

**Sonde de température extérieure / de locaux humides  
avec convertisseur, étalonnable,  
avec commutation multi-gamme et sortie active**

Convertisseur de température extérieure étalonnable **THERMASGARD® ATM 2** avec huit plages de mesure commutables, capteur externe, sortie continue, boîtier en plastique résistant aux chocs avec vis de fermeture rapide, au choix avec / sans écran, avec **presse-étoupe** ou **connecteur M12** selon DIN EN 61076-2-101.

Il sert à mesurer la température extérieure, la température dans des zones humides, par ex. pour le montage sur des murs extérieurs, dans des armoires de climatisation et des serres, dans le domaine industriel et dans l'agriculture. Le montage du transmetteur de température s'effectue à l'extérieur, de préférence du côté nord ou à un emplacement protégé. En cas d'ensoleillement direct, utiliser la protection contre le soleil et les jets de balles **WS01** ou **WS04** (accessoires) ou la variante d'appareil avec une protection solaire montée **SS02** (sur demande).

La sonde est étalonnée d'usine et peut être ajustée plus précisément à son environnement par un professionnel.

**ATM 2**  
avec presse-étoupe

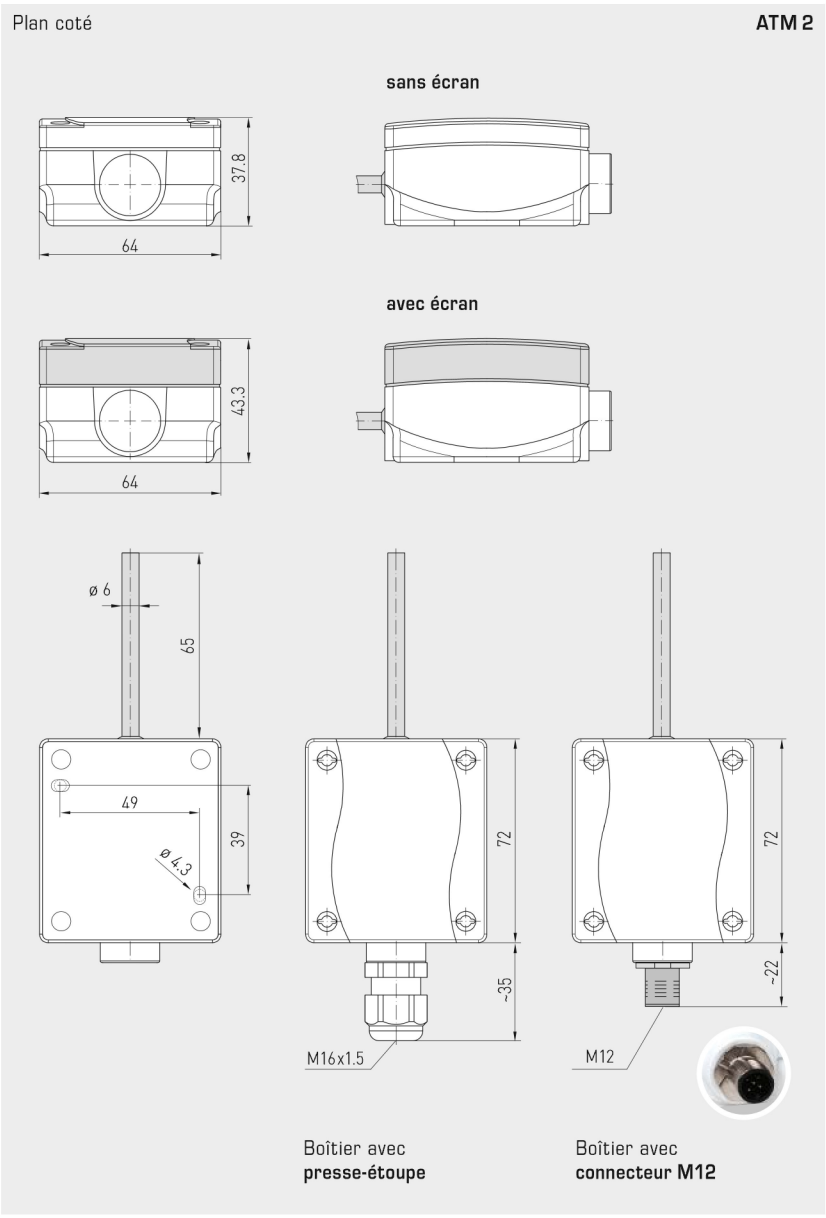


**ATM 2 - G**  
avec connecteur M12



**CARACTÉRISTIQUES TECHNIQUES**

Alimentation en tension :	15...36 V cc, en fonction de la charge, ondulations résiduelles stabilisées ±0,3V
Charge :	$R_a$ (Ohm) = $(U_0 - 14 V) / 0,02 A$ voir diagramme de charge
Puissance absorbée :	< 1,0 VA / 24 V DC
Capteur :	Pt1000, DIN EN 60751, classe B, <b>(Perfect Sensor Protection)</b> capteur externe
Plages de mesure :	<b>Commutation multi-gamme avec 8 plages de mesure commutables</b> voir tableau (autres plages de mesure en option) plage de service -30...+70 °C <b>avec correction manuelle du point zéro (± 10K)</b>
Écart température :	typique ± 0,2K à +25 °C
Sortie :	4...20 mA
Type de raccordement :	2 ou 3 fils
Raccordement électrique :	0,14 - 1,5 mm <sup>2</sup> par bornes à vis
Raccordement de câble :	<b>Presse-étoupe en plastique</b> (M 16 x 1,5 ; avec décharge de traction, remplaçable, diamètre intérieur max. 10,4 mm) <b>ou</b> <b>connecteur M12</b> (mâle, 5 pôles, codage A) selon DIN EN 61076-2-101
Boîtier :	<b>plastique</b> , stabilisé contre UV, matière polyamide, renforcé à 30% de billes de verre, avec vis de fermeture rapide (association fente / fente en croix), couleur blanc signalisation (similaire à RAL 9016), le couvercle de l'écran est transparent !
Dimensions du boîtier :	72 x 64 x 37,8 mm (Tyr 1 sans écran) 72 x 64 x 43,3 mm (Tyr 1 avec écran)
Tube de protection :	en acier inox <b>V2A</b> (1.4571), Ø 6 mm, NL = 65 mm
Raccordement process :	par vis
Température ambiante :	convertisseur de mesure -30...+70 °C
Humidité d'air admissible :	< 95 % h.r., air sans condensation
Classe de protection :	III (selon EN 60730)
Type de protection :	<b>IP 65</b> (selon EN 60529) Boîtier testée, TÜV SÜD, rapport n° 713139052 (Tyr 1)
Normes :	Conformité CE, compatibilité électromagnétique selon EN 61326, selon la directive CEM 2014 / 30 / EU
En option :	<b>Écran avec rétro-éclairage</b> , à deux lignes, découpe env. 36x15mm (l x h), pour l'affichage de la <b>température réelle</b> et l' <b>autodiagnostic</b> (dépassement de la plage de mesure, sous-dépassement de la plage de mesure, rupture de sonde, sonde en court-circuit)
<b>ACCESSOIRES</b>	(voir tableau)



**ATM 2**  
avec presse-étoupe  
et écran



**ATM 2-Q**  
avec connecteur M12  
et écran



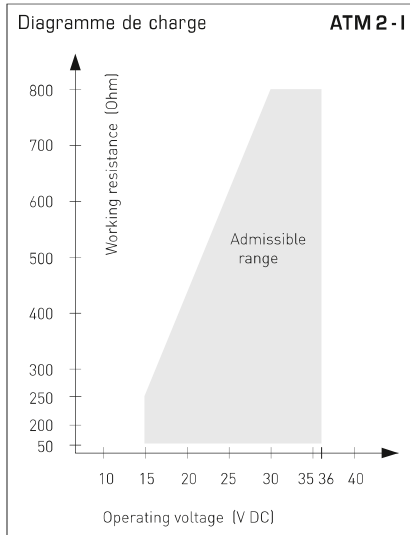
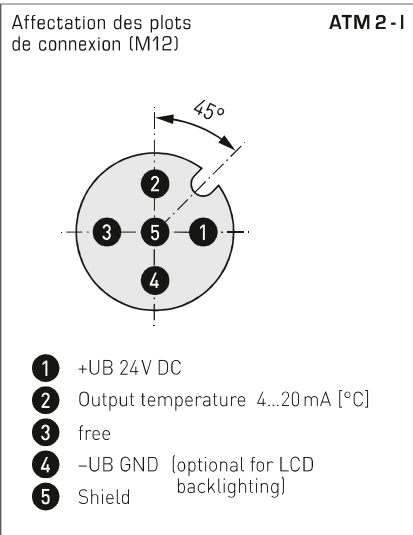
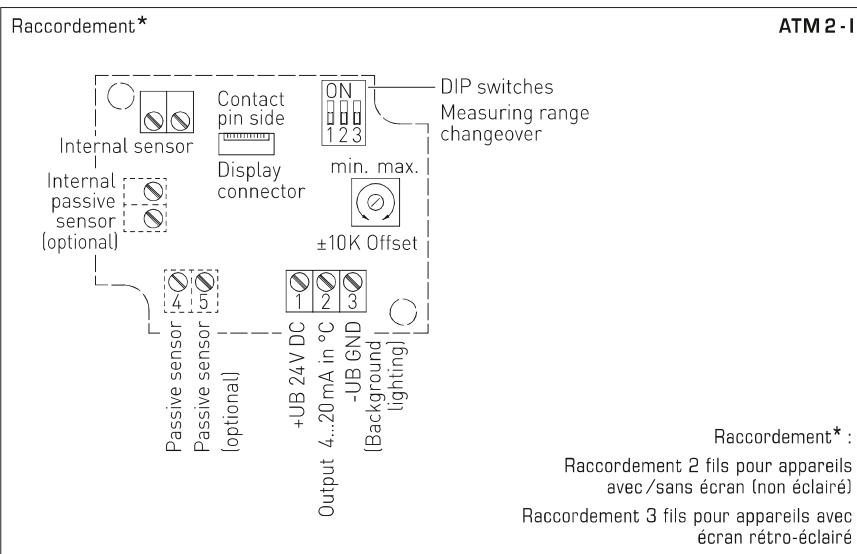
Affichage et propre diagnostic  
**THERMASGARD®**  
Convertisseur de mesure avec écran

	Standard
	Dépassement de la plage de mesure
	Sous-dépassement de la plage de mesure
	Sonde coupée
	Sonde en court-circuit

High-performance encapsulation against vibration, mechanical stress and humidity



Sonde de température extérieure / de locaux humides  
avec convertisseur, étalonnable,  
avec commutation multi-gamme et sortie active



Plages de mesure (réglables)	DIP 1	DIP 2	DIP 3
-20... +150 °C	ON	ON	ON
-50... +50 °C	OFF	ON	ON
-20... +80 °C	ON	OFF	ON
-30... +60 °C	OFF	OFF	ON
0... +40 °C	ON	ON	OFF
0... +50 °C (default)	OFF	ON	OFF
0... +100 °C	ON	OFF	OFF
0... +150 °C	OFF	OFF	OFF



S+S REGELTECHNIK

THERMASGARD® ATM 2 ID

Sonde de température extérieure / de locaux humides  
avec convertisseur, étalonnable,  
avec commutation multi-gamme et sortie active

ATM 2 - Q  
avec écran,  
rabattable



THERMASGARD® ATM 2 Sonde de température extérieure / de locaux humides avec convertisseur, ID						
Type / WG01	capteur	sortie	écran	référence	prix	
ATM 2				avec presse-étoupe		
ATM2-I	Pt1000	4...20 mA		1101-1142-0009-900		<b>86,91 €</b>
ATM2-I DISPLAY	Pt1000	4...20 mA	■	1101-1142-2009-900		<b>130,93 €</b>
ATM 2 - Q				avec connecteur M12		
ATM2-I Q	Pt1000	4...20 mA		2001-6111-2100-001		<b>123,15 €</b>
ATM2-I Q_LCD	Pt1000	4...20 mA	■	2001-6112-2100-001		<b>167,18 €</b>
Supplément :	d'autres plages de mesure en option avec protection solaire <b>SS02</b>				sur demande	<b>21,96 €</b>
						<b>8,42 €</b>
Remarque	pour d'autres variantes d'appareil, consultez <b>Process du bâtiment S+S !</b>					

ACCESSOIRES			
WS-01	protection contre le soleil et pare-balle, 184 x 180 x 80 mm, en acier inox <b>V2A</b> (1.4301)	7100-0040-2000-000	<b>27,47 €</b>
WS-04	protection contre le soleil et les intempéries, 130 x 180 x 135 mm, en acier inox <b>V2A</b> (1.4301)	7100-0040-7000-000	<b>32,41 €</b>
Pour d'autres informations, voir le chapitre Accessoires !			