

**Sonde d'humidité et de température d'ambiance (± 2,0%),  
pour montage en saillie, étalonnable,  
avec sortie active/passive**

Le capteur **HYGRASGARD® RFF/RFTF**, capteur d'humidité-température étalonnable, mesure l'humidité relative et/ou la température de l'air. Il convertit les grandeurs de mesure, humidité et température, en un signal normalisé de 0-10V ou de 4...20mA, il est disponible au choix avec ou sans écran (pour afficher l'humidité effective et la température effective). Intégré dans un boîtier esthétique en matière plastique avec couvercle emboîté, partie inférieure avec 4 trous pour fixation sur boîtes d'encastrement montées verticalement ou horizontalement, avec point de rupture pour raccordement en saillie. L'humidité relative (en % h.r.) est le quotient de la pression partielle de vapeur d'eau contenue dans le gaz par la pression de vapeur saturante à la même température.

Le capteur est utilisé dans un environnement non agressif, exempt de poussières, en technique frigorifique, de climatisation et de salles blanches, dans les espaces intérieurs tels que les pièces d'habitation, bureaux, hôtels, salles de maintenance, salles de réunion et centres de conférences. Les convertisseurs de mesure sont conçus pour donner la mesure exacte de la température et de l'humidité. Un capteur numérique à haute stabilité à long terme est utilisé comme élément de mesure pour la mesure de l'humidité et de la température. L'ajustage fin peut être effectué par l'utilisateur.

### CARACTÉRISTIQUES TECHNIQUES

Alimentation en tension :	24 V ca (±20%); 15...36 V cc pour variante U 15...36 V cc pour variante I, dépend de la charge, ondulations résiduelles stabilisées ±0,3V
Charge :	$R_B \text{ (Ohm)} = (U_B - 14 \text{ V}) / 0,02 \text{ A}$ pour variante I
Résistance de charge :	$R_L > 5 \text{ kOhm}$ pour variante U
Puissance absorbée :	< 1,1 VA / 24 V cc ; < 2,2 VA / 24 V ca
Capteurs :	<b>capteur d'humidité numérique avec capteur de température intégré,</b> petite hystérésis, haute stabilité à long terme

### HUMIDITÉ

Plage de mesure humidité :	0...100 % h.r. (sortie correspond à 0-10 V ou 4...20 mA)
Plage de service humidité :	0...95 % h.r. (sans condensation)
Écart humidité :	typique <b>± 2,0%</b> (20...80 % h.r.) à +25 °C, sinon ± 3,0%
Sortie humidité :	0-10 V pour variante U 4...20 mA pour variante I, charge < 800 Ω, voir diagramme de charge

### TEMPÉRATURE

Plage de mesure température :	0...+50 °C (sortie correspond à 0-10V ou 4...20 mA ou valeur ohmique) d'autres plages de mesure sur demande !
Plage de service température :	0...+50 °C
Écart température :	typique ±0,2 K à +25 °C
Sortie température :	0-10 V ou 4...20 mA ou valeur ohmique
Température ambiante :	stockage -25...+50 °C, fonctionnement -5...+55 °C

Raccordement électrique : 2, 3 ou 4 fils (voir schéma de raccordement)  
0,14 -1,5 mm<sup>2</sup> par bornes à vis

Boîtier : matière plastique, matériau ABS,  
couleur blanc pur (similaire à RAL 9010)

Dimensions du boîtier : 85 x 85 x 27 mm (Baldur 1)

Montage : montage mural ou sur boîte d'encastrement, Ø 55 mm,  
partie inférieure avec 4 trous, pour fixation sur boîtes  
d'encastrement montées verticalement ou horizontalement  
pour passage de câble par l'arrière, avec point de rupture  
pour passage de câble par le haut/bas pour montage en saillie

Stabilité à long terme : ±1 % / an

Classe de protection : III (selon EN 60 730)

Type de protection : **IP 30** (selon EN 60 529)

Normes : conformité CE selon Directive « CEM » 2014 / 30 / EU,  
selon EN 61326-1, selon EN 61326-2-3

En option : écran avec rétro-éclairage, à deux lignes, env. 36x15 mm (l x h),  
pour afficher la température effective et / ou l'humidité effective

L'affichage à deux chiffres commute entre la valeur de l'humidité effective en % h.r. et la valeur de la température effective en °C.

Afin de garantir une meilleure lisibilité des valeurs, l'appareil est muni d'un écran rétro-éclairé.

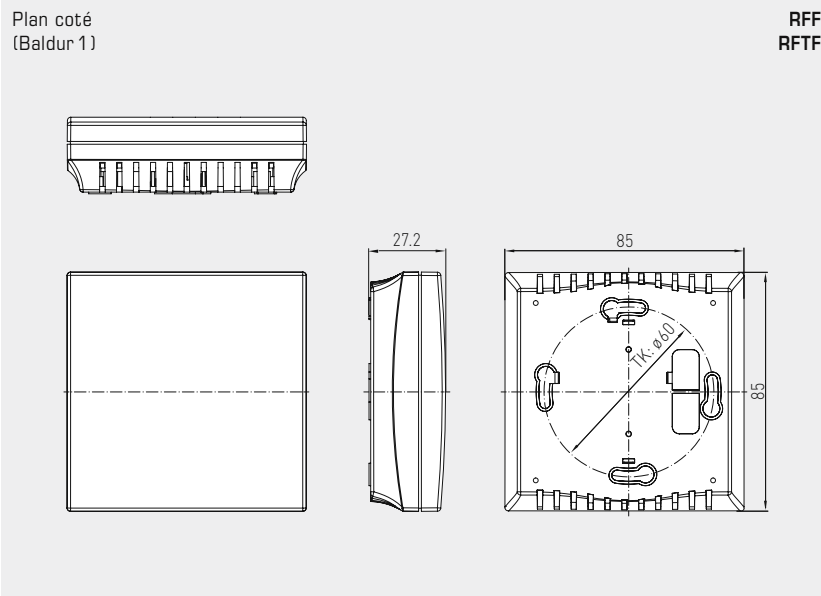




S+S REGELTECHNIK

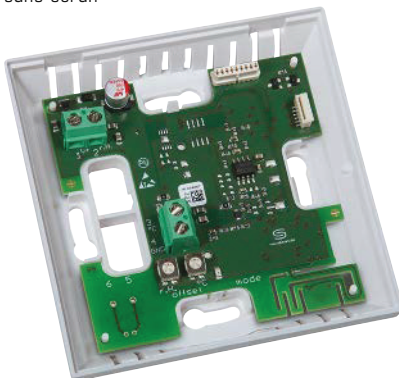
HYGRASGARD® RFF  
HYGRASGARD® RFTF

Sonde d'humidité et de température d'ambiance ( $\pm 2,0\%$ ),  
pour montage en saillie, étalonnable,  
avec sortie active / passive



RFF  
RFTF  
sans écran

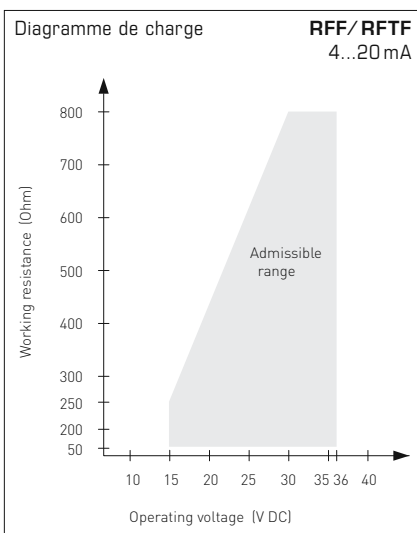
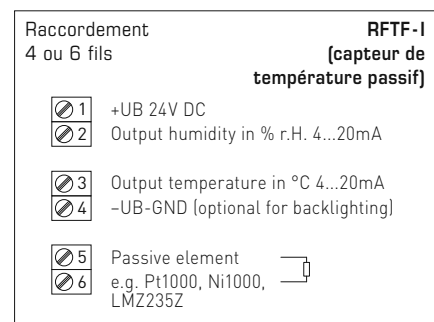
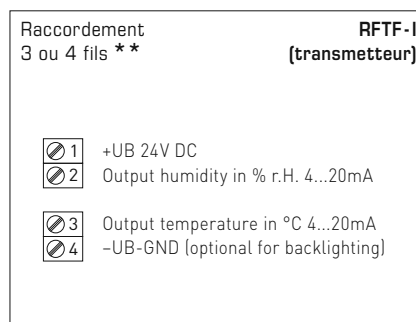
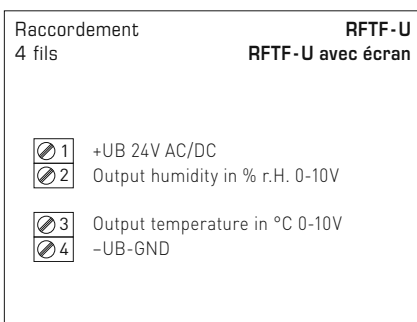
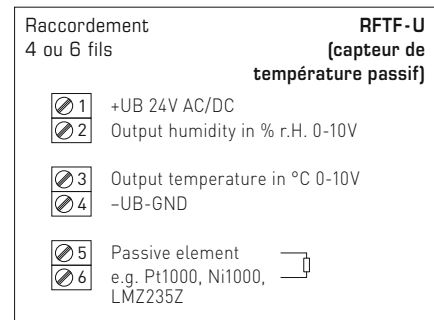
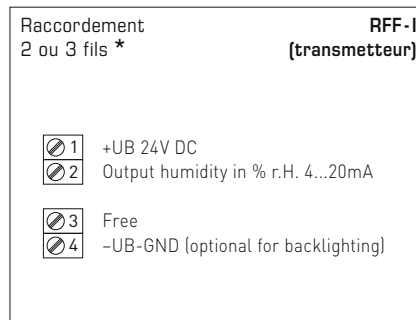
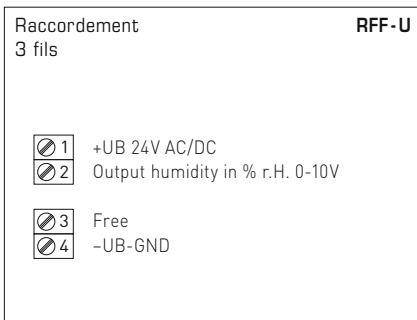
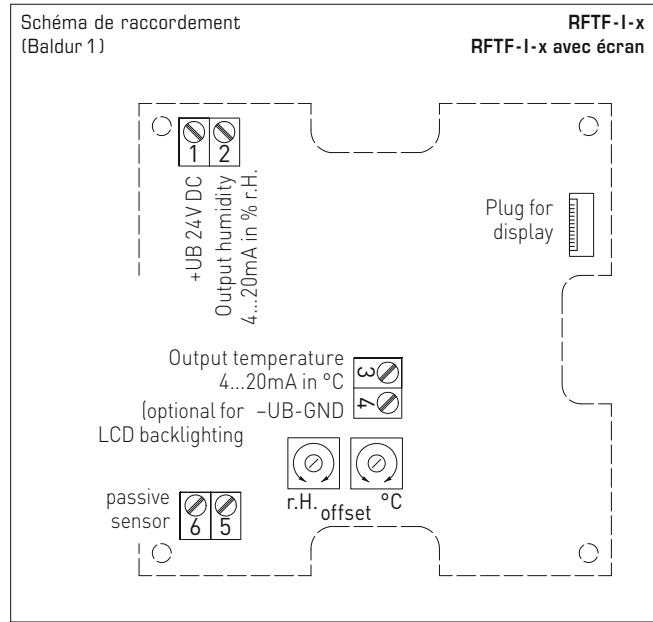
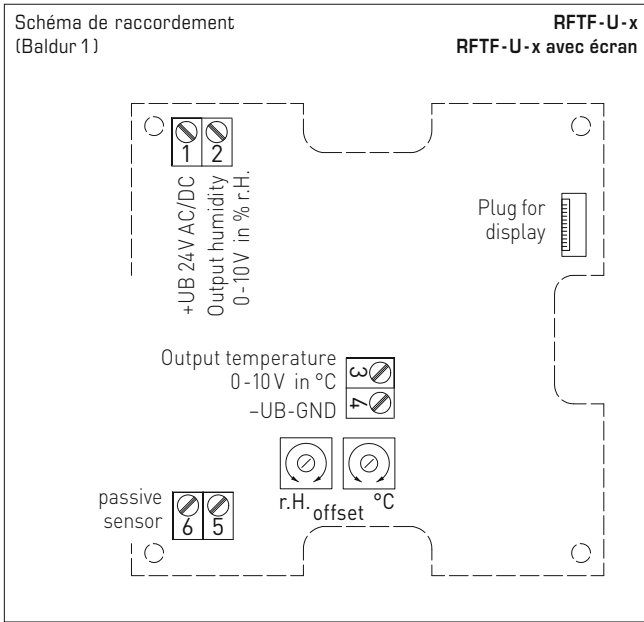
RFF  
RFTF  
avec écran



RFF  
RFTF  
avec écran



Sonde d'humidité et de température d'ambiance ( $\pm 2,0\%$ ),  
pour montage en saillie, étalonnable,  
avec sortie active/passive



Raccordement\* :  
Raccordement 2 fils pour appareils sans /avec écran (non éclairé)  
Raccordement 3 fils pour appareils avec écran rétro-éclairé

Raccordement\*\* :  
Raccordement 3 fils pour appareils sans /avec écran (non éclairé)  
Raccordement 4 fils pour appareils avec écran rétro-éclairé

Pour la variante I, il faut impérativement raccorder la sortie humidité.



Tableau d'humidité

plage de mesure : 0...100% h.r.

% h.r.	U <sub>A</sub> en V	I <sub>A</sub> en mA	% h.r.	U <sub>A</sub> en V	I <sub>A</sub> en mA
0	0	4,0	50	5,0	12,0
5	0,5	4,8	55	5,5	12,8
10	1,0	5,6	60	6,0	13,6
15	1,5	6,4	65	6,5	14,4
20	2,0	7,2	70	7,0	15,2
25	2,5	8,0	75	7,5	16,0
30	3,0	8,8	80	8,0	16,8
35	3,5	9,6	85	8,5	17,6
40	4,0	10,4	90	9,0	18,4
45	4,5	11,2	95	9,5	19,2
Suite voir à droite...			100	10,0	20,0

Tableau de température

plage de mesure : 0...+50 °C

°C	U <sub>A</sub> en V	I <sub>A</sub> en mA
0	0,0	4,0
5	1,0	5,6
10	2,0	7,2
15	3,0	8,8
20	4,0	10,4
25	5,0	12,0
30	6,0	13,6
35	7,0	15,2
40	8,0	16,8
45	9,0	18,4
50	10,0	20,0

HYGRASGARD® RFF Sonde d'humidité d'ambiance  
HYGRASGARD® RFTF Sonde d'humidité et de température d'ambiance

Type/ WG01	plage de mesure / affichage		sortie		écran	référence (Baldur 1)
	humidité	température	humidité	température		
<b>RFF</b>						<b>(actif)</b>
RFF-I	0...100% h.r.	-	4...20 mA	-		1201-41A2-0000-000
RFF-I DISPLAY	0...100% h.r.	-	4...20 mA	-	■	1201-41A2-0200-000
RFF-U	0...100% h.r.	-	0-10V	-		1201-41A1-0000-000
RFF-U DISPLAY	0...100% h.r.	-	0-10V	-	■	1201-41A1-0200-000
<b>RFTF</b>						<b>(actif)</b>
RFTF-I	0...100% h.r.	0...+50 °C	4...20 mA	4...20 mA		1201-41A2-1000-000
RFTF-I DISPLAY	0...100% h.r.	0...+50 °C	4...20 mA	4...20 mA	■	1201-41A2-1200-000
RFTF-U	0...100% h.r.	0...+50 °C	0-10V	0-10V		1201-41A1-1000-000
RFTF-U DISPLAY	0...100% h.r.	0...+50 °C	0-10V	0-10V	■	1201-41A1-1200-000

HYGRASGARD® RFTF - U xx Sonde d'humidité et de température d'ambiance

Type/ WG01	plage de mesure / affichage		sortie		référence (Baldur 1)
	humidité	température	humidité	température	
<b>RFTF-U xx</b>					<b>(actif / passif)</b>
RFTF-U PT100	0...100% h.r.	0...+50 °C	0-10V	0-10V + Pt100	1201-41A1-2001-000
RFTF-U PT1000	0...100% h.r.	0...+50 °C	0-10V	0-10V + Pt1000	1201-41A1-2005-000
RFTF-U NI1000	0...100% h.r.	0...+50 °C	0-10V	0-10V + Ni1000	1201-41A1-2009-000
RFTF-U NITK	0...100% h.r.	0...+50 °C	0-10V	0-10V + Ni1000TK5000	1201-41A1-2010-000
RFTF-U LM235Z	0...100% h.r.	0...+50 °C	0-10V	0-10V + LM235Z, 10mV / K	1201-41A1-2021-000
<b>RFTF-U xx</b>					<b>(actif / passif)</b>
RFTF-U NTC1,8K	0...100% h.r.	0...+50 °C	0-10V	0-10V + NTC 1,8kOhm	1201-41A1-2012-000
RFTF-U NTC10K	0...100% h.r.	0...+50 °C	0-10V	0-10V + NTC 10kOhm	1201-41A1-2015-000
RFTF-U NTC20K	0...100% h.r.	0...+50 °C	0-10V	0-10V + NTC 20kOhm	1201-41A1-2016-000
Supplément :	écran avec rétro-éclairage, affichage à deux lignes				