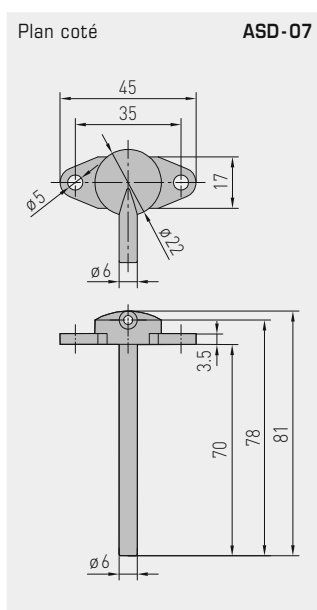
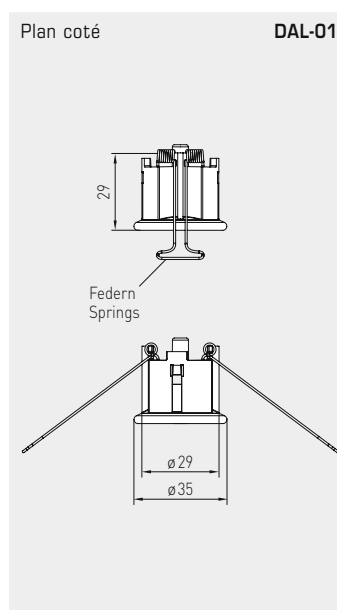
**ASD-06**

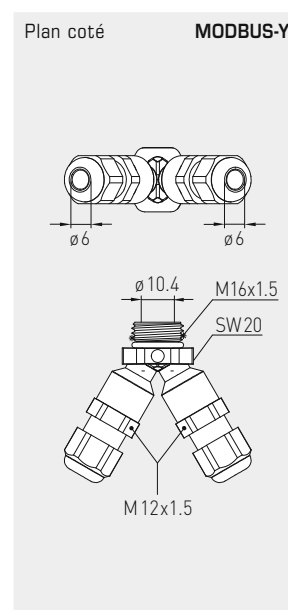
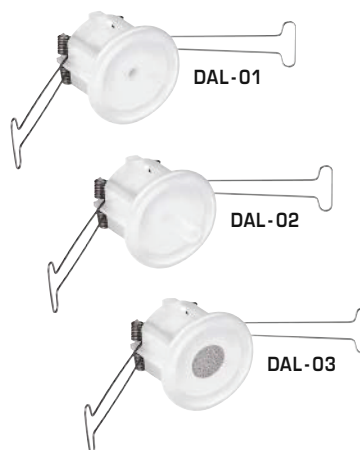
kit de raccordement (embouts droit)

**ASD-07**

embouts de raccordement (à angle droit)

**DAL**

sortie pression

**MODBUS-Y**

adaptateur en Y comme bypass pour le raccordement du bus



| Type / WG01        | accessoires pour interrupteur de pression différentielle   | référence          |
|--------------------|--|--------------------|
| <b>ASD-06</b>      | kit de raccordement composé de : 2 embouts de raccordement (embouts droits) en matière plastique ABS, tuyau souple de 2 m en PVC mou et 4 vis à tôle | 7100-0060-3000-000 |
| <b>ASD-07</b>      | 2 embouts de raccordement (à angle droit) en plastique ABS   | 7100-0060-7000-000 |
| <b>ASS-UV 100M</b> | tuyau de raccordement, résistant aux UV, Ø 6 mm, 1 rouleau (100 m)   | 7100-0060-3101-000 |
| <b>DAL-01</b>      | sortie de pression pour montage sur plafond ou mural comme point de référence de pression  | 7300-0060-3000-001 |
| <b>DAL-02</b>      | pour la fixation de tuyaux   | 7300-0060-3000-100 |
| <b>DAL-03</b>      | comme point de référence de pression, avec filtre fritté en acier inox V4A (1.4404)  | 7300-0060-3000-200 |
| Type / WG01        | accessoires pour commutateur de pression différentielle DS1, DS2   | référence          |
| <b>DS-MW-Z</b>     | équerre de montage en tôle acier en forme de Z   | 7100-0063-0000-000 |
| <b>DS-MW-L</b>     | équerre de montage en tôle acier en forme de L   | 7100-0063-1000-000 |
| <b>DS-MW-U</b>     | équerre de montage en tôle acier en forme de U   | 7100-0060-9000-000 |
| Type / WG01        | accessoires spéciaux pour raccordement Modbus  | référence          |
| <b>MODBUS-Y</b>    | adaptateur en Y pour presse-étoupe M16x1,5 (sur 2x M12x1,5), en matière plastique  | 7000-0005-0002-100 |