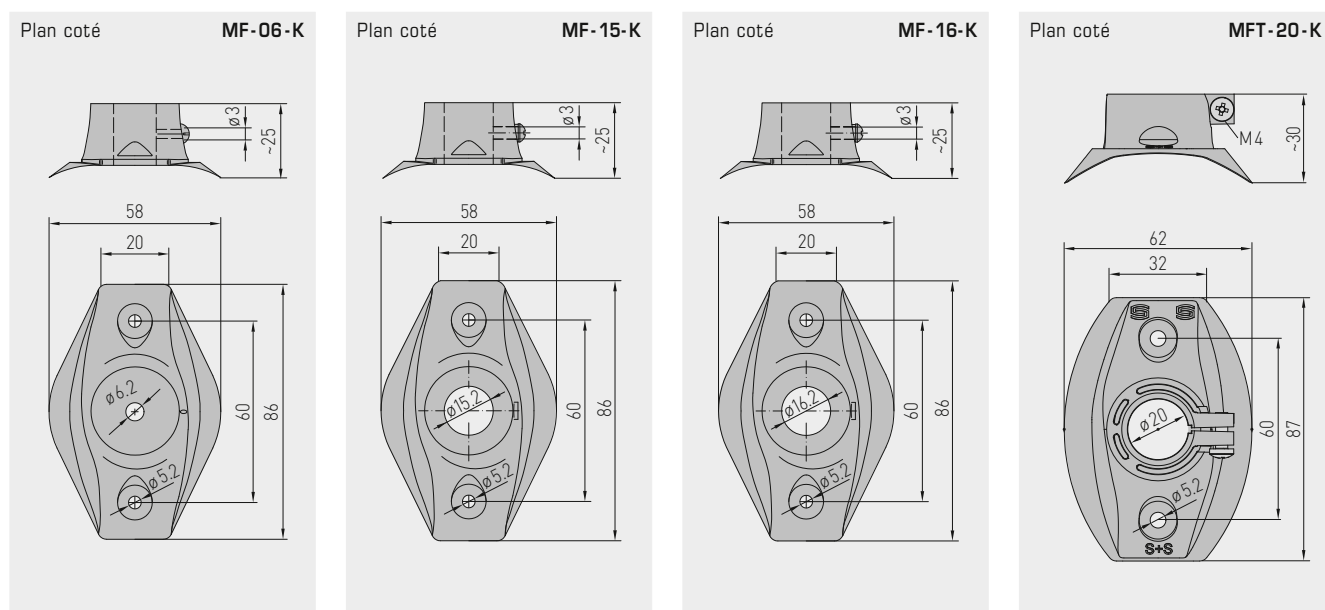
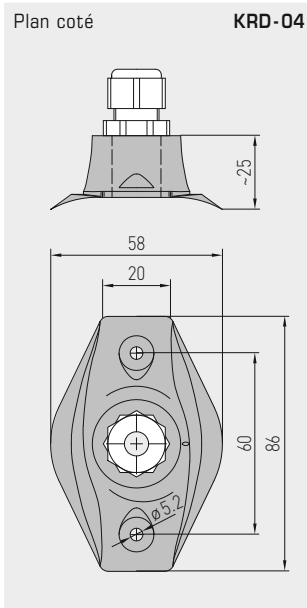


Bride de montage en matière plastique

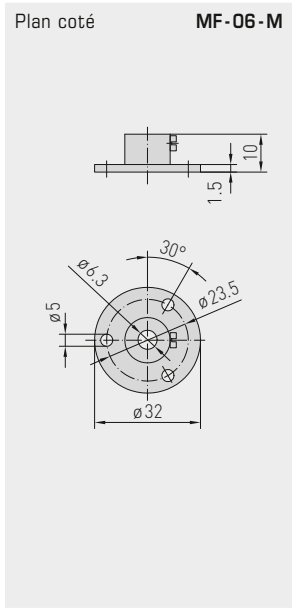
**MF-06-K**protection solaire
et pare-balle**MF-15-K**protection solaire
et pare-balle**MF-16-K**protection solaire
et pare-balle**MFT-20-K**protection solaire
et pare-balle

Type/ WGO1	Bride de montage en matière plastique	traversée du tube	T _{max}	référence	prix
MF-K	pour tube de protection en métal !				
MF-06-K	bride de montage en matière plastique, 58x86x25 mm pour sonde de gaine flexible MWTF et sonde de gaine flexible avec convertisseur MWTFM	Ø 6,2 mm	+100 °C	7100-0030-1000-000	5,29 €
MF-14-K	bride de montage en matière plastique, 58x86x25 mm pour sondes d'humidité de gaine KFF / KFTF et sondes d'humidité ambiante pendulaire RPFF / RPFTF ainsi que pour contrôleurs de flux d'air de gaine KLGf / KLSW	Ø 14,2 mm	+100 °C	7100-0030-2000-000	8,26 €
MF-15-K	bride de montage en matière plastique, 58x86x25 mm pour sonde de température pour gaine TF (série Tyr 1) et sonde de température pour gaine avec convertisseur TM (série Tyr 1)	Ø 15,2 mm	+100 °C	7100-0032-0000-000	5,29 €
MF-16-K	bride de montage en matière plastique, 58x86x25 mm pour sonde de qualité d'air de gaine KLQ	Ø 16,2 mm	+100 °C	7100-0030-0000-000	8,26 €
MF-20-K	bride de montage en matière plastique, 58x86x25 mm pour sonde de gaine KCO ₂ , KLQ-CO ₂ , KH	Ø 20,2 mm	+100 °C	7100-0030-4000-000	8,26 €
MFT-K	pour les tubes à plusieurs compartiments PLEUROFORM !				
MFT-20-K	bride de montage en matière plastique, env. 62x87x30 mm pour sonde de gaine (série Tyr 2)	Ø 20 mm	+100 °C	7000-0031-0000-000	8,26 €



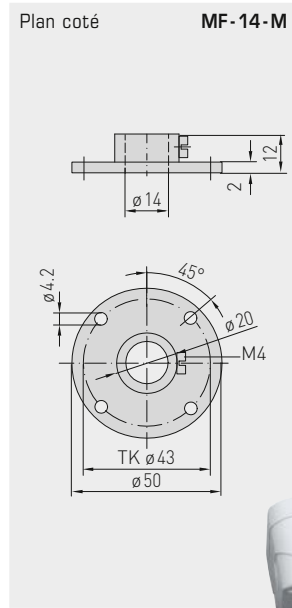
KRD-04

presse-étoupe de capillaire en matière plastique



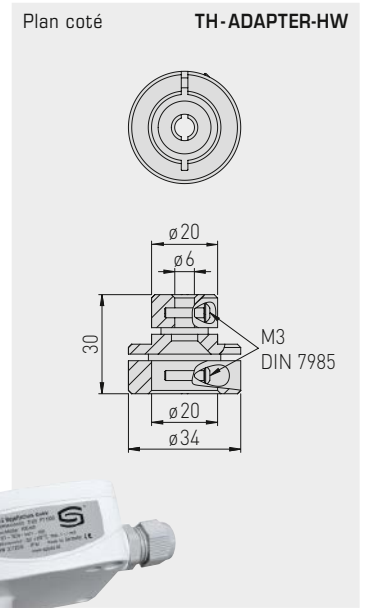
MF-06-M

bride de montage en métal



MF-14-M

bride de montage en métal



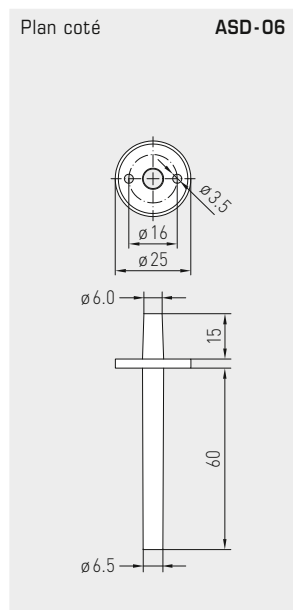
TH-ADAPTER-HW

adaptateur de doigt de gant en métal



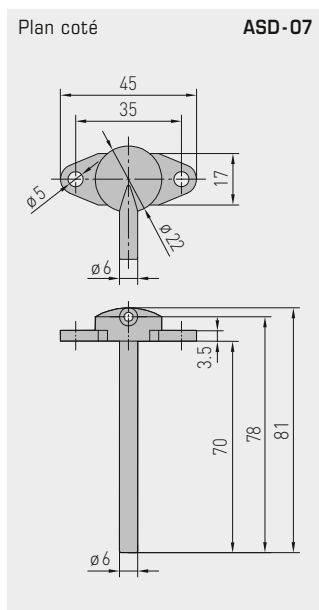
Type / WG01	Bride de montage en métal	traversée du tube	T _{max}	référence	prix
MF-M	pour tube de protection en métal !				
MF-06-M	bride de montage en métal (acier zingué), Ø 32mm, pour sonde de température pour gaine TF (forme B) et sonde de température pour gaine avec convertisseur TM (forme B) ainsi que pour sonde de gaine flexible MWTF et sonde de gaine flexible avec convertisseur MWTM	Ø 6,3mm	+700 °C	7100-0030-5000-000	8,26 €
MF-14-M	bride de montage en métal (acier zingué), Ø 50mm, pour sondes d'humidité de gaine KFF / KFTF et sondes d'humidité ambiante pendulaire RPF / RPFTF	Ø 14,0mm	+700 °C	7100-0030-6000-000	27,28 €
Type / WG01	Presse-étoupe de capillaire en matière plastique			référence	prix
KRD-04	presse-étoupe de capillaire en matière plastique, 58 x 86 x 25 mm (M 16 x 1,5) pour thermostats antigel (par ex. pour gaines d'air) ainsi que pour sonde de gaine flexible MWTF et sonde de gaine flexible avec convertisseur MWTM			7100-0030-7000-000	7,71 €
Type / WG01	Adaptateur de doigt de gant en métal			référence	prix
TH-ADAPTER-HW	adaptateur de doigt de gant en métal (adaptation Ø 20 mm / Ø 6 mm) pour le montage de sondes de température S+S de type TF et TM dans des doigts de gant de Honeywell / CentralLine de types VFFT, VFL, VFNT, VFLN			7100-0037-0001-000	13,39 €

Accessoires pour pressostats différentiels et accessoires spéciaux pour raccordement Modbus



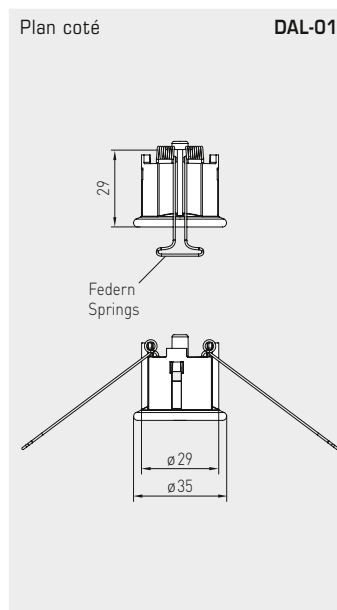
ASD-06

kit de raccordement (embouts droit)



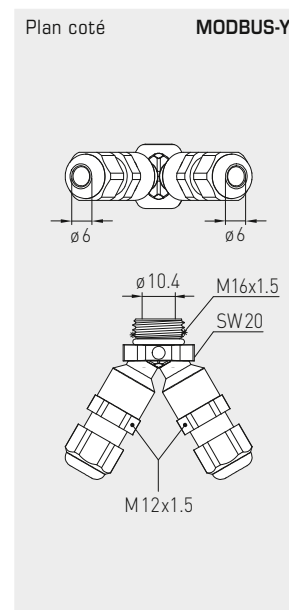
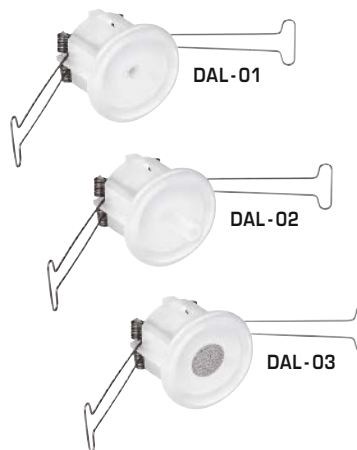
ASD-07

embouts de raccordement (à angle droit)



DAL

sortie pression

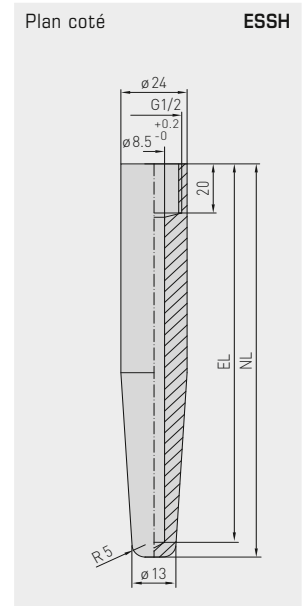
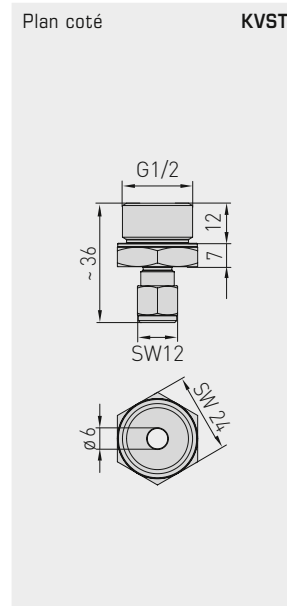
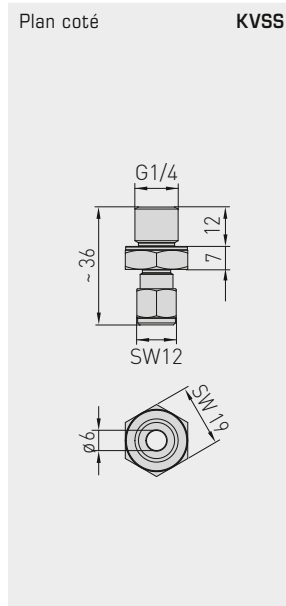
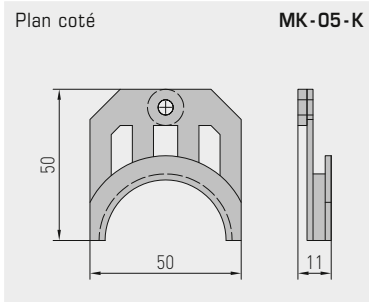
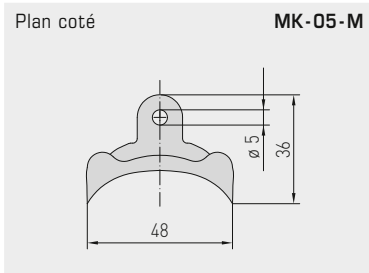


MODBUS-Y

adaptateur en Y comme bypass pour le raccordement du bus



Type / WG01	accessoires pour interrupteur de pression différentielle	référence	prix
ASD-06	kit de raccordement composé de : 2 embouts de raccordement (embouts droits) en matière plastique ABS, tuyau souple de 2 m en PVC mou et 4 vis à tête	7100-0060-3000-000	6,61 €
ASD-07	2 embouts de raccordement (à angle droit) en plastique ABS	7100-0060-7000-000	6,61 €
ASS-UV 100M	tuyau de raccordement, résistant aux UV, Ø 6 mm, 1 rouleau (100 m)	7100-0060-3101-000	1399,13 €
DAL-01	sortie de pression pour montage sur plafond ou mural comme point de référence de pression	7300-0060-3000-001	30,93 €
DAL-02	pour la fixation de tuyaux	7300-0060-3000-100	30,93 €
DAL-03	comme point de référence de pression, avec filtre fritté en acier inox V4A (1.4404)	7300-0060-3000-200	57,91 €
Type / WG01	accessoires pour commutateur de pression différentielle DS1, DS2	référence	prix
DS-MW-Z	équerre de montage en tôle acier en forme de Z	7100-0063-0000-000	11,55 €
DS-MW-L	équerre de montage en tôle acier en forme de L	7100-0063-1000-000	11,82 €
DS-MW-U	équerre de montage en tôle acier en forme de U	7100-0060-9000-000	14,53 €
Type / WG01	accessoires spéciaux pour raccordement Modbus	référence	prix
MODBUS-Y	adaptateur en Y pour presse-étoupe M16x1,5 (sur 2x M12x1,5), en matière plastique	7000-0005-0002-100	9,10 €



MK-05-K
équerres de montage
en matière plastique

MK-05-M
équerres de montage
en acier galvanisé

KVST
raccord boulonné
avec anneau de serrage

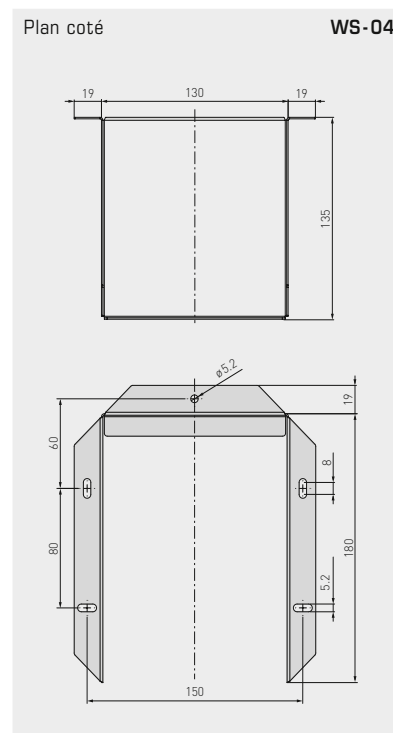
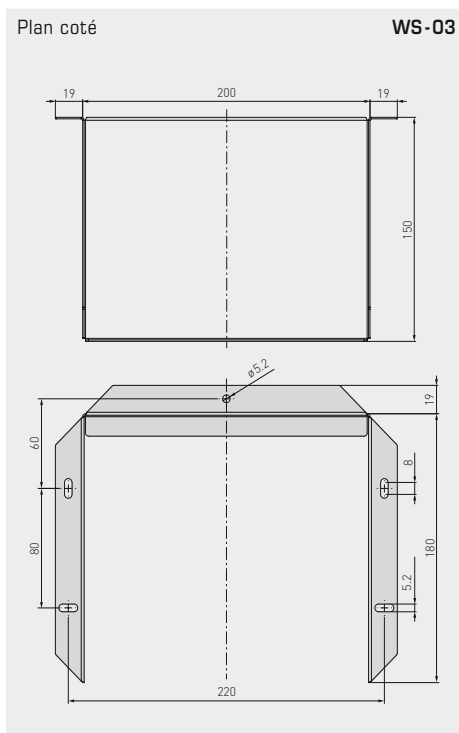
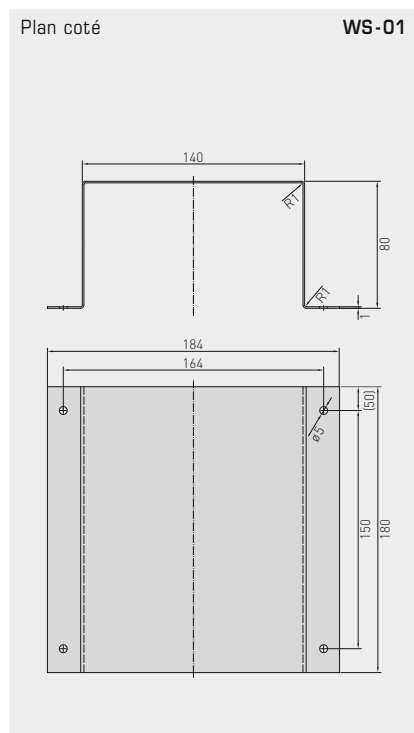
ESSH
tube de protection
à souder



Type / WG01	Autres accessoires de montage	référence	prix
MK-05-M	attaches de montage en acier galvanisé (6 pièces) pour sondes flexibles	7100-0034-0000-000	8,54 €
MK-05-K	attaches de montage en matière plastique (6 pièces) pour thermostats antigel	7100-0034-1000-000	8,54 €
WH-20	support mural pour hygrostats de gaine KH	1200-0010-4000-000	10,78 €
HS-ADAPTER	Support universel pour petit boîtier en plastique PA6, noir, pour le montage sur des rails DIN 35 mm, vis de fixation incluses	7100-0038-0000-000	19,27 €
KVST	raccord boulonné avec anneau de serrage PTFE, Ø 6 mm	7100-0032-0110-000	16,41 €
KVSS	raccord boulonné à bague coupante VA, Ø 6 mm	7100-0032-1000-000	16,41 €
SPB1	collier de serrage pour sondes d'applique	7100-0035-0000-000	3,26 €

Type / WG01	Accessoires spéciaux	référence	prix
	tube de protection à souder avec taraudage, G 1/2", en acier inox, V4A (1.4571), autres matériaux sur demande		
ESSH 100MM	pour doigts de gant d'une longueur de montage de = 100 mm, p _{max} = 100 bar	7100-0052-0020-001	59,54 €
ESSH 150MM	pour doigts de gant d'une longueur de montage de = 150 mm, p _{max} = 100 bar	7100-0052-0030-001	68,35 €
ESSH 200MM	pour doigts de gant d'une longueur de montage de = 200 mm, p _{max} = 100 bar	7100-0052-0040-001	77,15 €

Accessoires spéciaux
et pièces de rechange



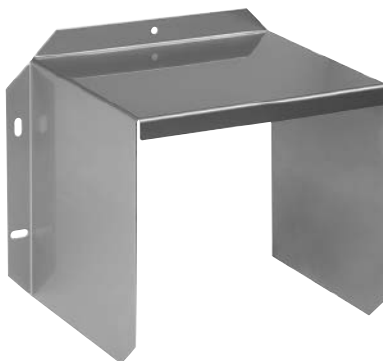
WS-01

protection contre
le soleil et pare-balle



WS-03

protection contre
le soleil et les intempéries



WS-04

protection contre
le soleil et les intempéries



Type / WG01	Accessoires spéciaux et pièces de rechange	référence	prix
WS-01	protection contre le soleil et pare-balle, 184 x 180 x 80 mm, en acier inox V2A (1.4301)	7100-0040-2000-000	27,47 €
WS-03	protection contre le soleil et les intempéries, 200 x 180 x 150 mm, en acier inox V2A (1.4301)	7100-0040-6000-000	38,68 €
WS-04	protection contre le soleil et les intempéries, 130 x 180 x 135 mm, en acier inox V2A (1.4301)	7100-0040-7000-000	32,41 €
SF-K	Filtere fritté en matière synthétique, Ø 16 mm, L = 35 mm, remplaçable	7000-0050-2310-000	11,12 €
SF-M	Filtere fritté en métal, Ø 16 mm, L = 32 mm, remplaçable, en acier inox V4A (1.4404)	7000-0050-2200-100	36,59 €
PSW-09	1 jeu palette en acier inox 1 - 8" (4 pièces), 29 x 34/60/89/157 mm pour contrôleur de débit SW	7700-0010-1000-000	16,61 €
PWFS-08	palette en acier inox pour contrôleur de flux d'air WFS	7700-0010-2000-000	16,09 €
WLP-1	pâte thermique conductrice, sans silicone (2ml)	7100-0060-1000-000	2,92 €



Composants individuels WG01		référence	prix
FET		7100-0022-4000-000	44,03 €
KTY 81-210		7100-0022-0000-000	4,18 €
LM235Z	(TCR = 10 mV / K; 2,73 V à 0°C), KP10	7100-0022-1000-000	6,71 €
NI1000	(selon DIN EN 43760, classe B, TKR = 6180 ppm / K)	7100-0020-9000-000	7,98 €
NI1000TK5000	(selon DIN EN 43760, classe B, TKR = 5000 ppm / K), LG-Ni 1000	7100-0021-0000-000	11,23 €
NTC 1,8 KOHM	NTC 1,8K	7100-0021-2000-001	9,80 €
NTC 10 KOHM PRECON	NTC 10K Precon	7100-0021-9000-000	5,13 €
NTC 20 KOHM	NTC 20K	7100-0021-6000-000	5,13 €
NTC 30 KOHM	NTC 30K	7100-0021-7000-000	5,13 €
NTC 50 KOHM	NTC 50K	7100-0021-8000-000	5,13 €
PT100 KLASSE B	(selon DIN EN 60751, classe B)	7100-0020-1000-000	6,17 €
PT100 1/2 DIN	(selon DIN EN 60751, classe A)	7100-0020-2000-000	8,20 €
PT100 1/3 DIN	(selon DIN EN 60751, classe A)	7100-0020-3000-000	9,53 €
PT1000 KLASSE B	(selon DIN EN 60751, classe B)	7100-0020-5000-000	8,31 €
PT1000 1/2 DIN	(selon DIN EN 60751, classe A)	7100-0020-6000-000	9,41 €
PT1000 1/3 DIN	(selon DIN EN 60751, classe A)	7100-0020-7000-000	10,96 €
PT1000 1/10 DIN	(selon DIN EN 60751, classe AA)	7100-0020-8000-000	34,29 €
Attention :	D'autres capteurs sur demande !		

Suppléments WG01		unité	prix
Capteur double		plus 50 % du prix de l'appareil	
1 / 2 DIN	(selon DIN EN 60751, classe A)	par pièce	6,36 €
1 / 3 DIN	(selon DIN EN 60751, classe A)	par pièce	6,36 €
1 / 10 DIN	(selon DIN EN 60751, classe AA)	par pièce	25,42 €

Type de raccordement	4 fils avec socle céramique, tête forme B	par pièce	5,29 €
	4 fils avec circuit électronique, tête en forme de caisson	par pièce	3,18 €

Classe de protection	IP65 pour la tête forme B	par pièce	8,16 €
	IP68 (chemise de capteur surmoulée étanche à l'eau) pour sondes de câble	par pièce	2,94 €

Commandes spéciales (à partir de 25 pièces min.)		unité	prix
Sondes fabriquées sans silicone		par pièce	sur demande !

Certificat de contrôle usine (par appareil)	certificat 1 point	non récurrents	sur demande !
	certificat 2 points	non récurrents	sur demande !
	certificat 3 points	non récurrents	sur demande !
	pour chaque point de contrôle supplémentaire	non récurrents	sur demande !

Fabrication spéciale	frais d'équipement pour fabrication spéciale	non récurrents	sur demande !
----------------------	--	----------------	---------------

Laquage spécial	Coûts de préparation pour le laquage spécial	non récurrents (nets)	164,00 €
	coûts supplémentaires pour le laquage spécial	à partir de 25 pièces par pièce	15,79 €
		à partir de 50 pièces par pièce	11,48 €

Impression spéciale (avec cliché)	Coûts de préparation, avec production de cliché, monochrome	non récurrents (nets)	164,00 €
	Coûts de préparation, avec production de cliché, bicolore	non récurrents (nets)	251,13 €
	coûts supplémentaires pour l'impression spéciale	à partir de 25 pièces par pièce / couleur	9,95 €
		à partir de 50 pièces par pièce / couleur	6,72 €
		à partir de 100 pièces par pièce / couleur	5,39 €
		à partir de 250 pièces par pièce / couleur	4,10 €
	à partir de 500 pièces par pièce / couleur	2,05 €	

Couvercle avec logo du client (pour 200 couvercles d'une série de boîtiers)	frais d'équipement pour impression du couvercle	non récurrents	sur demande !
	plus frais d'équipement, 2 couleurs, pour impression du couvercle	par pièce	sur demande !

Étiquettes avec logo du client	dispositif pour étiquettes	non récurrents	sur demande !
	plus frais d'étiquetage	par pièce	sur demande !