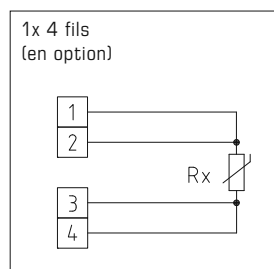
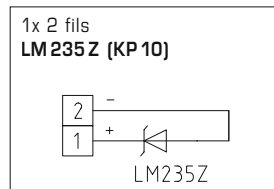
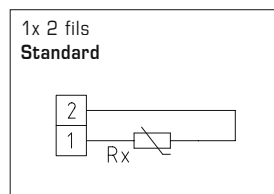


Sonde de température à applique / sonde d'applique pour conduites, y compris collier de serrage, avec sortie passive

Les sondes d'applique **THERMASGARD® ALTF 1** sont des thermomètres électriques de contact qui servent à la mesure de températures sur les surfaces de corps solides et qui disposent d'au moins une surface d'applique ou d'au moins une surface de contact qui sera mise en contact avec la surface à mesurer. Par l'intermédiaire de la température de surface, la sonde de température à applique ALTF 1 avec câble de raccordement et sortie passive détermine la température du fluide s'écoulant dans la conduite (par ex. la température de l'eau). La sonde ALTF 1 est un thermomètre d'applique à résistance pour conduites avec collier de serrage et tube de sonde axial pour mesurer la température sur les conduites (par ex. eau chaude ou froide) ou la tuyauterie de chauffage pour la régulation du chauffage.



CARACTÉRISTIQUES TECHNIQUES

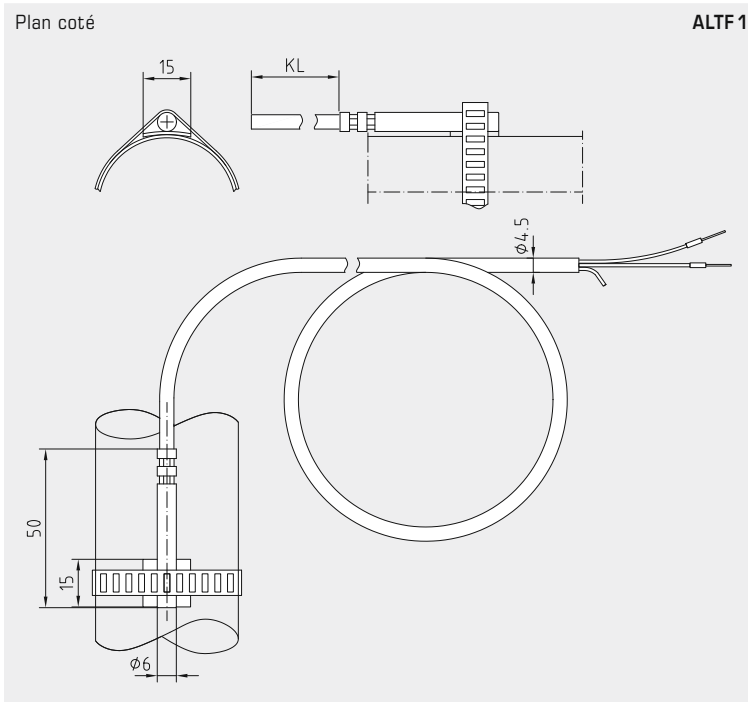
Plage de mesure :	-35...+105 °C PVC -35...+180 °C silicone (T _{max} NTC = +150 °C, T _{max} LM235Z = +125 °C)
Capteurs / sortie :	voir tableau, passive (disponible avec deux capteurs en option) (Perfect Sensor Protection pour IP68)
Type de raccordement :	2 fils (option 4 fils)
Courant de mesure :	< 0,6 mA (Pt1000) < 1,0 mA (Pt100) < 0,3 mA (Ni1000, Ni1000 TK5000) < 2,0 mW (NTC xx) 400 µA...5 mA (LM235Z)
Raccord process :	collier de serrage sans fin avec verrouillage en métal (compris dans la livraison)
Tube de protection :	acier inox V4A (1.4571), avec plaque d'applique précourbée
Taille collier :	Ø = 13-92 mm (¼ - 3"); 300 mm
Câble de raccordement :	PVC; 1,5 m, LiYY, 2 x 0,25 mm ² ou silicone, SiHF, 2 x 0,25 mm ² extrémités isolées, avec embout
Résistance d'isolement :	≥ 100 MΩ à +20 °C (500 V cc)
Humidité d'air admissible :	< 95 % h.r., sans condensation de l'air
Classe de protection :	III (selon EN 60 730)
Type de protection :	IP65 (selon EN 60 529) serti étanche à l'humidité IP68 (en option chemise de la sonde surmoulé étanche à l'eau*)

THERMASGARD® ALTF 1 Sonde de température à applique / sonde d'applique pour conduites (PVC)

Type / WG03	capteur / sortie	référence
ALTF 1 xx PVC		IP65, PVC
ALTF1 PT100	Pt100 (selon DIN EN 60 751, classe B)	1101-6020-1211-110
ALTF1 PT1000	Pt1000 (selon DIN EN 60 751, classe B)	1101-6020-5211-110
ALTF1 Ni1000	Ni1000 (selon DIN EN 43 760, classe B, TCR = 6180 ppm / K)	1101-6020-9211-110
ALTF1 NiTK	Ni1000 TK5000 (TCR = 5000 ppm / K), LG-Ni1000	1101-6021-0211-110
ALTF1 LM235Z	LM235Z (TCR = 10 mV / K; 2,73 V à 0 °C), KP10	1101-6022-1211-110
ALTF1 NTC1,8K	NTC 1,8K	1101-6021-2211-110
ALTF1 NTC10K	NTC 10K	1101-6021-5211-110
ALTF1 NTC20K	NTC 20K	1101-6021-6211-110
Remarque :	y compris collier de serrage, câble de raccordement en PVC (KL = 1,5 m)	
Supplément :	Type de protection IP68 (chemise de la sonde surmoulée étanche à l'eau) câble de raccordement 2 fils (PVC) le mètre courant d'autres capteurs en option	sur demande sur demande

ACCESSOIRES

WLP-1	pâte thermique conductrice, sans silicone	7100-0060-1000-000
--------------	---	--------------------



ALTF 1



* High-performance encapsulation against vibration, mechanical stress and humidity



THERMASGARD® ALTF 1 Sonde de température à applique / sonde d'applique pour conduites (silicone)

Type / WG03	capteur / sortie	référence
ALTF 1 xx SILIKON		IP65, silicone
ALTF1 PT100	Pt100 (selon DIN EN 60 751, classe B)	1101-6020-1211-120
ALTF1 PT1000	Pt1000 (selon DIN EN 60 751, classe B)	1101-6020-5211-120
ALTF1 NI1000	Ni1000 (selon DIN EN 43 760, classe B, TCR = 6180 ppm / K)	1101-6020-9211-120
ALTF1 NITK	Ni1000 TK5000 (TCR = 5000 ppm / K), LG - Ni1000	1101-6021-0211-120
ALTF1 LM235Z	LM235Z (TCR = 10 mV / K; 2,73 V à 0 °C), KP10	1101-6022-1211-120
ALTF1 NTC1,8K	NTC 1,8K	1101-6021-2211-120
ALTF1 NTC10K	NTC 10K	1101-6021-5211-120
ALTF1 NTC20K	NTC 20K	1101-6021-6211-120
Remarque :	y compris collier de serrage, câble de raccordement en silicone (KL = 1,5 m)	
Supplément :	Type de protection IP68 (chemise de la sonde surmoulée étanche à l'eau) câble de raccordement 2 fils (silicone) le mètre courant d'autres capteurs en option	sur demande sur demande
ACCESSOIRES		
WLP-1	pâte thermique conductrice, sans silicone	7100-0060-1000-000