



Open Energy Management Equipment 34TZ

BT-MR-AI8

Module Modbus d'entrées analogiques

DESCRIPTIF

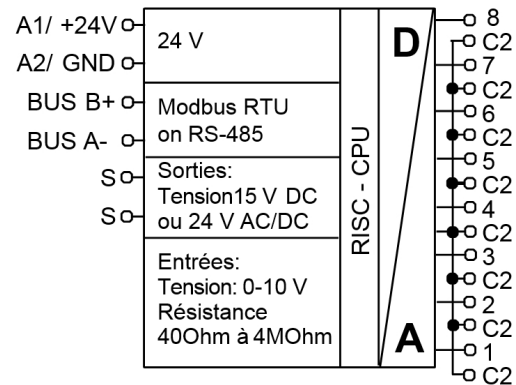
Le module Modbus avec 8 entrées pour la résistance ou la tension pouvant être configurées individuellement a été conçu pour les tâches de commutation décentralisées.

Il convient pour détecter les résistances et les tensions, par ex. sur les capteurs de température passifs et actifs, les trappes d'aération, les volets mélangeurs et les réglages devannes électriques etc.

Un maître Modbus permet de configurer les entrées de manière universelle via des objets standards. L'adressage du module, le réglage de la vitesse de transmission et la parité s'effectuent par deux interrupteurs d'adressage sur la face avant.

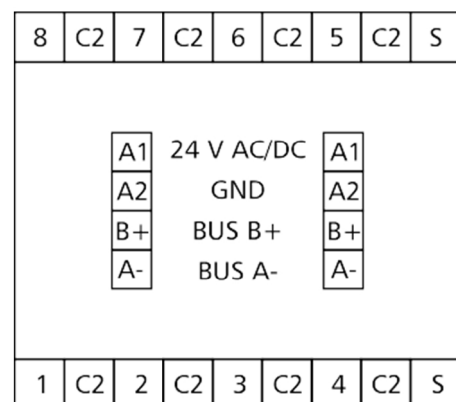
Convient au montage décentralisé sur rail DIN TH35 selon IEC 60715 dans des répartiteurs électriques.

SCHEMA DE CIRCUIT



Utiliser uniquement des fils de cuivre

RACCORDEMENTS



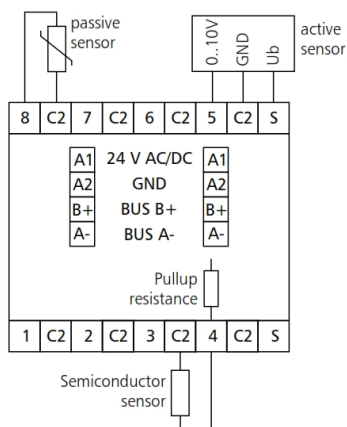
CARACTERISTIQUES TECHNIQUES

Certifications	
Certification C-UL	Open Energy Management Equipment 34TZ
Interface Modbus	
Protocole	Modbus RTU
Plage d'adresse	00 à 99
Taux de transfert	1200 à 115200 Bd, réglage d'usine 19200 BdEven
Interface bus	RS485 bus à deux fils avec équilibrage de potentiel en topologie bus ou en ligne terminer avec 120 ohms
Alimentation	
Plage de tension d'alimentation	20 to 28 V AC/DC (SELV)
Consommation électrique	65 mA (AC) / 25 mA (DC)
Taux de marche relatif	100 %
Entrées	
Entrées analogiques	8, configurables
Plage de résistance	40 Ohm à 4 MOhm
Entrée de tension	0 à 10 V DC
Résolution	15 bit
Erreur Entrée de tension Entrée de résistance <12 kOhm ≥12 kOhm	10 mV 0,1 % 1 %
Boîtier	
Dimensions LxHxP	50 x 69,3 x 60 mm
Poids	104 g
Position de montage	quelconque
Montage	sur rail TH35 selon IEC 60715
Montage en série	Sans espace Une nouvelle source d'alimentation externe est nécessaire après avoir monté 15 modules Modbus en série ou en cas d'une consommation électrique maximum de 2 A (AC ou DC) par module raccordé à
Matériau Boîtier Borniers Cache	polyamide 6.6 V0 polyamide 6.6 V0 polycarbonate
Indice de protection (IEC 60529) Boîtier Borniers	IP40 IP20



Borniers	
Alimentation et bus Bornier Monobrin Multibrins Diamètre de fil	à 4 pôles max. 1,5 mm ² max. 1,0 mm ² 0,3 mm jusqu'à max. 1,4 mm
Raccordement de l'appareil, sorties analogiques Monobrin Multibrins Diamètre de fil	max. 4 mm ² max. 2,5 mm ² 0,3 mm jusqu'à max. 2,7mm
Protection électrique	Protection sur l'inversion de polarité de la tension de service Protection sur l'inversion de polarité de l'alimentation et du bus
Plage des températures	
Service	-5 °C à +55 °C
Stockage	-20 °C à +70 °C
Affichage	
Service et activité bus	DEL verte
Affichage d'erreurs	DEL rouge

EXEMPLE DE RACCORDEMENT



SCHEMA DIMENSIONNEL

