



Open Energy Management Equipment 34TZ

## BT-LF-DI230

### Module LON d'entrées numériques

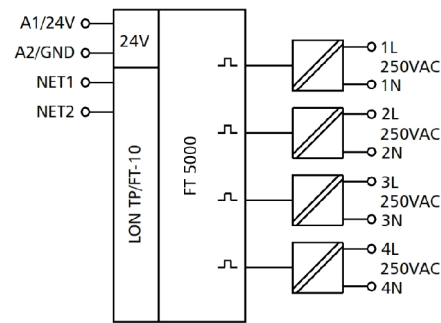
#### DESCRIPTIF

Le module LON avec 4 entrées numériques a été conçu pour les tâches de commutation décentralisées. Il convient pour détecter l'état d'interrupteurs 230 V CA, par ex. des interrupteurs ou des boutons-poussoirs de commande d'éclairage. Les contacts d'entrée 1L à 4N sont câblés avec les contacts 1L à 4L via des interrupteurs ou des contacts avec 230 V CA.

Les entrées peuvent être intégrées Individuellement ou ensemble via les variables de réseau SNVT.

Convient au montage décentralisé sur rail DIN TH35 selon IEC 60715 dans des répartiteurs électriques

#### SCHEMA DE CIRCUIT



Utiliser uniquement des fils de cuivre

#### RACCORDEMENTS

	4N	4L		3N	3L
+24V	24 V AC/DC			+24V	
GND	GND			GND	
N1	NET 1			N1	
N2	NET 2			N2	
1L	1N		2L	2N	

## CARACTERISTIQUES TECHNIQUES

Certifications	
Certification C-UL	Open Energy Management Equipment 34TZ
Interface LON	
Protocole	TP/FT-10 free topology
Neuron	FT5000
Format de données	Variables de réseau (SNVT)
Taux de transfert	78 kBit/s
Longueur max. Topologie en ligne Topologie libre	2700 m / 64 nœuds 500 m / 64 nœuds
Câblage	Twisted Pair
Alimentation	
Plage de tension d'alimentation	20 à 28 V AC/DC (SELV)
Consommation électrique	63 mA (AC) / 24 mA (DC)
Taux de marche relatif	100 %
Temps de récupération	550 ms
Entrées	
Entrées numériques	4
Entrée de tension	230 V AC
Boîtier	
Dimensions LxHxP	35 x 69,3 x 60 mm
Poids	72 g
Position de montage	quelconque
Montage	sur rail TH35 selon IEC 60715
Montage en série	Sans espace Une nouvelle source d'alimentation externe est nécessaire après avoir monté 15 modules LON en série ou en cas d'une consommation électrique maximum de 2 A (AC ou DC) par module raccordé à l'alimentation.
Matériau Boîtier Borniers Cache	polyamide 6.6 V0 polyamide 6.6 V0 polycarbonate
Indice de protection (IEC 60529) Boîtier Borniers	IP40 IP20



Borniers	
Alimentation et bus Bornier Monobrin Multibrins Diamètre de fil	à 4 pôles max. 1,5 mm <sup>2</sup> max. 1,0 mm <sup>2</sup> 0,3 mm jusqu'à max. 1,4 mm
Raccordement de l'appareil, sorties analogiques Monobrin Multibrins Diamètre de fil	max. 4 mm <sup>2</sup> max. 2,5 mm <sup>2</sup> 0,3 mm jusqu'à max. 2,7mm
Protection électrique	Protection sur l'inversion de polarité de la tension de service Protection sur l'inversion de polarité de l'alimentation et du bus
Plage des températures	
Service	-5 °C à +55 °C
Stockage	-20 °C à +70 °C
Affichage	
Fonctionnement	DEL verte
Status (service)	DEL jaune
Etat des entrées	DELs jaunes

## SCHEMA DIMENSIONNEL

