

Sonde de température ambiante ($\pm 2,0\%$), en saillie, pour température, humidité relative, point de rosée, étalonnable, avec raccordement Modbus

Convertisseur de température ambiante étalonnable **THERMASGARD® RTM1-Modbus** avec raccordement Modbus, au choix avec ou sans écran pour l'affichage de la température réelle, dans un boîtier élégant en matière plastique, avec couvercle emboîté, partie inférieure avec 4 trous pour fixation sur boîtes d'encastrement montées verticalement ou horizontalement et équipée d'un point de rupture pour raccordement en saillie.

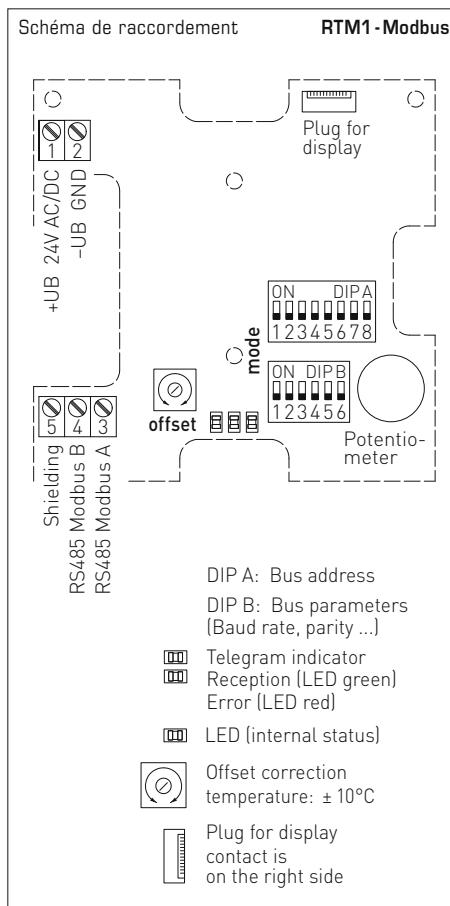
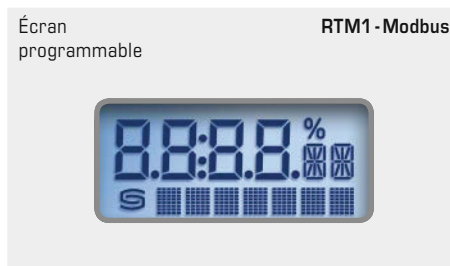
La sonde de température ambiante étalonnable sert à mesurer la température des gaz non agressifs, en particulier de l'air. Un potentiomètre de consigne est disponible au choix comme élément de commande. Pour la sortie des données de température, d'humidité, de point de rosée ou de valeur de consigne, des appareils équipés d'un écran LCD sont disponibles en option pour la représentation des valeurs mesurées. La commande de ces afficheurs (LCD), ainsi que la requête des valeurs de mesure et de contrôle se fait via l'interface bus Modbus.

RTM1 - Modbus
Standard



CARACTÉRISTIQUES TECHNIQUES

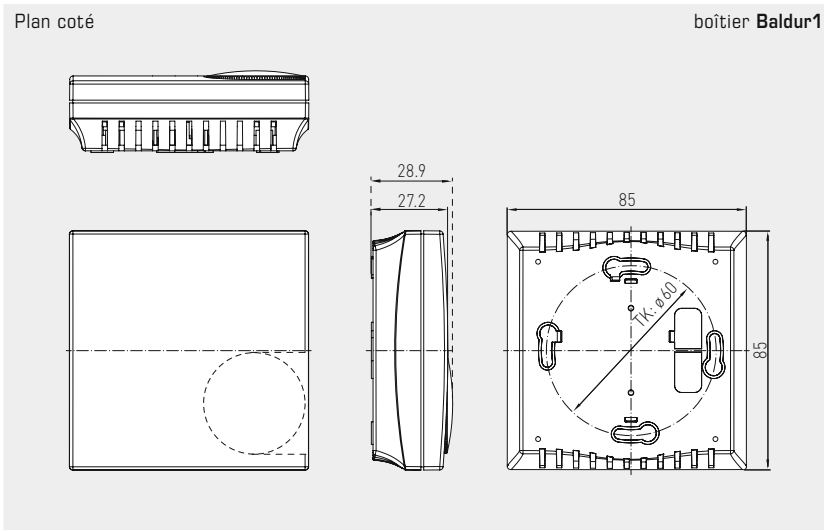
Alimentation en tension :	24 V ca ($\pm 20\%$) et 15...36 V cc
Puissance absorbée :	< 1,0 VA / 24 V cc < 2,2 VA / 24 V ca
Capteur :	capteur d'humidité numérique avec capteur de température intégré, petite hystérésis, stabilité à long terme
Données :	température, humidité relative, point de rosée, potentiomètre de consigne
Plage de mesure :	0...+50 °C
Écart humidité :	typique $\pm 2,0\%$ (20...80% h.r.) à +25 °C, sinon $\pm 3,0\%$
Écart température :	typique $\pm 0,2K$ à +25 °C
Point zéro offset :	± 10 °C, réglable par potentiomètre
Température ambiante :	stockage -35...+85 °C; fonctionnement 0...+50 °C
Milieu :	air propre et gaz non agressifs, non inflammables
Protocole de bus :	Modbus (mode RTU), plage d'adresses réglable de 0... 247
Filtrage des signaux :	4 s / 32 s
Raccord process :	au moyen de vis
Boîtier :	matière plastique, matériau ABS, couleur blanc pur (similaire à RAL 9010)
Dimensions :	85 x 85 x 27 mm (Baldur 1)
Montage :	montage mural ou sur boîte d'encastrement, $\varnothing 55$ mm, partie inférieure avec 4 trous, pour fixation sur boîtes d'encastrement montées verticalement ou horizontalement pour passage de câble par l'arrière, avec point de rupture pour passage de câble par le haut / bas pour montage en saillie
Humidité d'air admissible :	< 95% h.r., sans condensation de l'air
Classe de protection :	III (selon EN 60 730)
Type de protection :	IP 30 (selon EN 60 529)
Normes :	conformité CE, compatibilité électromagnétique selon EN 61326, Directive « CEM » 2014 / 30 / EU
En option :	écran avec rétro-éclairage à deux lignes, programmable, découpe env. 36x 15 mm (l x h), pour l'affichage de la température réelle ou d'une valeur d'affichage librement programmable (Saisie de texte possible sur l'écran avec affichage 7 segments ou aussi affichage à matrice de points via l'interface Modbus)
ACCESSOIRES	voir tableau





S+S REGELTECHNIK

Sonde de température ambiante ($\pm 2,0\%$), en saillie, pour température, humidité relative, point de rosée, étalonnable, avec raccordement Modbus



RTM1 - Modbus avec écran



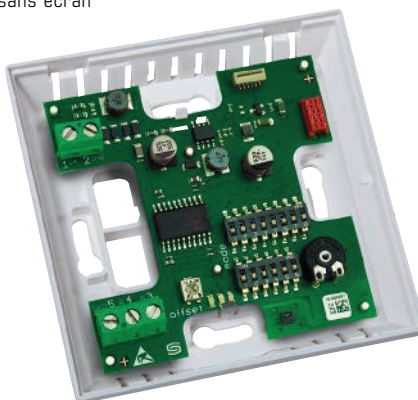
RTM1-Modbus avec écran



RTM1 - Modbus-P avec potentiomètre et commutateur rotatif



RTM1-Modbus sans écran



RTM1 - Modbus-P avec potentiomètre



THERMASGARD® RTM 1 - Modbus Sonde de température ambiante

Type / WG01	capteur	sortie	caractéristiques	écran	référence
RTM 1 - Modbus					IP30
RTM1-MODBUS	numérique	Modbus	-		1101-42A6-0000-000
RTM1-MODBUS LCD	numérique	Modbus	-	■	1101-42A6-2000-000
RTM 1 - P - Modbus					IP30
RTM1-MODBUS P	numérique	Modbus	potentiomètre		1101-42A6-0001-005
RTM1-MODBUS P LCD	numérique	Modbus	potentiomètre	■	1101-42A6-2001-005
ACCESSOIRES					
KA2-Modbus	Adaptateur de communication (USB/RS485) pour la connexion au système				1906-1200-0000-100
LA-Modbus	Appareil de terminaison de ligne (avec résistance de terminaison) en tant que terminaison de bus active				1906-1300-0000-100