



Open Energy Management Equipment 34TZ

## BT-BMT-DI10

### Module BACnet d'entrées numériques

#### DESCRIPTIF

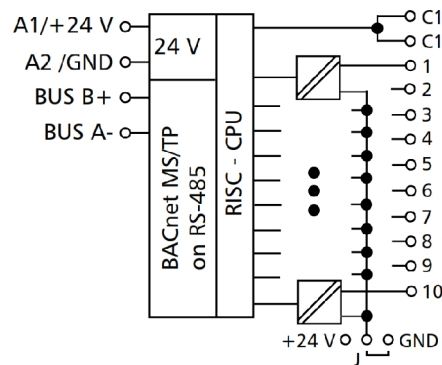
Le module BACnet MS/TP avec 10 entrées numériques a été conçu pour les tâches de commutation décentralisées.

Il convient pour détecter l'état d'interrupteurs libres de potentiel, par ex. des interrupteurs de fin de course électriques sur des trappes d'aération ou des contacts auxiliaires sur les contacteurs de puissance. Les entrées peuvent être utilisées comme entrées de contact ou de tension.

Un client BACnet permet d'interroger les entrées via des objets standards. L'adressage du module et le réglage de la vitesse de transmission s'effectuent par deux interrupteurs d'adressage sur la face avant.

Convient au montage décentralisé sur rail DIN TH35 selon IEC 60715 dans des répartiteurs électriques.

#### SCHEMA DE PRINCIPE



Utiliser uniquement des fils de cuivre

#### RACCORDEMENTS

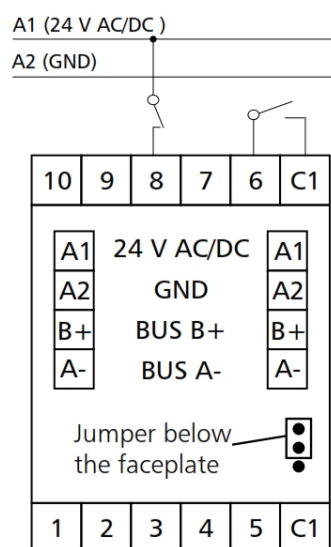
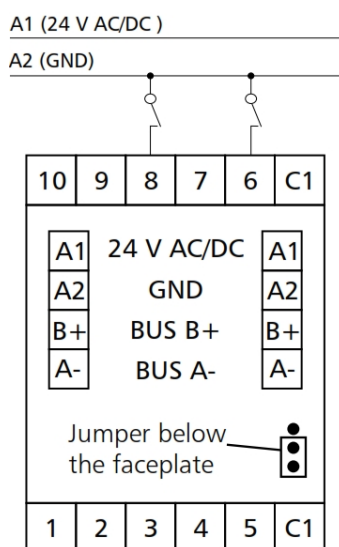
10	9	8	7	6	C1
A1	24 V AC/DC				A1
A2	GND				A2
B+	BUS B+				B+
A-	BUS A-				A-
1	2	3	4	5	C1

## CARACTERISTIQUES TECHNIQUES

Certifications	
Certification C-UL	Open Energy Management Equipment 34TZ
Interface BACnet	
Protocole	BACnet MS/TP
Plage d'adresse	00 à F9
Taux de transfert	9600 à 115200 Bd, configuration d'usine 9600 Bd
Câblage	RS485 bus à deux fils avec équilibrage de potentiel en topologie bus ou en ligne terminer avec 120ohms
Alimentation	
Plage de tension d'alimentation	20 à 28 V AC/DC (SELV)
Consommation électrique	85 mA (AC) / 75 mA (DC)
Taux de marche relatif	100 %
Entrées	
Entrées numériques	10
Entrée de tension	30 V DC
Signal haut	>7V AC/DC
Boîtier	
Dimensions LxHxP	35 x 69,3 x 60 mm
Poids	83 g
Position de montage	quelconque
Montage	sur rail TH35 selon IEC 60715
Montage en série	Sans espace Une nouvelle source d'alimentation externe est nécessaire après avoir monté 15 modules BACnet en série ou en cas d'une consommation électrique maximum de 2 A (AC ou DC) par module raccordé à l'alimentation.
Matériau Boîtier Borniers Cache	polyamide 6.6 V0 polyamide 6.6 V0 polycarbonate
Indice de protection (IEC 60529) Boîtier Borniers	IP40 IP20

Borniers	
Alimentation et bus Bornier Monobrin Multibrins Diamètre de fil	à 4 pôles max. 1,5 mm <sup>2</sup> max. 1,0 mm <sup>2</sup> 0,3 mm jusqu'à max. 1,4 mm
Raccordement de l'appareil, sorties analogiques Monobrin Multibrins Diamètre de fil	max. 4 mm <sup>2</sup> max. 2,5 mm <sup>2</sup> 0,3 mm jusqu'à max. 2,7mm
Protection électrique	Protection sur l'inversion de polarité de la tension de service Protection sur l'inversion de polarité de l'alimentation et du bus
Plage des températures	
Service	-5 °C à +55 °C
Stockage	-20 °C à +70 °C
Affichage	
Service et activité bus	DEL verte
Affichage d'erreurs	DEL rouge
Etat des entrées	DELs jaunes

## EXEMPLES DE RACCORDEMENT



**SCHEMA DIMENSIONNEL**

