



BT-KAD-C12

### DESCRIPTIF

Convertisseur Digital/Analogique pour montage sur Rail DIN.

Alimentation 24V AC/DC. Entrée 4 contacts avec signalisation par LED, sortie 0 à 7.5V.

Les entrées sont additionnables par pas de 0.5V.

S1 = 0.5V

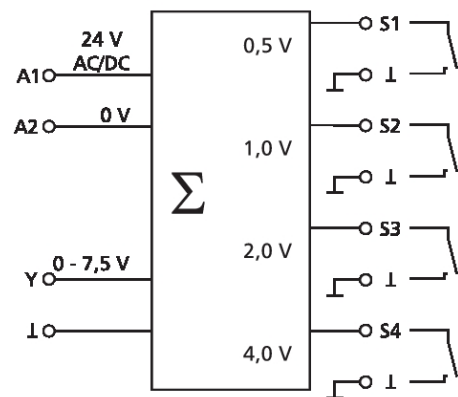
S2 = 1V

S3 = 2V

S4 = 4V

Exemple : Les contacts S1 et S4 fermés, donnent une sortie analogique de : 0.5 + 4 = 4.5V.

### SCHEMA DE RACCORDEMENT



A1	A2	Y	L	L	S1
<b>A1 - A2</b> operating voltage 24 V AC/DC <b>Y - L</b> analog output <b>S1 ... S4 - L</b> digital input					
L	S2	L	S3	L	S4

## CARACTERISTIQUES TECHNIQUES

<b><u>Tension de service :</u></b>	24V AC/DC
<b><u>Consommation électrique 24V AC :</u></b>	60mA
<b><u>Consommation électrique 24V DC :</u></b>	50mA
<b><u>Entrée :</u></b>	4x contacts
<b><u>Sortie / tension (par pas de 0.5V) :</u></b>	0 à 7.5V
<b><u>Affichage :</u></b>	DEL jaune
<b><u>Dimensions (L x H x P) :</u></b>	35 x 68 x 65 mm
<b><u>Poids :</u></b>	30g
<b><u>Plage de température de service :</u></b>	-10...+50°C
<b><u>Plage de température de stockage :</u></b>	-25...+70°C
<b><u>Indice de protection boîtier/bornes :</u></b>	IP40 / IP20