

**Sonde de température d'applique pour conduites avec convertisseur, y compris collier de serrage, variante compacte, étalonnable, avec commutation multi-gamme et sortie active**

ALTM 1

Convertisseur de mesure de température d'applique étalonnable (version compacte)  
**THERMASGARD® ALTM 1**, huit plages de mesure commutables, sortie analogique, boîtier en plastique résistant aux chocs avec vis de fermeture rapide, au choix avec / sans écran, avec collier de serrage.

La sonde d'applique sert à mesurer la température au niveau des conduites, des tuyauteries (par ex. de l'eau froide et chaude) ou sur des tuyauteries de chauffage pour la régulation du chauffage. La sonde est étalonnée d'usine et peut être ajustée plus précisément à son environnement par un professionnel.

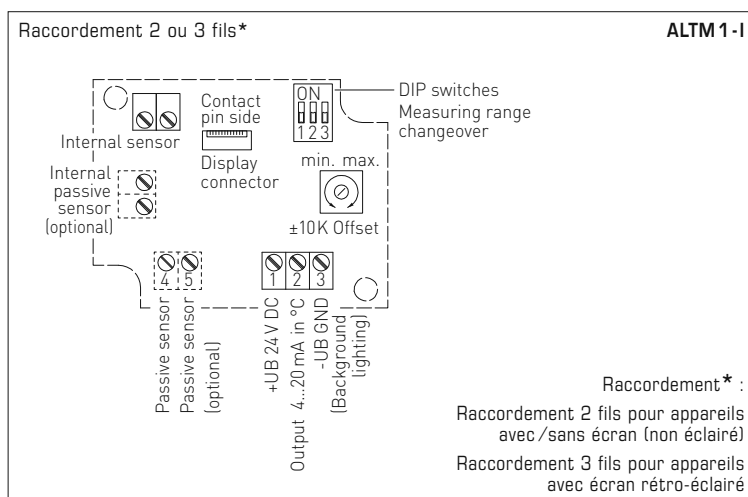
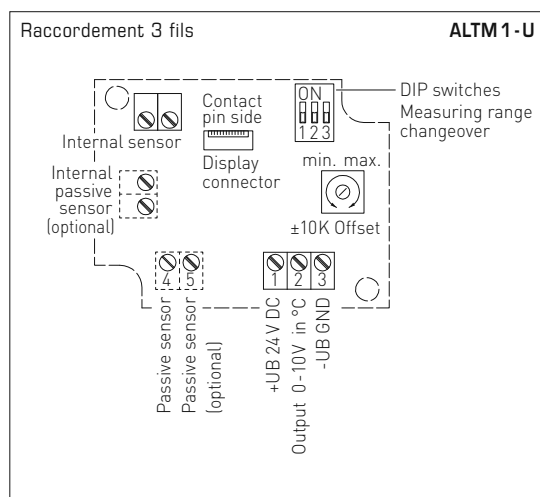


**connecteur M12**  
(en option et sur demande)

**CARACTÉRISTIQUES TECHNIQUES**

Alimentation en tension :	24 V ca / cc (± 10 %) pour variante U 15...36 V cc pour variante I, dépend de la charge, ondulations résiduelles stabilisées ± 0,3 V
Charge :	$R_B$ (Ohm) = $(U_B - 14 V) / 0,02 A$ pour variante I
Résistance de charge :	$R_L > 5 k\Omega$ pour variante U
Puissance absorbée :	< 1,0 VA / 24 V cc; < 2,2 VA / 24 V ca
Capteur :	Pt1000, DIN EN 60751, classe B ( <b>Perfect Sensor Protection</b> )
Plages de mesure :	<b>commutation multi-gamme avec 8 plages de mesure commutables</b> voir tableau (d'autres plages de mesure en option) variante compacte : $T_{max}$ jusqu'à <b>+100 °C</b> , plage de service -50 ...+100 °C; <b>réglage manuel du point zéro possible (± 10K)</b>
Écart température :	typique ± 0,2 K à +25 °C
Sortie :	0-10 V ou 4...20 mA
Température ambiante :	convertisseur de mesure -30...+70 °C
Type de raccordement :	2 ou 3 fils
Raccord process :	collier de serrage sans fin avec verrouillage en métal (compris dans la livraison)
Taille collier :	Ø = 13-92 mm (1/4 - 3"), L = 300 mm
Boîtier :	plastique, stabilisé contre UV, matière polyamide, renforcé à 30% de billes de verre, avec vis de fermeture rapide (association fente / fente en croix), couleur blanc signalisation (similaire à RAL 9016). Le couvercle de l'écran est transparent !
Dimensions du boîtier :	72 x 64 x 37,8 mm (Tyr 1 sans écran) 72 x 64 x 43,3 mm (Tyr 1 avec écran)
Raccordement de câble :	<b>Presse-étoupe en plastique</b> (M 16 x 1,5; avec décharge de traction, remplaçable, diamètre intérieur 10,4 mm) <b>ou</b> <b>connecteur M12</b> selon DIN EN 61076-2-101 (en option et sur demande)
Raccordement électrique :	0,14 - 1,5 mm², par bornes à vis
Résistance d'isolement :	≥ 100 MΩ à +20 °C (500 V cc)
Humidité d'air admissible :	< 95% h.r., sans condensation de l'air
Classe de protection :	III (selon EN 60 730)
Type de protection :	<b>IP65</b> (selon EN 60529) Boîtier testée, TÜV SÜD, rapport n° 713139052 (Tyr 1)
Normes :	conformité CE, compatibilité électromagnétique selon EN 61 326, Directive « CEM » 2014 / 30 / EU
En option :	<b>écran avec rétro-éclairage</b> , de deux lignes, découpe env. 36 x 15 mm (1 x h), pour l'affichage de la <b>température réelle</b> et du <b>propre diagnostic</b> (dépassement de la plage de mesure, sous-dépassement de la plage de mesure, sonde coupée, sonde en court-circuit)

Affichage et propre diagnostic  
**THERMASGARD®**  
**Convertisseur de mesure avec écran**

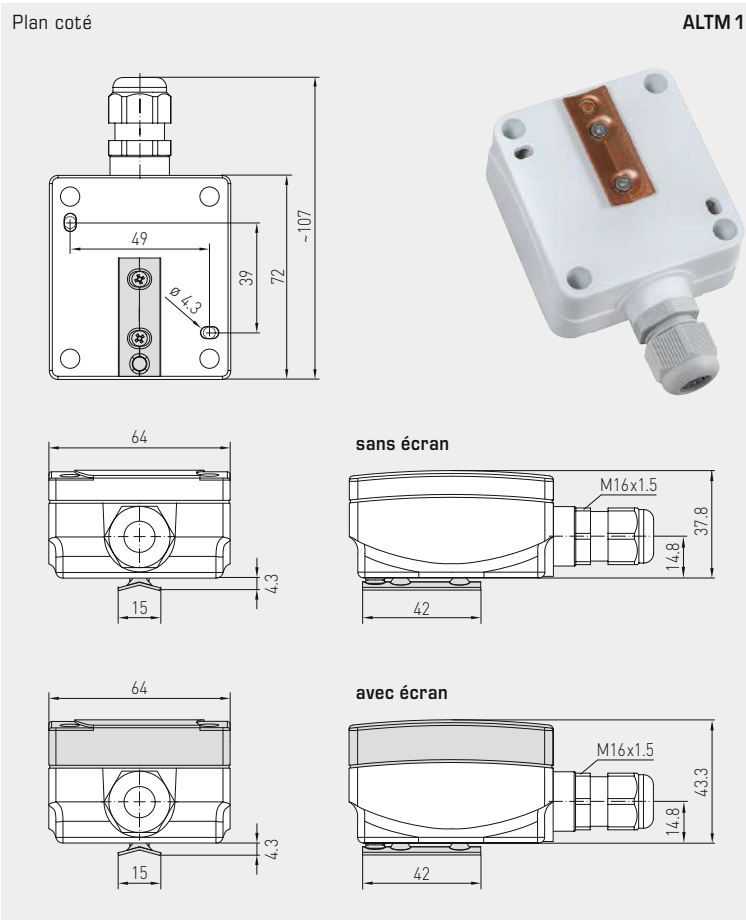




S+S REGELTECHNIK

THERMASGARD® ALTM 1

Sonde de température d'applique pour conduites avec convertisseur, y compris collier de serrage, variante compacte, étalonnable, avec commutation multi-gamme et sortie active



ALTM 1  
avec écran

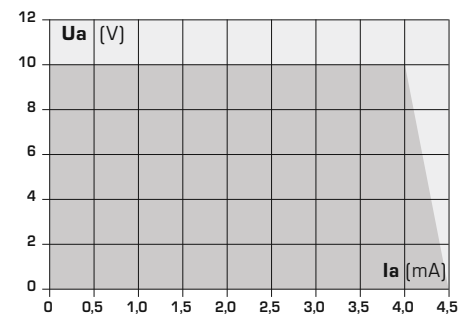


High-performance encapsulation against vibration, mechanical stress and humidity

**PS-PROTECTION**  
PERFECT SENSOR PROTECTION

Plages de mesure (réglables)	DIP 1	DIP 2	DIP 3
-20...+150 °C	ON	ON	ON
-50... +50 °C	OFF	ON	ON
-20... +80 °C	ON	OFF	ON
-30... +60 °C	OFF	OFF	ON
0... +40 °C	ON	ON	OFF
0... +50 °C (default)	OFF	ON	OFF
0...+100 °C	ON	OFF	OFF
0...+150 °C	OFF	OFF	OFF

Dépendance de la tension de sortie en fonction du courant de sortie



THERMASGARD® ALTM 1 Sonde de température d'applique pour conduites avec convertisseur (compact)					
Type / WG01	capteur	sortie	version	écran	référence
<b>ALTM 1 - I</b>					<b>IP65, variante I</b>
ALTM1-I	Pt1000	4...20 mA	compact		1101-1112-0219-920
ALTM1-I DISPLAY	Pt1000	4...20 mA	compact	■	1101-1112-2219-920
<b>ALTM 1 - U</b>					<b>IP65, variante U</b>
ALTM1-U	Pt1000	0-10V	compact		1101-1111-0219-920
ALTM1-U DISPLAY	Pt1000	0-10V	compact	■	1101-1111-2219-920
Supplément :	d'autres plages de mesure en option Raccordement de câble avec <b>connecteur M12</b> selon DIN EN 61076-2-101				sur demande
<b>ACCESSOIRES</b>					
<b>WLP-1</b>	pâte thermique conductrice, sans silicone				7100-0060-1000-000