

Sonde d'ambiance pendulaire avec convertisseur, étalonnable, avec commutation multi-gamme et sortie active

Convertisseur de température d'ambiance pendulaire étalonnable (avec douille) **THERMASGARD® RPTM 1** avec huit plages de mesure commutables, sortie analogique, boîtier en plastique résistant aux chocs avec vis de fermeture rapide, au choix avec / sans écran, sonde à câble avec douille en inox et filtre fritté en matière plastique (interchangeable).

La sonde pendulaire est spécialement conçue pour la mesure de la température dans des locaux de grandes dimensions ou halles industrielles. Grâce à son positionnement dans le local, le thermomètre à résistance réalise d'excellentes mesures très représentatives. La sonde est étalonnée d'usine et peut être ajustée plus précisément à son environnement par un professionnel.

CARACTÉRISTIQUES TECHNIQUES

Alimentation en tension :	24 V ca / cc (± 10 %) pour variante U 15...36 V cc pour variante I, dépend de la charge, ondulations résiduelles stabilisées ± 0,3 V
Charge :	R_b (Ohm) = $(U_b - 14 V) / 0,02 A$ pour variante I
Résistance de charge :	$R_L > 5 k\Omega$ pour variante U
Puissance absorbée :	< 1,0 VA / 24 V cc; < 2,2 VA / 24 V ca
Capteur :	Pt1000, DIN EN 60751, classe B
Protection de capteur :	filtre fritté en matière synthétique , Ø 16 mm, L = 35 mm, remplaçable (en option filtre fritté en métal , Ø 16 mm, L = 32 mm)
Plages de mesure :	commutation multi-gamme avec 8 plages de mesure commutables voir tableau (d'autres plages de mesure en option) T_{min} -5 °C, T_{max} +60 °C, réglage manuel du point zéro possible (± 10K)
Écart température :	typique ± 0,2 K à +25 °C
Sortie :	0-10 V ou 4...20 mA
Température ambiante :	convertisseur de mesure -5...+60 °C
Type de raccordement :	2 ou 3 fils
Boîtier :	plastique, stabilisé contre UV, matière polyamide, renforcé à 30 % de billes de verre, avec vis de fermeture rapide (association fente / fente en croix), couleur blanc signalisation (similaire à RAL 9016). Le couvercle de l'écran est transparent !
Dimensions du boîtier :	72 x 64 x 37,8 mm (Tyr 1 sans écran) 72 x 64 x 43,3 mm (Tyr 1 avec écran)
Raccordement de câble :	Presse-étoupe en plastique (M 16 x 1,5; avec décharge de traction, remplaçable, diamètre intérieur max. 10,4 mm) ou connecteur M12 selon DIN EN 61076-2-101 (en option et sur demande)
Raccordement électrique :	0,14 -1,5 mm ² , par borne à vis
Câble de raccordement :	PVC, H03VV-F, 2 x 0,5 mm ² , KL = env. 1,5 m (d'autres longueurs en option)
Tube de protection :	en acier inox V2A (1.4301), Ø 16 mm, L _n = 142 mm
Humidité :	< 95 % h.r., sans condensation de l'air
Classe de protection :	III (selon EN 60730)
Type de protection :	IP 67 (selon EN 60529) Boîtier testé, TÜV SÜD, rapport n° 713139052 (Tyr 1) IP 65 (selon EN 60529) Pendulaire avec douille
Normes :	conformité CE, compatibilité électromagnétique selon EN 61326, Directive « CEM » 2014/30/EU
En option :	écran avec rétro-éclairage à deux lignes, découpe env. 36 x 15 mm (l x h), pour l'affichage de la température réelle et du propre diagnostic (dépassement de la plage de mesure, sous-dépassement de la plage de mesure, sonde coupée, sonde en court-circuit)

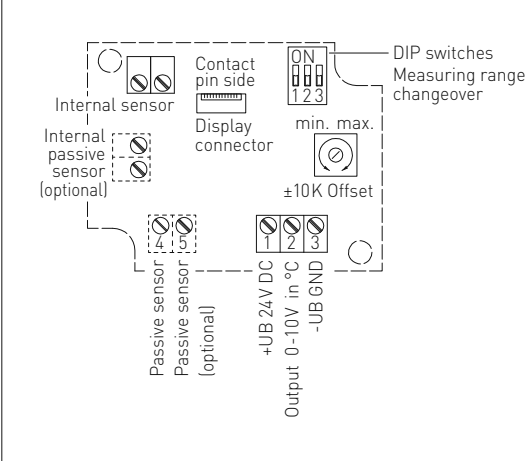
RPTM 1



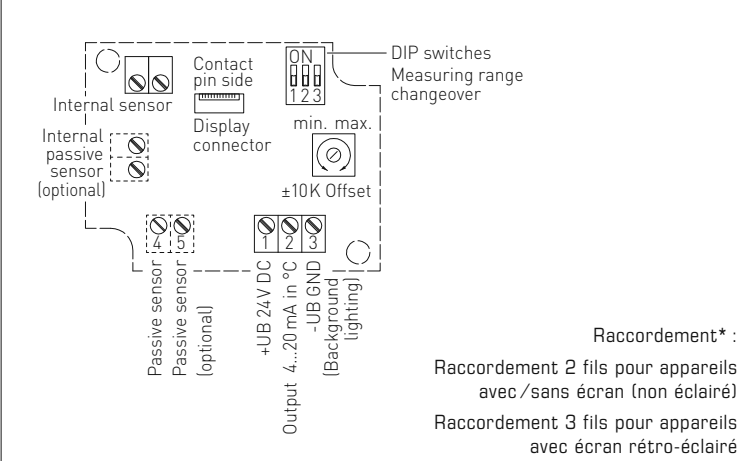
Affichage et propre diagnostic
THERMASGARD®
Convertisseur de mesure avec écran



Raccordement 3 fils RPTM 1-U



Raccordement 2 ou 3 fils* RPTM 1-I



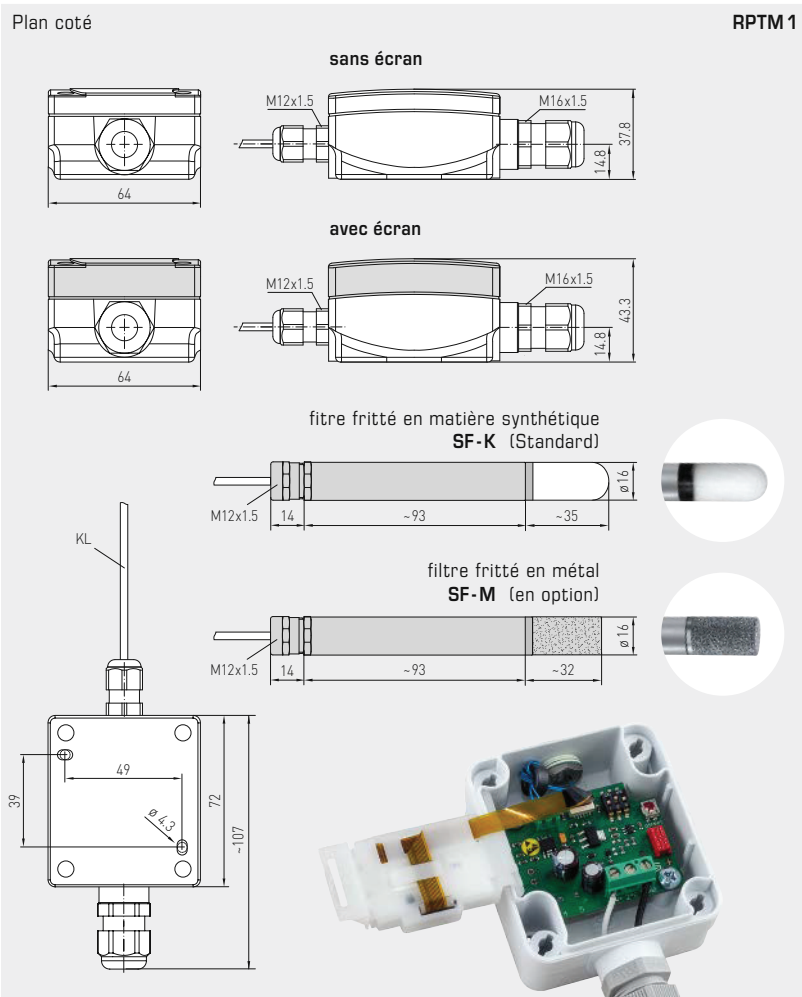
Raccordement* :
Raccordement 2 fils pour appareils avec/sans écran (non éclairé)
Raccordement 3 fils pour appareils avec écran rétro-éclairé



S+S REGELTECHNIK

THERMASGARD® RPTM 1

Sonde d'ambiance pendulaire avec convertisseur, étalonnable, avec commutation multi-gamme et sortie active



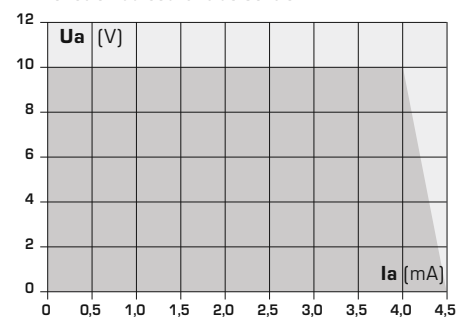
connecteur M12 (en option et sur demande)



Plages de mesure [réglables]	DIP 1	DIP 2	DIP 3
-20...+150 °C	ON	ON	ON
-50... +50 °C	OFF	ON	ON
-20... +80 °C	ON	OFF	ON
-30... +60 °C	OFF	OFF	ON
0... +40 °C	ON	ON	OFF
0... +50 °C (default)	OFF	ON	OFF
0...+100 °C	ON	OFF	OFF
0...+150 °C	OFF	OFF	OFF

[respecter les plages de températures max. autorisées !]

Dépendance de la tension de sortie en fonction du courant de sortie



THERMASGARD® RPTM 1 Sonde et convertisseur de température d'ambiance (avec tube en acier inox)				
Type / WG01	capteur	sortie	version	référence
RPTM 1-I				IP65, variante I
RPTM1-I	Pt1000	4...20 mA	capteur déporté	1101-1162-0219-910
RPTM 1-U				IP65, variante U
RPTM1-U	Pt1000	0-10 V	capteur déporté	1101-1161-0219-910
Supplément :	d'autres plages de mesure en option écran avec rétro-éclairage à deux lignes câble de raccordement 2 fils (PVC) le mètre courant Raccordement de câble avec connecteur M12 selon DIN EN 61076-2-101			sur demande sur demande
ACCESSOIRES				
SF-M	filtre fritté en métal, Ø 16 mm, L = 32 mm, remplaçable, en acier inox V4A (1.4404)			7000-0050-2200-100