

Sonde (transmetteur) de gaine multifonctionnelle, y compris bride de montage, pour l'humidité, la température, la teneur en CO₂ et la qualité de l'air (COV), étalonnable, avec raccordement Modbus

Produit de qualité breveté (n° brevet DE 10 2014 010 719.1)

La sonde **AERASGARD® KFTM - LQ - CO₂ - Modbus** ou **KCO₂ / KLQ - CO₂ / KFTM - CO₂ - Modbus** commandée par microprocesseur sans entretien est conçue, avec raccordement Modbus, au choix avec / sans écran, est conçue pour un montage en gaine et sert à mesurer toutes les grandeurs de mesure importantes pour le climat ambiant. Il s'agit des grandeurs de mesure d'humidité de l'air, de température, de concentration de CO₂ ainsi que la qualité de l'air (COV). Grâce à l'enregistrement des quatre grandeurs de mesure dans un seul appareil, il est possible de surveiller et de contrôler le climat ambiant de manière efficace. Elle mesure la teneur en CO₂ sur une plage de mesure allant de 0...5000 ppm, la teneur en COV avec trois niveaux de sensibilité sélectionnables LOW / MEDIUM / HIGH, les températures allant de -35...+80 °C ainsi que l'humidité relative de 0...100 % h.r.

Un capteur numérique à haute stabilité long terme utilisé comme élément de mesure pour la mesure de l'humidité relative et de la température garantit des résultats de mesure exacts. Il est possible d'interroger les paramètres suivants via le Modbus : température [°C], humidité relative [% h.r.], qualité de l'air (COV) [%], dioxyde de carbone (CO₂) [ppm] et pression atmosphérique [hPa].

La teneur en CO₂ de l'air est déterminée au moyen d'un capteur optique NDIR (technologie infrarouge non-dispersive). La plage de mesure des capteurs sera étalonnée pour des applications standard telles que la surveillance des pièces d'habitation et des salles de conférence. Une aération adaptée aux besoins, un bien-être accru et une meilleure utilité pour le client, un confort plus élevé ainsi qu'une réduction de la consommation en énergie, d'où une diminution des coûts d'exploitation, ne sont que quelques-uns des résultats que l'on peut obtenir grâce à l'utilisation de la sonde AERASGARD® CO₂.

L'exposé ci-dessus montre qu'il existe des applications pour les mesures du CO₂ et des applications pour les mesures des COV. Nous pensons cependant qu'il est essentiel de combiner les applications de ces grandeurs de mesure. L'élément important ici, c'est que ces deux grandeurs de mesure ne peuvent être ni converties l'une vers l'autre, ni déduites l'une de l'autre. Un appareil de mesure de CO₂ par NDIR mesure de manière sélective, il ne peut pas détecter les COV, et un capteur de mélange de gaz COV ne peut pas mesurer les molécules de CO₂.

CARACTÉRISTIQUES TECHNIQUES

Alimentation en tension :	24 V ca / cc (± 10 %)
Puissance absorbée :	< 4,8 W / 24 V cc typique ; < 6,8 VA / 24 V ca typique ; Pointe de courant 200 mA
Données :	Température [°C], humidité relative [% r.H.], qualité de l'air (COV) [%], dioxyde de carbone (CO ₂) [ppm], pression atmosphérique [hPa]

HUMIDITÉ

Capteurs :	capteur d'humidité numérique avec capteur de température intégré , petite hystérésis, stabilité à long terme
Protection du capteur :	Filtere fritté en matière synthétique , Ø 16 mm, L = 35 mm, remplaçable (en option filtre fritté en métal , Ø 16 mm, L = 32 mm)
Plage de mesure humidité :	0...100 % h.r.
Plage de service humidité :	0...95 % h.r. (sans condensation)
Écart humidité :	typique ±2,0% (20...80 % h.r.) à +25 °C, sinon ±3,0%

TEMPÉRATURE

Plage de mesure température :	-35...+80 °C
Plage de service température :	-10...+60 °C
Écart température :	typique ±0,2K à +25 °C

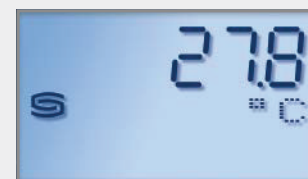
QUALITÉ DE L'AIR (COV)

Capteur COV :	capteur COV (oxyde métallique) avec étalonnage automatique (volatile organic compounds = composés organiques volatils)
Plage de mesure COV :	0 ...100 % qualité d'air, se référant au gaz de calibrage; commutation multi-gamme sensibilité COV faible, moyenne, élevée
Précision de mesure COV :	±20 % Vf (se référant au gaz de calibrage)
Durée de vie :	>60 mois (sous contrainte normale)

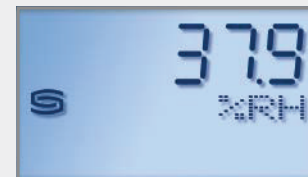
DIOXYDE DE CARBONE (CO₂)

Capteur CO ₂ :	capteur optique NDIR (technologie infrarouge non-dispersive) avec compensation de la pression atmosphérique (jusqu'à 1100 mbar) avec étalonnage automatique et manuel
Plage de mesure CO ₂ :	0...5000 ppm
Précision de mesure CO ₂ :	typique ±30 ppm ± 3% de la Vf
Dépendance en température CO ₂ :	±5 ppm / °C ou ±0,5% de la Vf / °C (selon la valeur la plus grande)
Dépendance de la pression :	±0,13% / mm Hg
Stabilité à long terme :	<2% en 15 ans
Échange de gaz :	diffusion (Suite page suivante !)

Affichage d'écran (cyclique) **Modbus Tyr 2**



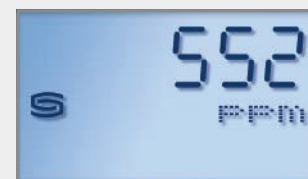
Température



Humidité

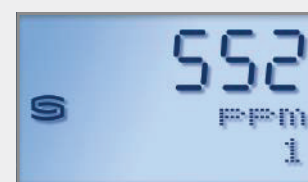


Qualité de l'air (COV)

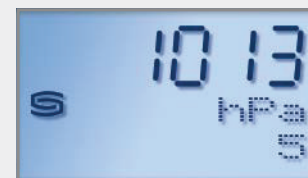


Dioxyde de carbone (CO₂)

Affichage d'écran (statique) **Modbus Tyr 2**

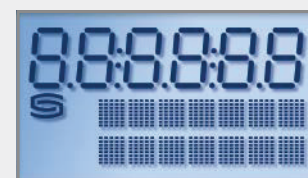


Dioxyde de carbone (CO₂)



Pression atmosphérique

Affichage de l'écran programmable **Modbus Tyr 2**





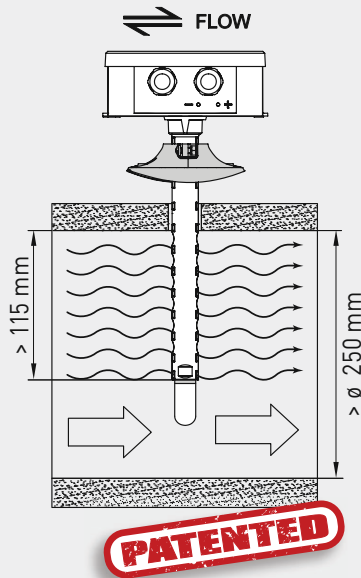
S+S REGELTECHNIK

AERASGARD® **KCO₂ / KLQ - CO₂ - Modbus**
 AERASGARD® **KFTM - (LQ) - CO₂ - Modbus**

Sonde (transmetteur) de gaine multifonctionnelle, y compris bride de montage, pour l'humidité, la température, la teneur en CO₂ et la qualité de l'air (COV), étalonnable, avec raccordement Modbus

Schéma de montage

KCO₂ - Modbus
 KLQ - CO₂ - Modbus
 KFTM - CO₂ - Modbus
 KFTM - LQ - CO₂ - Modbus



MFT-20-K
 Bride de montage
 en matière plastique

KFTM - CO₂ - Modbus
KFTM - LQ - CO₂ - Modbus
 avec filtre fritté en matière synthétique (standard)



KFTM - CO₂ - Modbus
KFTM - LQ - CO₂ - Modbus
 avec écran et
 filtre fritté en matière synthétique (standard)



SF-K
 filtre fritté en matière synthétique (standard)



SF-M
 filtre fritté en métal (en option)

CARACTÉRISTIQUES TECHNIQUES

(Suite)

Protocole de bus :	Modbus (mode RTU) ; plage d'adresses réglable 0...247
Filtrage des signaux :	4 s / 32 s
Température ambiante :	-10...+60 °C
Temps de réponse :	< 2 minutes, vitesse d'écoulement minimale 0,3 m/s (air)
Raccordement électrique :	0,2 - 1,5 mm ² , par borne à ressort (push-in)
Boîtier :	plastique, stabilisé contre UV, matière polyamide, renforcé à 30 % de billes de verre, avec vis de fermeture rapide (association fente / fente en croix), couleur blanc signalisation (similaire à RAL 9016). Le couvercle de l'écran est transparent !
Dimensions boîtier :	126 x 90 x 50 mm (Tyr 2)
Raccordement de câble :	Presse-étoupe en plastique (M 16 x 1,5 ; avec décharge de traction, remplaçable, diamètre intérieur 10,4 mm) ou connecteur M12 selon DIN EN 61076-2-101 (en option et sur demande)
Tube de protection :	PLEUROFORM™ , polyamide (PA6), avec protection contre la torsion, Ø 20 mm, v _{max} = 30 m/s (air), sans filtre : L _n = 202,5 mm / avec filtre en matière synthétique : L _n = 235 mm (en option avec filtre en métal : L _n = 227 mm)
Raccord process :	au moyen d'une bride de montage en matière plastique (compris dans la livraison)
Classe de protection :	III (selon EN 60 730)
Type de protection :	IP 65 (selon EN 60 529) boîtier à l'état monté (PLEUROFORM perméable à la diffusion : IP 30)
Normes :	conformité CE, compatibilité électromagnétique selon EN 61 326, Directive « CEM » 2014 / 30 / EU
En option :	Écran avec rétro-éclairage , à trois lignes, découpe env. 70 x 40 mm (l x h), pour l'affichage de l'humidité réelle et de la température réelle, la qualité de l'air et la teneur réelle en CO ₂ (cyclique) ou d'un paramètre au choix (statique) ou d'une valeur d'affichage librement programmable (saisie de texte possible sur l'écran avec affichage 7 segments ou aussi affichage à matrice de points via l'interface Modbus.)

ACCESSOIRES voir tableau

AERASGARD® KCO₂ / KLQ-CO₂-Modbus
AERASGARD® KFTM-(LQ)-CO₂-Modbus



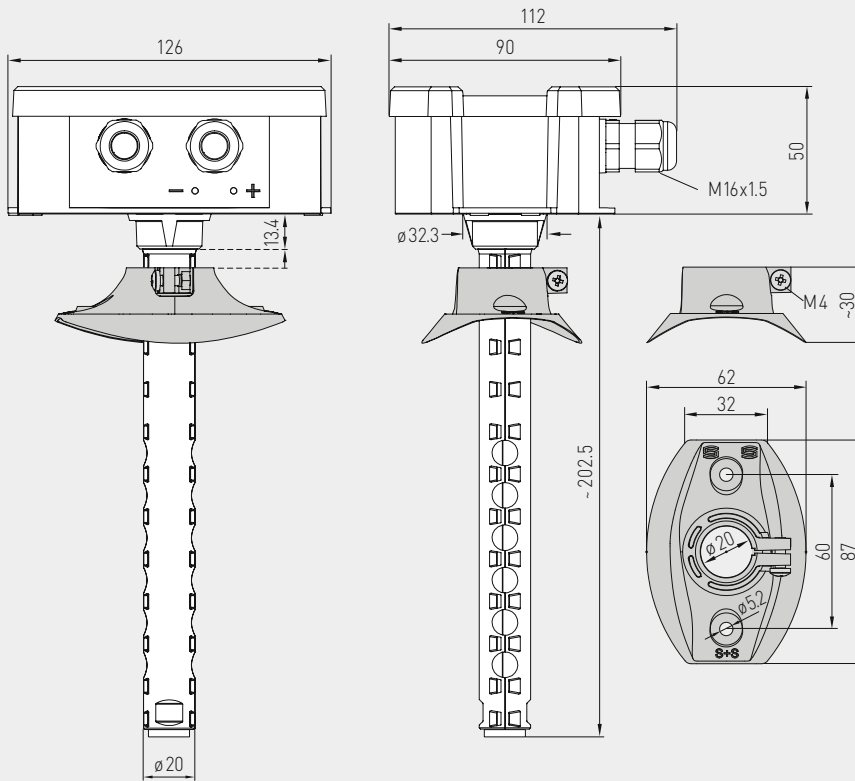
S+S REGELTECHNIK

Sonde (transmetteur) de gaine multifonctionnelle, y compris bride de montage, pour l'humidité, la température, la teneur en CO₂ et la qualité de l'air (COV), étalonnable, avec raccordement Modbus

Plan coté

KCO₂-Modbus
 KLQ-CO₂-Modbus

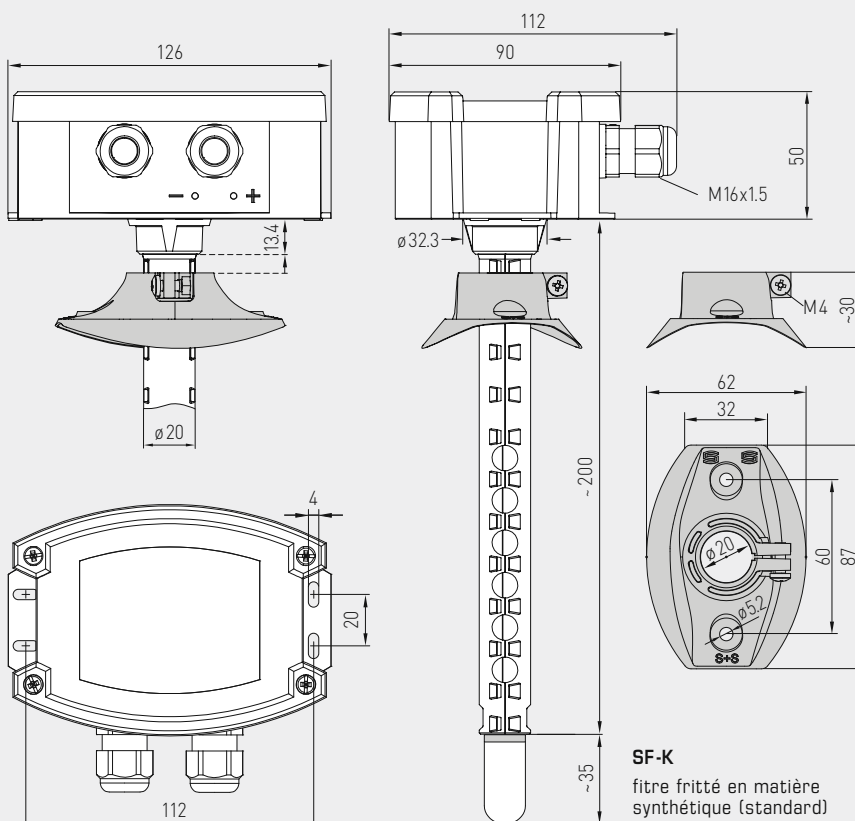
KCO₂-Modbus
 KLQ-CO₂-Modbus



Plan coté

KFTM-CO₂-Modbus
 KFTM-LQ-CO₂-Modbus

KFTM-CO₂-Modbus
 KFTM-LQ-CO₂-Modbus



SF-M
 filtre fritté en métal
 (en option)



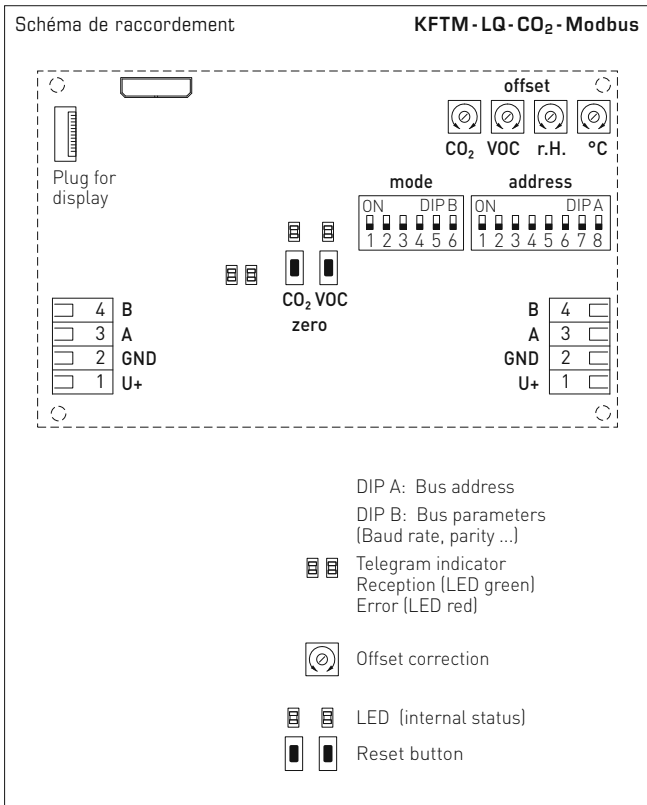
SF-K
 filtre fritté en matière
 synthétique (standard)



S+S REGELTECHNIK

AERASGARD® KCO₂ / KLQ - CO₂ - Modbus AERASGARD® KFTM - (LQ) - CO₂ - Modbus

Sonde (transmetteur) de gaine multifonctionnelle, y compris bride de montage, pour l'humidité, la température, la teneur en CO₂ et la qualité de l'air (COV), étalonnable, avec raccordement Modbus



KFTM - LQ - CO₂ - Modbus
avec écran



AERASGARD® KCO₂ - Modbus	Sonde de gaine pour la teneur en CO ₂ , <i>Deluxe</i>
AERASGARD® KLQ - CO₂ - Modbus	Sonde de gaine pour la qualité de l'air (COV) et la teneur en CO ₂ , <i>Deluxe</i>
AERASGARD® KFTM - CO₂ - Modbus	Sonde de gaine multifonctionnelle pour l'humidité, la température et la teneur en CO ₂ , <i>Deluxe</i>
AERASGARD® KFTM - LQ - CO₂ - Modbus	Sonde de gaine multifonctionnelle pour l'humidité, la température, la qualité de l'air (COV) et la teneur en CO ₂ , <i>Deluxe</i>

Type / WG02	plage de mesure				écran	référence
	humidité	température	CO ₂	COV		
KCO₂-Modbus						
KCO2 MODBUS	–	–	5000 ppm	–		1501-8110-6001-200
KCO2 MODBUS LCD	–	–	5000 ppm	–	■	1501-8110-6071-200
KLQ - CO₂-Modbus						
KLQ-CO2 MODBUS	–	–	5000 ppm	0...100%		1501-8111-6001-200
KLQ-CO2 MODBUS LCD	–	–	5000 ppm	0...100%	■	1501-8111-6071-200
KFTM - CO₂-Modbus						
KFTM-CO2 MODBUS	0...100% h.r.	–35...+80 °C	5000 ppm	–		1501-8116-6001-200
KFTM-CO2 MODBUS LCD	0...100% h.r.	–35...+80 °C	5000 ppm	–	■	1501-8116-6071-200
KFTM - LQ - CO₂-Modbus						
KFTM-LQ-CO2 MODBUS	0...100% h.r.	–35...+80 °C	5000 ppm	0...100%		1501-8118-6001-200
KFTM-LQ-CO2 MODBUS LCD	0...100% h.r.	–35...+80 °C	5000 ppm	0...100%	■	1501-8118-6071-200
Remarque :	Cet appareil ne doit pas être utilisé comme un dispositif de sécurité!					
En option :	Raccordement de câble avec connecteur M12 selon DIN EN 61076-2-101					sur demande
ACCESSOIRES						
KA2-Modbus	Adaptateur de communication (USB/RS485) pour la connexion au système					1906-1200-0000-100
LA-Modbus	Appareil de terminaison de ligne (avec résistance de terminaison) en tant que terminaison de bus active					1906-1300-0000-100
SF-M	filtre fritté en métal, Ø 16 mm, L = 32 mm, remplaçable, en acier inox V4A (1.4404)					7000-0050-2200-100
MFT-20-K	bride de montage en matière plastique (compris dans la livraison)					7000-0031-0000-000
Pour d'autres informations, voir le dernier chapitre !						