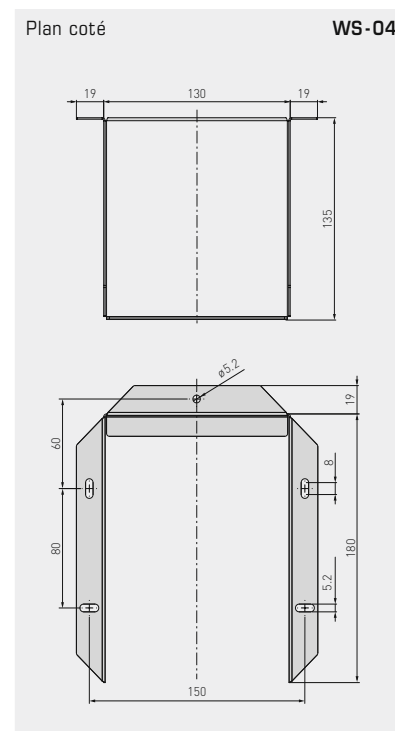
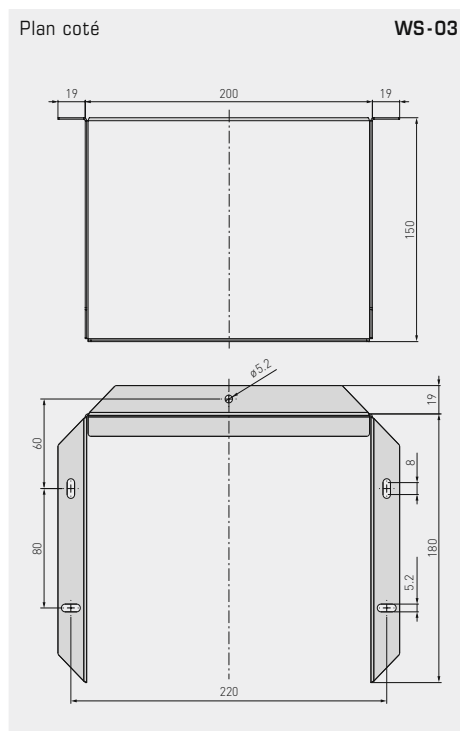
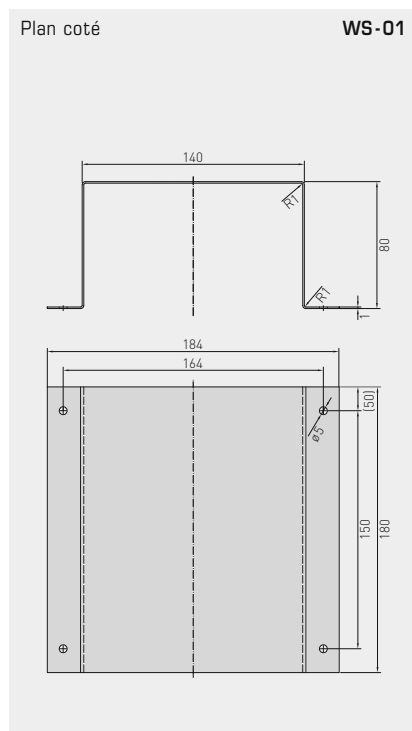


Accessoires spéciaux  
et pièces de rechange



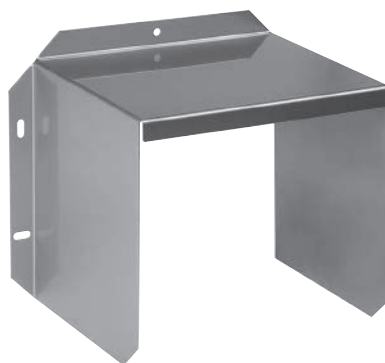
**WS-01**

protection contre  
le soleil et pare-balle



**WS-03**

protection contre  
le soleil et les intempéries



**WS-04**

protection contre  
le soleil et les intempéries



Type / WG01	Accessoires spéciaux et pièces de rechange	référence
<b>WS-01</b>	protection contre le soleil et pare-balle, 184 x 180 x 80 mm, en acier inox <b>V2A</b> (1.4301)	7100-0040-2000-000
<b>WS-03</b>	protection contre le soleil et les intempéries, 200 x 180 x 150 mm, en acier inox <b>V2A</b> (1.4301)	7100-0040-6000-000
<b>WS-04</b>	protection contre le soleil et les intempéries, 130 x 180 x 135 mm, en acier inox <b>V2A</b> (1.4301)	7100-0040-7000-000
<b>SF-K</b>	Filtre fritté en matière synthétique, Ø 16 mm, L = 35 mm, remplaçable	7000-0050-2310-000
<b>SF-M</b>	Filtre fritté en métal, Ø 16 mm, L = 32 mm, remplaçable, en acier inox <b>V4A</b> (1.4404)	7000-0050-2200-100
<b>PSW-09</b>	1 jeu palette en acier inox 1 - 8" (4 pièces), 29 x 34 / 60 / 89 / 157 mm pour contrôleur de débit SW	7700-0010-1000-000
<b>PWFS-08</b>	palette en acier inox pour contrôleur de flux d'air WFS	7700-0010-2000-000
<b>WLP-1</b>	pâte thermique conductrice, sans silicone (2ml)	7100-0060-1000-000