



S+S REGELTECHNIK

# HYGRASGARD® RPFF-xx HYGRASGARD® RPFTF-xx

## D Bedienungs- und Montageanleitung

Raumpendel-Feuchte- und Temperaturfühler ( $\pm 1,8\%$  /  $\pm 2,0$ ), kalibrierfähig, mit Mehrbereichs-umschaltung und aktivem Ausgang

## GB Operating Instructions, Mounting & Installation

Pendulum room humidity and temperature sensors ( $\pm 1,8\%$  /  $\pm 2,0$ ), calibratable, with multi-range switching and active output

## F Notice d'instruction

Sonde d'ambiance pendulaire combinée humidité et température ( $\pm 1,8\%$  /  $\pm 2,0$ ), étalonnable, avec commutation multi-gamme et sortie active

## RU Руководство по монтажу и обслуживанию

Датчик влажности и температуры в помещении маятникового типа ( $\pm 1,8\%$  /  $\pm 2,0$ ), калибруемый, с переключением между несколькими диапазонами и активным выходом

RPFF  
RPFTF  
( $\pm 2,0\%$ )



S+S REGELTECHNIK

S+S REGELTECHNIK GMBH  
PIRNER STRASSE 20  
90411 NÜRNBERG / GERMANY

FON +49 (0) 911 / 5 19 47-0

FAX +49 (0) 911 / 5 19 47-70

mail@SplusS.de

www.SplusS.de



### Herzlichen Glückwunsch!

Sie haben ein deutsches Qualitätsprodukt erworben.

### Congratulations!

You have bought a German quality product.

### Félicitations!

Vous avez fait l'acquisition d'un produit allemand de qualité.

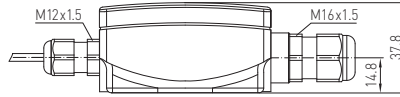
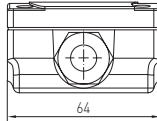
### Примите наши поздравления!

Вы приобрели качественный продукт, изготовленный в Германии.

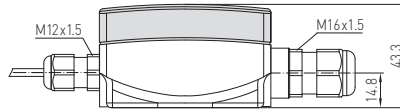
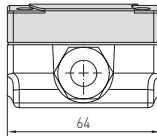
Maßzeichnung  
Dimensional drawing  
Plan coté  
Габаритный чертёж

RPF / RPF TF (± 2,0 %)  
(Tyr 1)

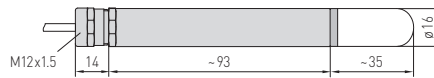
ohne Display  
without display  
sans écran  
без дисплея



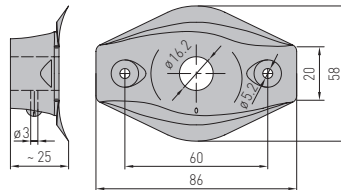
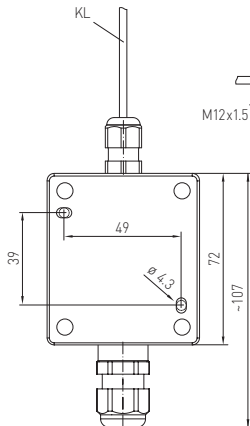
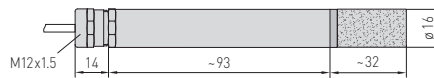
mit Display  
with display  
avec écran  
с дисплеем



**SF-K Kunststoff-Sinterfilter (Standard)**  
**plastic sinter filter (standard)**  
Filtre fritté en matière **synthétique** (standard)  
сменный **пластиковый** спеченный фильтр  
(стандартное исполнение)



**SF-M Metall-Sinterfilter (optional)**  
**Metal sinter filter (optional)**  
Filtre fritté en **métal** (option)  
**Металлокерамический** фильтр (опция)



**M12-Steckverbinder**  
(optional auf Anfrage)

**M12 connector**  
(optional on request)

**connecteur M12**  
(en option et sur demande)

**разъем M12**  
(опционально по запросу)



**MF-16-K**

Montageflansch aus Kunststoff (optional)  
Mounting flange, plastic (optional)

Bride de montage en matière plastique (en option)  
Присоединительный фланец из пластика (опция)

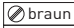
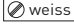
Der kalibrierfähige Raumpendelfeuchtesensor **HYGRASGARD® RPFF-SD**, mit Kunststoff-Sinterfilter misst die relative Feuchte der Luft. Er wandelt die Messgrößen Feuchte in ein Normsignal von 4...20 mA um. Die relative Feuchte (in % r.H.) ist der Quotient aus dem Wasserdampfpartialdruck und dem Sättigungsdampfdruck bei der jeweiligen Gastemperatur.

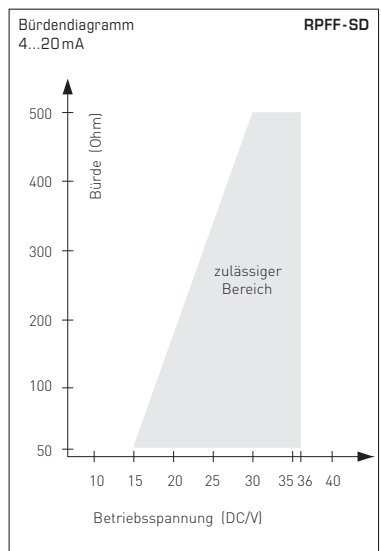
Er findet Anwendung in nicht aggressiver, staubfreier Umgebung, in der Kälte-, Klima- und Reinraumtechnik, Hotels, Technikräumen, Versammlungs- und Tagungsstätten. Die Messumformer sind für die exakte Erfassung von Feuchte bestimmt. Es wird ein digitaler, langzeitstabiler Sensor als Mess-element für die Feuchtemessung verwendet. Der Fühler ist für die Kanalmontage, als Pendelfühler oder für den Geräteeinbau geeignet.

**TECHNISCHE DATEN**

Spannungsversorgung:	15...36V DC bürdenabhängig, Restwelligkeit stabilisiert ±0,3V
Bürde:	$R_a \text{ (Ohm)} = (U_b - 14V) / 0,03A$ $R_a < 500 \text{ Ohm}$
Leistungsaufnahme:	< 1,1 VA / 24V DC
Sensoren:	<b>digitaler Feuchtesensor</b> , kleine Hysterese, hohe Langzeitstabilität
Sensorschutz:	<b>Kunststoff-Sinterfilter</b> , Ø 16 mm, L= 35 mm, austauschbar (optional <b>Metall-Sinterfilter</b> , Ø 16 mm, L=32 mm)
Messbereich Feuchte:	0...100% r.H. (Ausgang entspricht 4...20 mA)
Arbeitsbereich Feuchte:	0...95% r.H. (ohne Betauung)
Abweichung Feuchte:	typisch <b>±2,0%</b> (20...80% r.H.) bei +25 °C, sonst ±3,0%
Ausgang Feuchte:	4...20 mA, siehe Bürdendiagramm
Umgebungstemperatur:	Lagerung -25...+50 °C Betrieb -5...+55 °C
Langzeitstabilität:	± 1% / Jahr
elektrischer Anschluss:	2-Leiter-Anschluss (siehe Anschlussbild), 0,14 - 1,5 mm <sup>2</sup>
Anschlusskabel:	PVC, LIYY, 2 x 0,25 mm <sup>2</sup> , KL = ca. 1,5 m (andere Längen optional)
Schutzrohr:	<b>aus Edelstahl V2A</b> (1.4301), Ø=16 mm, NL= 142 mm
Schutzklasse:	III (nach EN 60730)
Schutzart:	<b>IP 65</b> (nach EN 60529)
Normen:	CE-Konformität nach EMV-Richtlinie 2014 / 30 / EU, nach EN 61326-1, nach EN 61326-2-3

2-Leiter-Anschluss **RPFF-SD-I (Transmitter)**

 +UB 24V DC  
 Ausgang Feuchte  
4-20mA in % r.H.



Der kalibrierfähige Raumpendelfeuchte- und Temperatursensor **HYGRASGARD® RPFF / RPFTF** mit Kunststoff-Sinterfilter oder **HYGRASGARD® RPFF-25 / RPFTF-25** mit steckbarem Metall-Sinterfilter, Gehäuse aus schlagzähem Kunststoff, wahlweise mit/ohne Display. Er misst die relative Feuchte und/oder die Temperatur der Luft und wandelt die Messgröße in ein Normsignal von 0 - 10V oder 4...20 mA um.

Er verfügt über vier umschaltbare Temperaturbereiche. Er findet Anwendung in nicht aggressiver, staubfreier Umgebung, in der Kälte-, Klima- und Reinfraumtechnik, Hotels, Technikräumen, Versammlungs- und Tagungsstätten. Die Messumformer sind für die exakte Erfassung von Temperatur und Feuchte bestimmt. Es wird ein digitaler, langzeitstabiler Sensor als Messelement für die Feuchte- und Temperaturmessung verwendet. Der Fühler ist für die Decken- und Kanalmontage oder für den Geräteeinbau geeignet. Der Fühler ist werkseitig kalibriert, eine umgebungsbedingte Feinjustierung durch den Fachmann ist möglich.

## TECHNISCHE DATEN

Spannungsversorgung:	24V AC (± 20%) und 15...36V DC bei U-Variante 15...36V DC bei I-Variante, lädenabhängig, Restwelligkeit stabilisiert ± 0,3V
Bürde:	$R_a$ (Ohm) = $(U_b - 14V) / 0,02A$ bei I-Variante
Lastwiderstand:	$R_L > 5k\Omega$ bei U-Variante
Leistungsaufnahme:	< 1,1 VA / 24V DC; < 2,2 VA / 24V AC
Sensoren:	<b>digitaler Feuchtesensor, mit integriertem Temperatursensor</b> , kleine Hysterese, hohe Langzeitstabilität
Sensorschutz:	<b>RPFF / RPFTF:</b> Kunststoff-Sinterfilter, Ø 16 mm, L = 35 mm, austauschbar (optional <b>Metall</b> -Sinterfilter, Ø 16 mm, L = 32 mm) <b>RPFF-25 / RPFTF-25:</b> <b>steckbarer Messkopf</b> (Fühler) mit <b>Metall</b> -Sinterfilter, Ø 16 mm, L = 88,5 mm, austauschbar

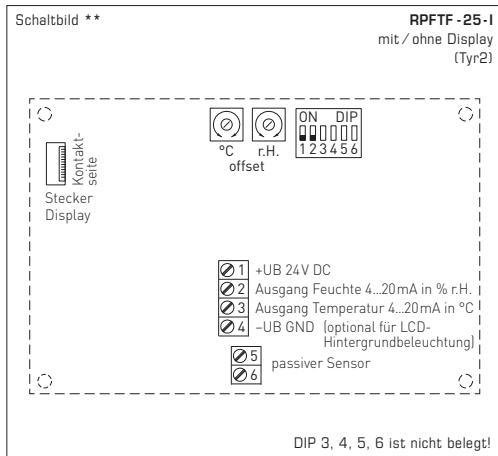
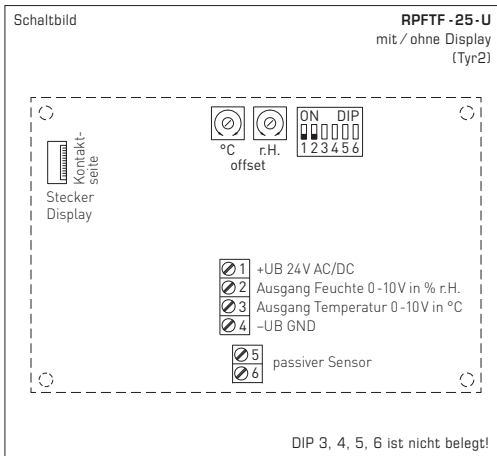
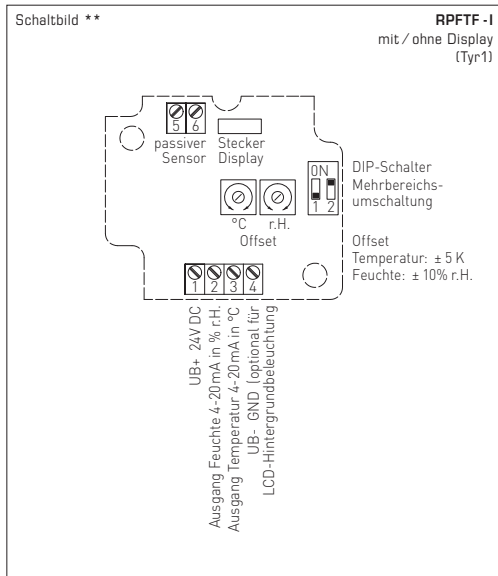
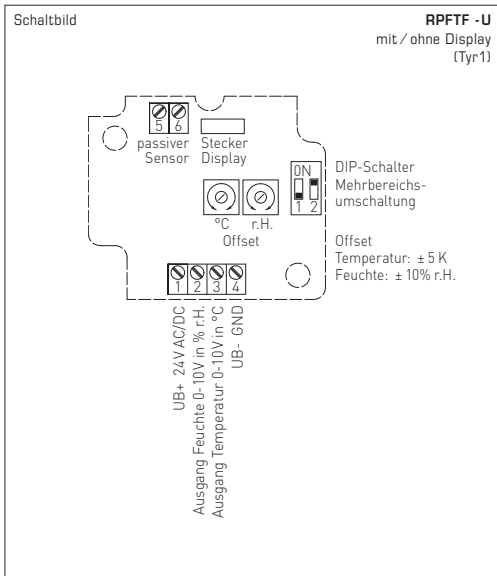
## FEUCHTE

Messbereich Feuchte:	0...100% r.H. (Ausgang entspricht 0 - 10 V oder 4...20 mA)
Arbeitsbereich Feuchte:	0...95% r.H. (ohne Betauung)
Abweichung Feuchte:	<b>RPFF / RPFTF:</b> typisch <b>± 2,0 %</b> (20...80% r.H.) bei +25 °C, sonst <b>± 3,0 %</b> <b>RPFF-25 / RPFTF-25:</b> typisch <b>± 1,8 %</b> (10...90% r.H.) bei +25 °C, sonst <b>± 2,0 %</b>
Ausgang Feuchte:	0 - 10 V bei U-Variante 4...20 mA bei I-Variante, siehe Bürdendiagramm

## TEMPERATUR

Messbereich Temperatur:	<b>Mehrbereichsumschaltung mit 4 umschaltbaren Messbereichen</b> (siehe Tabelle) -35...+35 °C; -35...+75 °C; 0...+50 °C; 0...+80 °C (Ausgang entspricht 0 - 10 V oder 4...20 mA)
Arbeitsbereich Temperatur:	-35...+80 °C
Abweichung Temperatur:	typisch <b>± 0,2 K</b> bei +25 °C
Ausgang Temperatur:	0 - 10V oder 4...20 mA oder Ohmwert
Umgebungstemperatur:	<b>RPFF / RPFTF:</b> Lagerung -5...+60 °C; Betrieb -5...+60 °C <b>RPFF-25 / RPFTF-25:</b> Lagerung -35...+85 °C; Betrieb -30...+70 °C
Langzeitstabilität:	± 1 % / Jahr
Gehäuse:	Kunststoff, UV-stabilisiert, Werkstoff Polyamid, 30% glaskugelverstärkt, mit Schnellverschlusschrauben (Schlitz / Kreuzschlitz-Kombination), Farbe Verkehrsweiß (ähnlich RAL 9016), Deckel für Display ist transparent!
Abmaße Gehäuse:	<b>RPFF / RPFTF:</b> 72 x 64 x 37,8 mm (Tyr 1 ohne Display) 72 x 64 x 43,3 mm (Tyr 1 mit Display) <b>RPFF-25 / RPFTF-25:</b> 126 x 90 x 50 mm (Tyr 2)
Kabelanschluss:	Kabelverschraubung aus Kunststoff (M16 x 1,5; mit Zugentlastung, austauschbar, max. Innendurchmesser 10,4 mm) <b>oder M12-Steckverbinder</b> nach DIN EN 61076-2-101 (auf Anfrage)
elektrischer Anschluss:	2-, 3- oder 4-Draht (siehe Anschlussbild), 0,14 - 1,5 mm <sup>2</sup> , über Schraubklemmen
Anschlusskabel:	<b>RPFF / RPFTF:</b> PVC, LiYY, 6 x 0,14 mm <sup>2</sup> , KL = ca. 2 m (andere Längen optional) <b>RPFF-25 / RPFTF-25:</b> KL = 2 m
Schutzrohr:	aus <b>Edelstahl V2A</b> (1.4301), <b>RPFF / RPFTF:</b> Ø = 16 mm, NL = 142 mm <b>RPFF-25 / RPFTF-25:</b> Ø = 18 mm (16 mm), NL = 120 mm
Schutzklasse:	III (nach EN 60 730)
Schutzart:	<b>RPFF / RPFTF:</b> <b>IP 67</b> (nach EN 60 529) Gehäuse geprüft, TÜV SÜD, Bericht Nr. 713139052 (Tyr 1) <b>IP 65</b> (nach EN 60 529) Pendel mit Hülse <b>RPFF-25 / RPFTF-25:</b> <b>IP 65</b> (nach EN 60 529)
Normen:	CE-Konformität nach EMV-Richtlinie 2014 / 30 / EU, nach EN 61326-1, nach EN 61326-2-3
Optional:	<b>Display mit Beleuchtung</b> , zur Anzeige der IST-Temperatur und / oder IST-Feucht <b>RPFF / RPFTF:</b> zweizeilig, Ausschnitt ca. 36 x 15 mm (B x H), (Tyr 1) <b>RPFF-25 / RPFTF-25:</b> dreizeilig, Ausschnitt ca. 70 x 40 mm (B x H), (Tyr 2)

**D HYGRASGARD® RPFF / RPFTF (±2,0%), RPFF-25 / RPFTF-25 (±1,8%)**



Temperatur- Messbereiche (einstellbar)	DIP 1	DIP 2
-35...+75 °C	ON	ON
-35...+35 °C	OFF	OFF
0...+50 °C (default)	OFF	ON
0...+80 °C	ON	OFF

\* 2-Leiter-Anschluss für Geräte ohne / mit Display (unbeleuchtet)  
3-Leiter-Anschluss für Geräte mit beleuchtetem Display

\*\* 3-Leiter-Anschluss für Geräte ohne / mit Display (unbeleuchtet)  
4-Leiter-Anschluss für Geräte mit beleuchtetem Display

Bei der **I-Variante** ist der Feuchtepfad zwingend anzuschließen!

**D HYGRASGARD® RPFF / RPFTF (± 2,0 %), RPFF-25 / RPFTF-25 (± 1,8 %)**

3-Leiter-Anschluss **RPFF -U**  
**RPFF -25 -U**

1	+UB 24V AC/DC
2	Ausgang Feuchte 0-10V in % r.H.
3	frei
4	-UB-GND

2- oder 3-Leiter-Anschluss\* **RPFF -I**  
**RPFF -25 -I**  
**(Transmitter)**

1	+UB 24V DC
2	Ausgang Feuchte 4-20mA in % r.H.
3	frei
4	-UB-GND (optional für Hintergrundbeleuchtung)

4-Leiter-Anschluss **RPFTF -U**  
**RPFTF -25 -U**

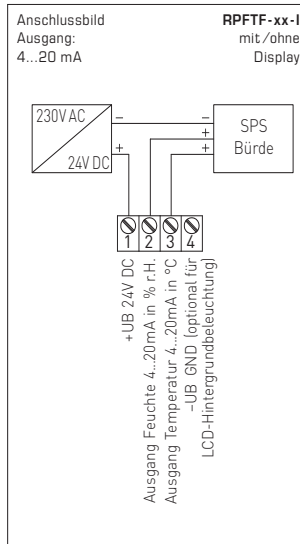
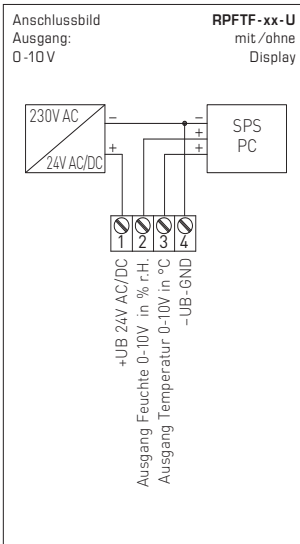
1	+UB 24V AC/DC
2	Ausgang Feuchte 0-10V in % r.H.
3	Ausgang Temperatur 0-10V in °C
4	-UB-GND

3- oder 4-Leiter-Anschluss\*\* **RPFTF -I**  
**RPFTF -25 -I**  
**(Transmitter)**

1	+UB 24V DC
2	Ausgang Feuchte 4-20mA in % r.H.
3	Ausgang Temperatur 4-20mA in °C
4	-UB-GND (optional für Hintergrundbeleuchtung)

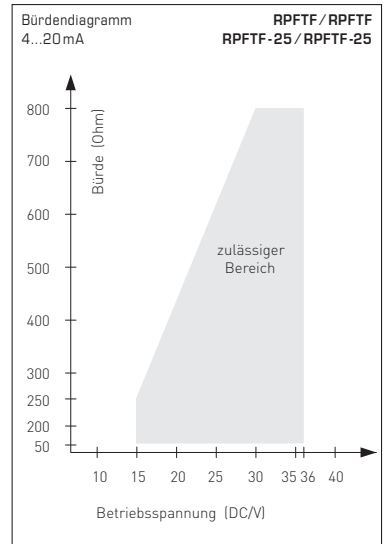
**HINWEIS**

Bei den Stromtransmittern muss der Feuchteausgang (Pin 2) grundsätzlich angeschlossen werden!



**HINWEIS**

Bei 4...20mA Geräten ist eine Gleichspannung zu verwenden (ohne Restwilligkeit, siehe zulässiger Bereich des Bürdendiagramms), keine pulsierende Gleichspannung verwenden.

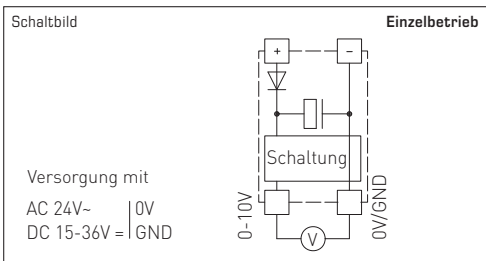


**VERSORGUNGSSPANNUNG:**

Als Verpolungsschutz der Betriebsspannung ist bei dieser Gerätevariante eine Einweggleichrichtung bzw. Verpolungsschutzdiode integriert. Diese interne Einweggleichrichtung erlaubt auch den Betrieb mit AC-Versorgungsspannung bei 0-10V Geräten.

Das Ausgangssignal ist mit einem Messgerät abzugreifen. Hierbei wird die Ausgangsspannung gegen das Nullpotential (0V) der Eingangsspannung gemessen!

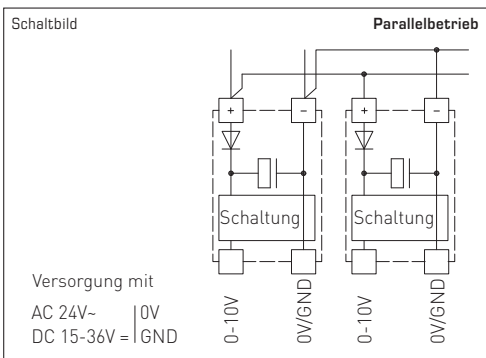
Wird dieses Gerät mit **DC-Versorgungsspannung** betrieben, ist der Betriebsspannungseingang UB+ für 15...36V DC-Einspeisung und UB- bzw. GND als Masseleitung zu verwenden!



Werden mehrere Geräte von einer 24V AC-Spannung versorgt, ist darauf zu achten, dass alle „positiven“ Betriebsspannungseingänge (+) der Feldgeräte miteinander verbunden sind, sowie alle „negativen“ Betriebsspannungseingänge (-) = Bezugspotential miteinander verbunden sind (phasengleicher Anschluss der Feldgeräte). Alle Feldgeräteausgänge müssen auf das gleiche Potential bezogen werden!

Bei Verpolung der Versorgungsspannung an einem der Feldgeräte würde über dieses ein Kurzschluss der Versorgungsspannung erzeugt. Der somit über dieses Feldgerät fließende Kurzschlussstrom kann zur Beschädigung dieses Gerätes führen.

**Achten Sie daher auf die korrekte Verdrahtung!**



**Temperaturtabelle**

MB: -35...+75 °C

°C	U <sub>A</sub> in V	I <sub>A</sub> in mA
-35	0,0	4,0
-30	0,5	4,7
-25	0,9	5,5
-20	1,4	6,2
-15	1,8	6,9
-10	2,3	7,6
-5	2,7	8,4
0	3,2	9,1
5	3,6	9,8
10	4,1	10,5
15	4,5	11,3
20	5,0	12,0
25	5,5	12,7
30	5,9	13,5
35	6,4	14,2
40	6,8	14,9
45	7,3	15,6
50	7,7	16,4
55	8,2	17,1
60	8,6	17,8
65	9,1	18,5
70	9,5	19,2
75	10,0	20,0

**Temperaturtabelle**

MB: -35...+35 °C

°C	U <sub>A</sub> in V	I <sub>A</sub> in mA
-35	0,0	4,0
-30	0,7	5,1
-25	1,4	6,3
-20	2,1	7,4
-15	2,9	8,6
-10	3,6	9,7
-5	4,3	10,9
0	5,0	12,0
5	5,7	13,1
10	6,4	14,3
15	7,1	15,4
20	7,9	16,6
25	8,6	17,7
30	9,3	18,9
35	10,0	20,0

**Temperaturtabelle**

MB: 0...+50 °C

°C	U <sub>A</sub> in V	I <sub>A</sub> in mA
0	0,0	4,0
5	1,0	5,6
10	2,0	7,2
15	3,0	8,8
20	4,0	10,4
25	5,0	12,0
30	6,0	13,6
35	7,0	15,2
40	8,0	16,8
45	9,0	18,4
50	10,0	20,0

**Temperaturtabelle**

MB: 0...+80 °C

°C	U <sub>A</sub> in V	I <sub>A</sub> in mA
0	0,0	4,0
5	0,6	5,0
10	1,3	6,0
15	1,9	7,0
20	2,5	8,0
25	3,1	9,0
30	3,8	10,0
35	4,4	11,0
40	5,0	12,0
45	5,6	13,0
50	6,3	14,0
55	6,9	15,0
60	7,5	16,0
65	8,1	17,0
70	8,8	18,0
75	9,4	19,0
80	10,0	20,0

**Feuchtetabelle**

MB: 0...100% r. H.

% r.H.	U <sub>A</sub> in V	I <sub>A</sub> in mA
0	0,0	4,0
5	0,5	4,8
10	1,0	5,6
15	1,5	6,4
20	2,0	7,2
25	2,5	8,0
30	3,0	8,8
35	3,5	9,6
40	4,0	10,4
45	4,5	11,2
50	5,0	12,0
55	5,5	12,8
60	6,0	13,6
65	6,5	14,4
70	7,0	15,2
75	7,5	16,0
80	8,0	16,8
85	8,5	17,6
90	9,0	18,4
95	9,5	19,2
100	10,0	20,0

HYGRASGARD® RPFF		Raumpendel-Feuchtefühler (± 2,0 %), <i>Premium</i>			
HYGRASGARD® RPFTF		Raumpendel-Feuchte- und Temperaturfühler (± 2,0 %), <i>Premium</i>			
Typ/WG01	Messbereich / Anzeige	Ausgang	Temperatur		Art.-Nr.
	Feuchte	Feuchte			
<b>RPFF</b>					
RPFF-I	0...100% r.H.	–	4...20mA	–	1201-1172-0000-100
RPFF-U	0...100% r.H.	–	0-10V	–	1201-1171-0000-100
<b>RPFTF</b>					
RPFTF-I	0...100% r.H.	–35...+75 °C –35...+35 °C 0...+50 °C 0...+80 °C	4...20mA	4...20mA	1201-1172-1000-100
RPFTF-U	0...100% r.H.	–35...+75 °C –35...+35 °C 0...+50 °C 0...+80 °C	0-10V	0-10V	1201-1171-1000-100
Optional:	Kabelanschluss mit <b>M12-Steckverbinder</b> nach DIN EN 61076-2-101				auf Anfrage

HYGRASGARD® RPFF-25		Raumpendel-Feuchtefühler, steckbar (± 1,8 %), <i>Deluxe</i>			
HYGRASGARD® RPFTF-25		Raumpendel-Feuchte- und Temperaturfühler, steckbar (± 1,8 %), <i>Deluxe</i>			
Typ/WG02	Messbereich / Anzeige	Ausgang	Display		Art.-Nr.
	Feuchte	Feuchte	Temperatur		
<b>RPFF-25-I</b>					<b>I-Variante</b>
RPFF-25-I	0...100% r.H.	–	4...20mA	–	1201-7122-0000-100
RPFF-25-I DISPLAY	0...100% r.H.	–	4...20mA	–	■ 1201-7122-0400-100
<b>RPFF-25-U</b>					<b>U-Variante</b>
RPFF-25-U	0...100% r.H.	–	0-10V	–	1201-7121-0000-100
RPFF-25-U DISPLAY	0...100% r.H.	–	0-10V	–	■ 1201-7121-0400-100
<b>RPFTF-25-I</b>					<b>I-Variante</b>
RPFTF-25-I	0...100% r.H.	–35...+75 °C –35...+35 °C 0...+50 °C 0...+80 °C	4...20mA	4...20mA	1201-7122-1000-100
RPFTF-25-I DISPLAY	0...100% r.H.	(4x wie oben)	4...20mA	4...20mA	■ 1201-7122-1400-100
<b>RPFTF-25-U</b>					<b>U-Variante</b>
RPFTF-25-U	0...100% r.H.	–35...+75 °C –35...+35 °C 0...+50 °C 0...+80 °C	0-10V	0-10V	1201-7121-1000-100
RPFTF-25-U DISPLAY	0...100% r.H.	(4x wie oben)	0-10V	0-10V	■ 1201-7121-1400-100
Optional:	Kabelanschluss mit <b>M12-Steckverbinder</b> nach DIN EN 61076-2-101				auf Anfrage

HYGRASGARD® RPFF-SD		Raumpendel-Feuchtefühler (± 2,0 %), <i>Standard</i>			
Typ/WG01	Messbereich	Ausgang	Art.-Nr.		
	Feuchte	Feuchte			
<b>RPFF-SD-I</b>					<b>I-Variante</b>
RPFF-SD-I	0...100% r.H.	4...20mA	1201-1172-0000-150		
<b>ZUBEHÖR</b>					
<b>SF-M</b>	<b>Metall-Sinterfilter</b> , Ø 16mm, L=32mm, austauschbar, aus Edelstahl <b>V4A</b> (1.4404)			7000-0050-2200-100	
<b>MSK-25</b>	<b>steckbarer Messkopf</b> (Fühler), aus Edelstahl <b>V2A</b> (1.4301), <b>Metall-Sinterfilter</b> , Ø 16mm, L=88,5mm, austauschbar, als Austauschelement für <b>RPFF-25 / RPFTF-25</b>			7201-1131-0000-000	
<b>MF-16-K</b>	<b>Montageflansch</b> aus Kunststoff			7100-0030-0000-000	



## **D** Wichtige Hinweise

- Dieses Gerät darf nur in schadstofffreier, nicht kondensierender Luft, ohne Über- oder Unterdruck am Sensorelement eingesetzt werden.
- Bei Ausssen- und Kanalfühlern schützt der Sinterfilter des Sensorelementes den Feuchtesensor vor eventuellen Staubbelastungen. Dieser Filter sollte bei Verunreinigung / Verschmutzung regelmäßig gewartet werden.
- Staub- und Verunreinigungen verfälschen das Messergebnis und sind zu vermeiden. Geringe Verunreinigungen und Staubablagerungen können mit Druckluft beseitigt werden.
- Das Berühren des Feuchteelementes ist unbedingt zu vermeiden, da dies zu erheblichen Fehlmessungen führt.
- Bei Verunreinigungen empfehlen wir eine werksseitige Reinigung und Neukalibrierung.
- Chemikalien oder andere Reinigungsmittel dürfen unter keinen Umständen auf den Sensor gelangen.
- Die relative Feuchte von 0...100% wird durch das Ausgangssignal von 0-10 V oder 4...20 mA abgebildet. Der Arbeitsbereich des Gerätes umfasst 10,0...99% r. H., ausserhalb dieses Bereiches kann es zu Fehlmessungen bzw. zu erhöhten Abweichungen kommen.
- Beim Anschluss mehrerer Fühler (0-10 V) an eine gemeinsame Spannungsversorgung mit 24 V AC (Wechselspannung) ist auf die Polung zu achten, da sonst die Wechselspannungsquelle kurz geschlossen werden kann.
- Die Spannungsausgänge sind kurzschlussfest, ein Anlegen einer Überspannung oder der Spannungsversorgung am Spannungsausgang zerstört das Gerät.
- Beim Betrieb des Gerätes ausserhalb des Spezifikationsbereiches entfallen alle Garantieansprüche.

**Als AGB gelten ausschließlich unsere sowie die gültigen „Allgemeinen Lieferbedingungen für Erzeugnisse und Leistungen der Elektroindustrie“ (ZVEI Bedingungen) zuzüglich der Ergänzungsklausel „Erweiterter Eigentumsvorbehalt“.**

Außerdem sind folgende Punkte zu beachten:

- Vor der Installation und Inbetriebnahme ist diese Anleitung zu lesen und die alle darin gemachten Hinweise sind zu beachten!
- Der Anschluss der Geräte darf nur an Sicherheitskleinspannung und im spannungslosen Zustand erfolgen. Um Schäden und Fehler am Gerät (z.B. durch Spannungsinduktion) zu verhindern, sind abgeschirmte Leitungen zu verwenden, eine Parallelverlegung zu stromführenden Leitungen zu vermeiden und die EMV- Richtlinien zu beachten.
- Dieses Gerät ist nur für den angegebenen Verwendungszweck zu nutzen, dabei sind die entsprechenden Sicherheitsvorschriften des VDE, der Länder, ihrer Überwachungsorgane, des TÜV und der örtlichen EVU zu beachten. Der Käufer hat die Einhaltung der Bau- und Sicherungsbestimmung zu gewährleisten und Gefährdungen aller Art zu vermeiden.
- Für Mängel und Schäden, die durch unsachgemäße Verwendung dieses Gerätes entstehen, werden keinerlei Gewährleistungen und Haftungen übernommen.
- Folgeschäden, welche durch Fehler an diesem Gerät entstehen, sind von der Gewährleistung und Haftung ausgeschlossen.
- Montage und Inbetriebnahme der Geräte darf nur durch Fachpersonal erfolgen.
- Es gelten ausschließlich die technischen Daten und Anschlussbedingungen der zum Gerät gelieferten Montage- und Bedienungsanleitung, Abweichungen zur Katalogdarstellung sind nicht zusätzlich aufgeführt und im Sinne des technischen Fortschritts und der stetigen Verbesserung unserer Produkte möglich.
- Bei Veränderungen der Geräte durch den Anwender entfallen alle Gewährleistungsansprüche.
- Dieses Gerät darf nicht in der Nähe von Wärmequellen (z.B. Heizkörpern) oder deren Wärmestrom eingesetzt werden, eine direkte Sonneneinstrahlung oder Wärmeeinstrahlung durch ähnliche Quellen (starke Leuchte, Halogenstrahler) ist unbedingt zu vermeiden.
- Der Betrieb in der Nähe von Geräten, welche nicht den EMV- Richtlinien entsprechen, kann zur Beeinflussung der Funktionsweise führen.
- Dieses Gerät darf nicht für Überwachungszwecke, welche dem Schutz von Personen gegen Gefährdung oder Verletzung dienen und nicht als Not-Aus-Schalter an Anlagen und Maschinen oder vergleichbare sicherheitsrelevante Aufgaben verwendet werden.
- Die Gehäuse- und Gehäusezubehörmäße können geringe Toleranzen zu den Angaben dieser Anleitung aufweisen.
- Veränderungen dieser Unterlagen sind nicht gestattet.
- Reklamationen werden nur vollständig in Originalverpackung angenommen.

### **Hinweise zur Inbetriebnahme:**

Dieses Gerät wurde unter genormten Bedingungen kalibriert, abgeglichen und geprüft. Bei Betrieb unter abweichenden Bedingungen empfehlen wir Vorort eine manuelle Justage erstmals bei Inbetriebnahme sowie anschließend in regelmäßigen Abständen vorzunehmen.

**Eine Inbetriebnahme ist zwingend durchzuführen und darf nur von Fachpersonal vorgenommen werden!**

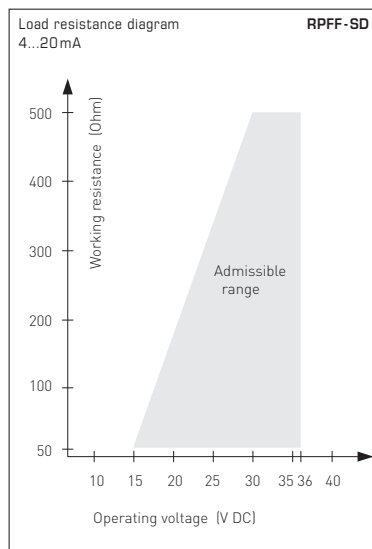
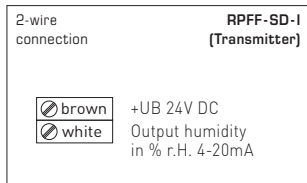
**Vor der Montage und Inbetriebnahme ist diese Anleitung zu lesen und die alle darin gemachten Hinweise sind zu beachten!**

The calibratable pendulum room humidity sensor **HYGRASGARD® RPFF-SD** with plastic sinter filter measures the relative humidity of air. It converts the measurand humidity into a standard signal of 4...20 mA. Relative humidity (in % r.H.) is the quotient of water vapour partial pressure divided by the saturation vapour pressure at the respective gas temperature.

The sensor applied in non-aggressive dust-free atmospheres in refrigeration, air conditioning, ventilation and clean room technology, hotels, technical rooms, meeting rooms and convention centres. These measuring transducers are designed for precise detection of humidity. A digital long-term stable sensor is used as a measuring element for humidity measurement. This sensor is suitable for duct installation, as a pendulum sensor, or for integration in equipment.

**TECHNICAL DATA**

Power supply:	15...36V DC depending on working resistance, residual ripple stabilised ±0.3V
Working resistance:	$R_a \text{ (Ohm)} = (U_b \cdot 14V) / 0.03A$ $R_a < 500 \text{ Ohm}$
Power consumption:	< 1.1 VA / 24V DC
Sensors:	<b>digital humidity sensor</b> small hysteresis, high long-term stability
Sensor protection:	<b>plastic</b> sinter filter, Ø 16 mm, L = 35 mm, exchangeable (optional <b>metal</b> sinter filter, Ø 16 mm, L = 32 mm)
Measuring range, humidity:	0...100% r.H. (output corresponding to 4...20 mA)
Operating range, humidity:	0...95% r.H. (without formation of dew)
Deviation, humidity:	typically <b>±2.0%</b> (20...80% r.H.) at +25 °C, otherwise ±3.0%
Output, humidity:	4...20 mA, see load resistance diagram
Ambient temperature:	storage -25...+50 °C operation -5...+55 °C
Long-term stability:	± 1 % per year
Electrical connection:	2-wire connection (see connecting diagram), 0.14 - 1.5mm <sup>2</sup>
Connection cable:	PVC, LiYY, 2 x 0.25 mm <sup>2</sup> , KL = approx. 1.5 m (other lengths optional)
Protective tube:	<b>stainless steel V2A</b> (1.4301), Ø=16 mm, NL = 142 mm
Protection class:	III (according to EN 60730)
Protection type:	<b>IP 65</b> (according to EN 60529)
Standards:	CE conformity, according to EMC directive 2014/30/EU, according to EN 61326-1, according to EN 61326-2-3

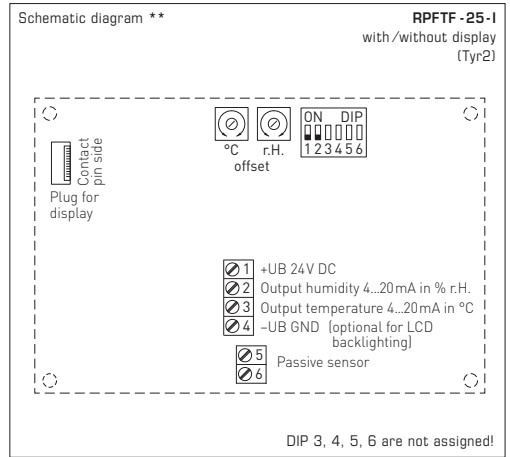
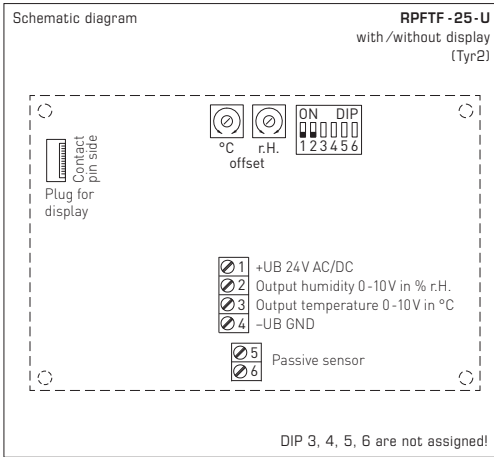
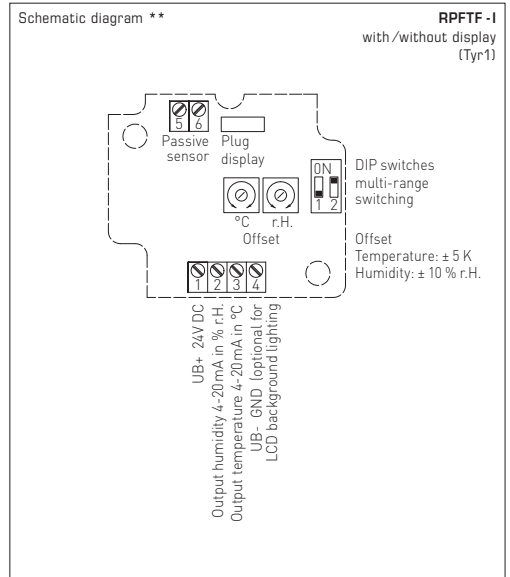
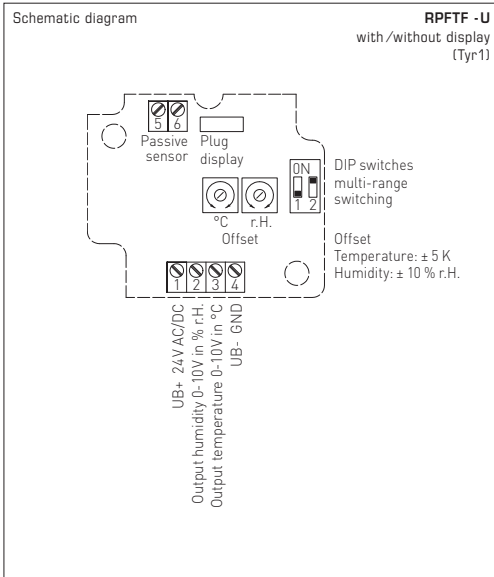


The calibratable pendulum room humidity and temperature sensor **HYGRASGARD® RPFF / RPFTF** with plastic sinter filter or **HYGRASGARD® RPFF-25 / RPFTF-25** with pluggable metal sinter filter, housing made of impact-resistant plastic, with/without optional display. It measures the relative humidity and/or the temperature of the air and converts the measurands into a standard signal of 0-10V or 4...20mA.

It has four switchable temperature ranges. The sensor is applied in non-aggressive dust-free atmospheres in refrigeration, air conditioning, ventilation and clean room technology, hotels, technical rooms, meeting rooms and convention centres. These measuring transducers are designed for exact detection of temperature and humidity. A digital long-term stable sensor is used as a measuring element for humidity and temperature measurement. The sensor is appropriate for ceiling and duct installation, or for integrating it into equipment. The sensor is factory-calibrated; an environmental precision adjustment by an expert is possible.

## TECHNICAL DATA

Power supply:	24V AC (±20%); 15...36V DC for U variant 15...36V DC for I variant, depending on working resistance, residual ripple stabilised ±0.3V
Working resistance:	$R_b \text{ (ohm)} = (U_b - 14V) / 0.02A$ for I variant
Load resistance:	$R_L > 5k\Omega$ for U variant
Power consumption:	< 1.1VA / 24V DC; < 2.2VA / 24V AC
Sensors:	<b>digital humidity sensor with integrated temperature sensor</b> , low hysteresis, high long-term stability
Sensor protection:	<b>RPFF / RPFTF:</b> plastic sinter filter, Ø 16 mm, L = 35 mm, exchangeable (optional metal sinter filter, Ø 16 mm, L = 32 mm) <b>RPFF-25 / RPFTF-25:</b> pluggable measuring head (probe) with metal sinter filter, Ø 16 mm, L = 88.5 mm, exchangeable
<b>HUMIDITY</b>	
Measuring range, humidity:	0...100% r. H. (output corresponding to 0-10V or 4...20mA)
Operating range, humidity:	0...95% r. H. (without formation of dew)
Deviation, humidity:	<b>RPFF / RPFTF:</b> typically ± 2.0% (20...80% r. H.) at +25 °C, otherwise ± 3.0% <b>RPFF-25 / RPFTF-25:</b> typically ± 1.8% (10...90% r. H.) at +25 °C, otherwise ± 2.0%
Output, humidity:	0 - 10V for U variant 4...20 mA for I variant, see load resistance diagram
<b>TEMPERATURE</b>	
Measuring range, temperature:	<b>multi-range switching with 4 switchable measuring ranges</b> (see table) -35...+35 °C; -35...+75 °C; 0...+50 °C; 0...+80 °C (output corresponding to 0 -10V or 4...20mA)
Operating range, temperature:	-35...+80 °C
Deviation, temperature:	typically ± 0.2K at +25 °C
Output, temperature:	0-10V or 4...20 mA or Ohm value
Ambient temperature:	<b>RPFF / RPFTF:</b> storage -5...+60 °C; operation -5...+60 °C <b>RPFF-25 / RPFTF-25:</b> storage -35...+85 °C; operation -30...+70 °C
Long-term stability:	± 1% per year
Housing:	plastic, UV-stabilised, material polyamide, 30% glass-globe reinforced, with quick-locking screws (slotted / Phillips head combination), colour traffic white (similar to RAL 9016), housing cover for display is transparent!
Housing dimensions:	<b>RPFF / RPFTF:</b> 72 x 64 x 37,8 mm (Tyr 1 without display) 72 x 64 x 43,3 mm (Tyr 1 with display) <b>RPFF-25 / RPFTF-25:</b> 126 x 90 x 50 mm (Tyr 2)
Cable connection:	cable gland, plastic (M 16 x 1.5; with strain relief, exchangeable, max. inner diameter 10.4 mm) or <b>M12 connector</b> according to DIN EN 61076-2-101 (on request)
Electrical connection:	2-, 3-, or 4-wire connection (see connecting diagram), 0.14 - 1.5 mm <sup>2</sup> via terminal screws
Connection cable:	<b>RPFF / RPFTF:</b> PVC, LiYY, 6 x 0.14 mm <sup>2</sup> , KL = approx. 2 m (other lengths optional) <b>RPFF-25 / RPFTF-25:</b> KL = 2 m
Protective tube:	<b>stainless steel V2A</b> (1.4301), <b>RPFF / RPFTF:</b> Ø = 16 mm, L = 142 mm <b>RPFF-25 / RPFTF-25:</b> Ø = 18 mm (16 mm), L = 120 mm
Protection class:	III (according to EN 60730)
Protection type:	<b>RPFF / RPFTF:</b> <b>IP 67</b> (according to EN 60529) Housing tested, TÜV SÜD, Report No.713139052 (Tyr 1) <b>IP 65</b> (according to EN 60529) Pendulum with sleeve <b>RPFF-25 / RPFTF-25:</b> <b>IP 65</b> (according to EN 60529)
Standards:	CE conformity, according to EMC directive 2014 / 30 / EU, according to EN 61326-1, according to EN 61326-2-3
Optional:	<b>display with illumination</b> , for displaying ACTUAL temperature and / or ACTUAL humidity <b>RPFF / RPFTF:</b> two-line, cutout approx. 36 x 15 mm (W x H), (Tyr 1) <b>RPFF-25 / RPFTF-25:</b> three-line, cutout approx. 70 x 40 mm (W x H), (Tyr 2)

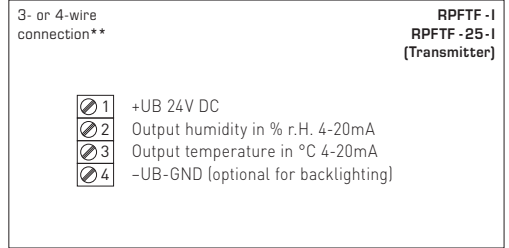
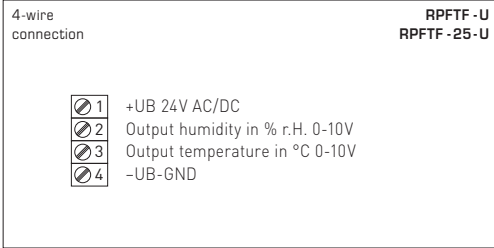
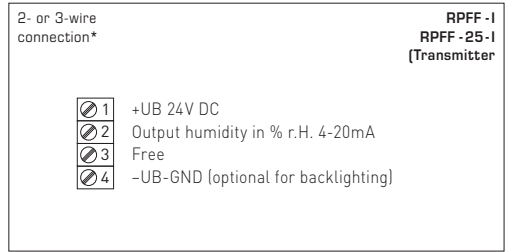
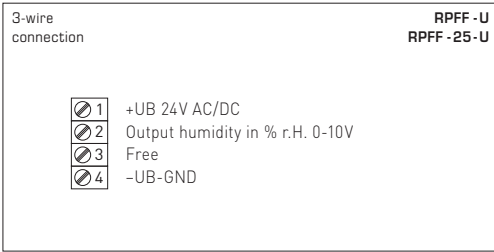


Temperature measuring ranges (adjustable)	DIP 1	DIP 2
-35...+75 °C	ON	ON
-35...+35 °C	OFF	OFF
0...+50 °C (default)	OFF	ON
0...+80 °C	ON	OFF

\* 2-wire connection for devices with / without display (not illuminated)  
3-wire connection for devices with illuminated display

\*\* 3-wire connection for devices with / without display (not illuminated)  
4-wire connection for devices with illuminated display

At the I variant the humidity path must necessarily be connected!

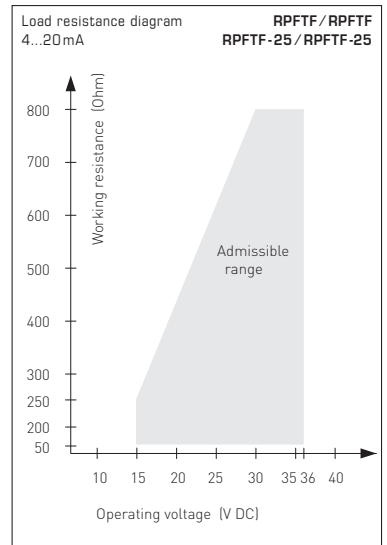
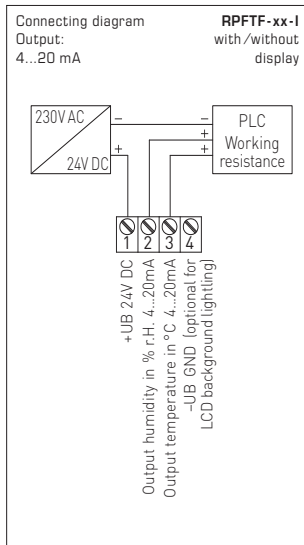
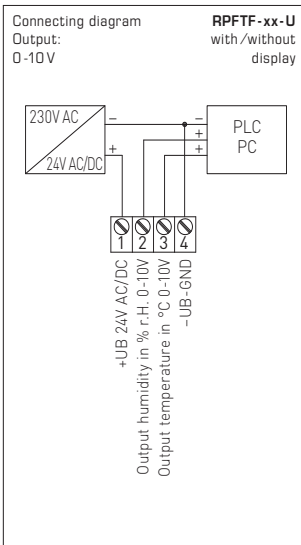


**NOTE**

At transmitters with current output the humidity output (Pin 2) must categorically be connected!

**NOTE**

For 4...20 mA devices, DC voltage must be used (without residual ripple, see permissible range of load resistance diagram). Do not use pulsating DC voltage.

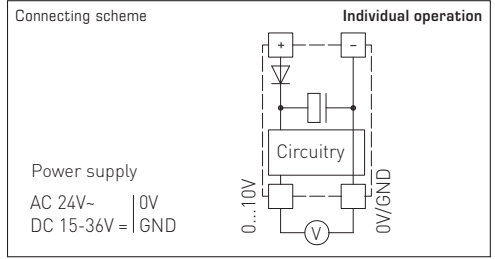


**SUPPLY VOLTAGE:**

For operating voltage reverse polarity protection, a one-way rectifier or reverse polarity protection diode is integrated in this device variant. This internal one-way rectifier also allows operating 0-10V devices on AC supply voltage.

The output signal is to be tapped by a measuring instrument. Output voltage is measured against zero potential (0V) of the input voltage!

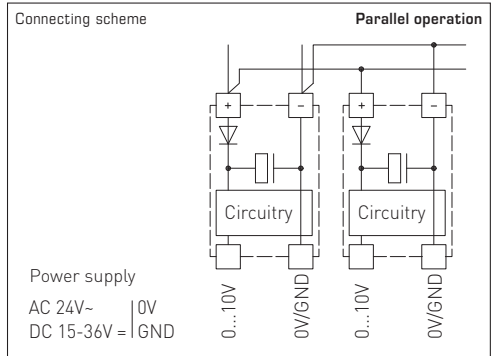
When this device is operated on **DC supply voltage**, the operating voltage input UB+ is to be used for 15...36V DC supply and UB- or GND for ground wire!



When several devices are supplied by one 24V AC voltage supply, it is to be ensured that all "positive" operating voltage input terminals (+) of the field devices are connected with each other and all "negative" operating voltage input terminals (-) (= reference potential) are connected together (in-phase connection of field devices). All outputs of field devices must be referenced to the same potential!

In case of reversed polarity at one field device, a supply voltage short-circuit would be caused by that device. The consequential short-circuit current flowing through this field device may cause damage to it.

**Therefore, pay attention to correct wiring!**



**Temperature table**  
MR: -35...+75 °C

°C	U <sub>A</sub> in V	I <sub>A</sub> in mA
-35	0.0	4.0
-30	0.5	4.7
-25	0.9	5.5
-20	1.4	6.2
-15	1.8	6.9
-10	2.3	7.6
-5	2.7	8.4
0	3.2	9.1
5	3.6	9.8
10	4.1	10.5
15	4.5	11.3
20	5.0	12.0
25	5.5	12.7
30	5.9	13.5
35	6.4	14.2
40	6.8	14.9
45	7.3	15.6
50	7.7	16.4
55	8.2	17.1
60	8.6	17.8
65	9.1	18.5
70	9.5	19.2
75	10.0	20.0

**Temperature table**  
MR: -35...+35 °C

°C	U <sub>A</sub> in V	I <sub>A</sub> in mA
-35	0.0	4.0
-30	0.7	5.1
-25	1.4	6.3
-20	2.1	7.4
-15	2.9	8.6
-10	3.6	9.7
-5	4.3	10.9
0	5.0	12.0
5	5.7	13.1
10	6.4	14.3
15	7.1	15.4
20	7.9	16.6
25	8.6	17.7
30	9.3	18.9
35	10.0	20.0

**Temperature table**  
MR: 0...+50 °C

°C	U <sub>A</sub> in V	I <sub>A</sub> in mA
0	0.0	4.0
5	1.0	5.6
10	2.0	7.2
15	3.0	8.8
20	4.0	10.4
25	5.0	12.0
30	6.0	13.6
35	7.0	15.2
40	8.0	16.8
45	9.0	18.4
50	10.0	20.0

**Temperature table**  
MR: 0...+80 °C

°C	U <sub>A</sub> in V	I <sub>A</sub> in mA
0	0.0	4.0
5	0.6	5.0
10	1.3	6.0
15	1.9	7.0
20	2.5	8.0
25	3.1	9.0
30	3.8	10.0
35	4.4	11.0
40	5.0	12.0
45	5.6	13.0
50	6.3	14.0
55	6.9	15.0
60	7.5	16.0
65	8.1	17.0
70	8.8	18.0
75	9.4	19.0
80	10.0	20.0

**Humidity table**  
MR: 0...100% r. H.

% r.H.	U <sub>A</sub> in V	I <sub>A</sub> in mA
0	0.0	4.0
5	0.5	4.8
10	1.0	5.6
15	1.5	6.4
20	2.0	7.2
25	2.5	8.0
30	3.0	8.8
35	3.5	9.6
40	4.0	10.4
45	4.5	11.2
50	5.0	12.0
55	5.5	12.8
60	6.0	13.6
65	6.5	14.4
70	7.0	15.2
75	7.5	16.0
80	8.0	16.8
85	8.5	17.6
90	9.0	18.4
95	9.5	19.2
100	10.0	20.0

HYGRASGARD® RPFF		Pendulum room humidity sensors (± 2.0%), <i>Premium</i>			
HYGRASGARD® RPFTF		Pendulum room humidity and temperature sensors (± 2.0%), <i>Premium</i>			
Type / WG01	Measuring Range / Readout		Output		Item No.
	Humidity	Temperature	Humidity	Temperature	
<b>RPFF</b>					
RPFF-I	0...100% r.H.	–	4...20mA	–	1201-1172-0000-100
RPFF-U	0...100% r.H.	–	0-10V	–	1201-1171-0000-100
<b>RPFTF</b>					
RPFTF-I	0...100% r.H.	–35...+75 °C –35...+35 °C 0...+50 °C 0...+80 °C	4...20mA	4...20mA	1201-1172-1000-100
RPFTF-U	0...100% r.H.	–35...+75 °C –35...+35 °C 0...+50 °C 0...+80 °C	0-10V	0-10V	1201-1171-1000-100
Optional:	Cable connection with <b>M12 connector</b> according to DIN EN 61076-2-101				on request

HYGRASGARD® RPFF-25		Pendulum room humidity sensors, pluggable (± 1.8%), <i>Deluxe</i>				
HYGRASGARD® RPFTF-25		Pendulum room humidity and temperature sensors, pluggable (± 1.8%), <i>Deluxe</i>				
Type / WG02	Measuring Range / Readout		Output		Display	Item No.
	Humidity	Temperature	Humidity	Temperature		
<b>RPFF-25-I</b>						
RPFF-25-I	0...100% r.H.	–	4...20mA	–		1201-7122-0000-100
RPFF-25-I DISPLAY	0...100% r.H.	–	4...20mA	–	■	1201-7122-0400-100
<b>RPFF-25-U</b>						
RPFF-25-U	0...100% r.H.	–	0-10V	–		1201-7121-0000-100
RPFF-25-U DISPLAY	0...100% r.H.	–	0-10V	–	■	1201-7121-0400-100
<b>RPFTF-25-I</b>						
RPFTF-25-I	0...100% r.H.	–35...+75 °C –35...+35 °C 0...+50 °C 0...+80 °C	4...20mA	4...20mA		1201-7122-1000-100
RPFTF-25-I DISPLAY	0...100% r.H.	(4x as above)	4...20mA	4...20mA	■	1201-7122-1400-100
<b>RPFTF-25-U</b>						
RPFTF-25-U	0...100% r.H.	–35...+75 °C –35...+35 °C 0...+50 °C 0...+80 °C	0-10V	0-10V		1201-7121-1000-100
RPFTF-25-U DISPLAY	0...100% r.H.	(4x as above)	0-10V	0-10V	■	1201-7121-1400-100
Optional:	Cable connection with <b>M12 connector</b> according to DIN EN 61076-2-101				on request	

HYGRASGARD® RPFF-SD		Pendulum room humidity sensors (± 2.0%), <i>Standard</i>		
Type / WG01	Measuring Range	Output		Item No.
	Humidity (relative)	Humidity (relative)		
<b>RPFF-SD-I</b>				
RPFF-SD-I	0...100% r.H.	4...20mA		1201-1172-0000-150

<b>ACCESSORIES</b>				
<b>SF-M</b>	Metal sinter filter, Ø 16 mm, L = 32 mm, exchangeable stainless steel <b>V4A</b> (1.4404)			7000-0050-2200-100
<b>MSK-25</b>	Pluggable <b>measuring head</b> (sensor), stainless steel <b>V2A</b> (1.4301), metal sinter filter, Ø 16 mm, L = 88.5 mm, exchangeable, as replacement element for <b>RPFF-25 / RPFTF-25</b>			7201-1131-0000-000
<b>MF-16-K</b>	Mounting flange, plastic			7100-0030-0000-000

- This device may only be used in pollutant-free non-precipitating air without above-atmospheric or below-atmospheric pressure at the sensor element.
- On outdoor and duct sensors, the sinter filter of the sensor element protects the humidity sensor against potential dust exposure. In case of pollution/contamination, this filter should be cleaned on a regular basis.
- Dust and pollution falsify measurement results and are to be avoided. Slight pollution and dust sediments can be removed by using compressed air.
- Touching the humidity element is under any circumstances to be avoided, as that would result in considerable mismeasurements.
- In case of pollution, we recommend cleaning and recalibration in the factory.
- In any case, the sensor must not get in contact with chemicals or other cleaning agents.
- The relative humidity of 0...100% is indicated by an output signal of 0-10V or 4...20mA. The device operating range covers 10.0...99.9% r.H. Outside of that range, mismeasurements or increased deviations may occur.
- When several sensors (0-10V) are connected to one voltage supply of 24V AC, correct polarity must be regarded as otherwise the alternating voltage source may be short-circuited.
- The voltage outputs are short-circuit proof. Applying overvoltage or voltage supply to the voltage output will destroy the device.
- If this device is operated beyond the specified range, all warranty claims are forfeited.

**Our "General Terms and Conditions for Business" together with the "General Conditions for the Supply of Products and Services of the Electrical and Electronics Industry" (ZVEI conditions) including supplementary clause "Extended Retention of Title" apply as the exclusive terms and conditions.**

In addition, the following points are to be observed:

- These instructions must be read before installation and putting in operation and all notes provided therein are to be regarded!
- Devices must only be connected to safety extra-low voltage and under dead-voltage condition. To avoid damages and errors the device (e.g. by voltage induction) shielded cables are to be used, laying parallel with current-carrying lines is to be avoided, and EMC directives are to be observed.
- This device shall only be used for its intended purpose. Respective safety regulations issued by the VDE, the states, their control authorities, the TÜV and the local energy supply company must be observed. The purchaser has to adhere to the building and safety regulations and has to prevent perils of any kind.
- No warranties or liabilities will be assumed for defects and damages arising from improper use of this device.
- Consequential damages caused by a fault in this device are excluded from warranty or liability.
- These devices must be installed and commissioned by authorised specialists.
- The technical data and connecting conditions of the mounting and operating instructions delivered together with the device are exclusively valid. Deviations from the catalogue representation are not explicitly mentioned and are possible in terms of technical progress and continuous improvement of our products.
- In case of any modifications made by the user, all warranty claims are forfeited.
- This device must not be installed close to heat sources (e.g. radiators) or be exposed to their heat flow. Direct sun irradiation or heat irradiation by similar sources (powerful lamps, halogen spotlights) must absolutely be avoided.
- Operating this device close to other devices that do not comply with EMC directives may influence functionality.
- This device must not be used for monitoring applications, which serve the purpose of protecting persons against hazards or injury, or as an EMERGENCY STOP switch for systems or machinery, or for any other similar safety-relevant purposes.
- Dimensions of housings or housing accessories may show slight tolerances on the specifications provided in these instructions.
- Modifications of these records are not permitted.
- In case of a complaint, only complete devices returned in original packing will be accepted.

**Notes on commissioning:**

This device was calibrated, adjusted and tested under standardised conditions. When operating under deviating conditions, we recommend performing an initial manual adjustment on-site during commissioning and subsequently at regular intervals.

**Commissioning is mandatory and may only be performed by qualified personnel!**

**These instructions must be read before installation and commissioning and all notes provided therein are to be regarded!**



Le capteur d'humidité d'ambiance pendulaire étalonnée **HYGRASGARD® RPF-SD**, avec filtre fritté en matière synthétique, mesure l'humidité relative présente dans l'air. Il convertit les valeurs de mesure de l'humidité en un signal normalisé de 4...20 mA. L'humidité relative (en % de h.r.) est le quotient de la pression partielle de vapeur d'eau par la pression de vapeur saturante à la température de gaz concernée.

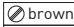
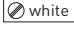
Le capteur est utilisable dans des environnements exempts de poussière et non agressifs, dans la technique de réfrigération, de climatisation et des salles blanches, dans les hôtels, dans les espaces techniques, les salles de réunion et de conférence. Les convertisseurs de mesure sont destinés à la saisie exacte de l'humidité. Pour mesurer l'humidité, on utilise un capteur numérique stable à long terme. La sonde est appropriée au montage en gaine, et peut être utilisée comme sonde pendulaire ou intégrée dans un appareil.

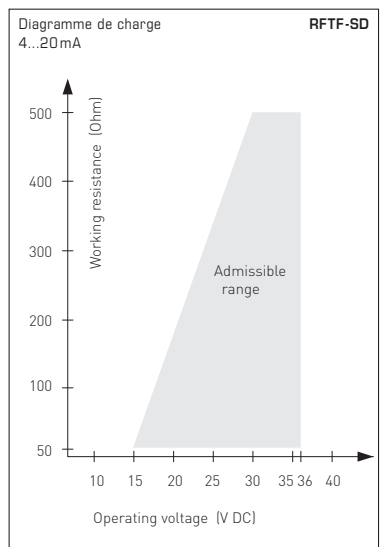
**CARACTÉRISTIQUES TECHNIQUES**

Tension d'alimentation :	15...36 V cc dépend de la charge, ondulations résiduelles stabilisées ±0,3 V
Charge :	$R_a \text{ (Ohm)} = (U_b - 14 V) / 0,03 A$ $R_a < 500 \text{ Ohm}$
Puissance absorbée :	< 1,1 VA / 24 V cc
Capteurs :	<b>capteur d'humidité numérique</b> , petite hystérésis, haute stabilité à long terme
Protection de capteur :	filtre fritté en matière <b>synthétique</b> , Ø 16 mm, L = 35 mm, remplaçable (en option filtre fritté en <b>métal</b> , Ø 16 mm, L = 32 mm)
Plage de mesure humidité :	0...100 % h.r. (sortie correspond à 4...20 mA)
Plage de service humidité :	0...95 % h.r. (sans condensation)
Écart humidité :	typique <b>±2,0%</b> (20...80 % h.r.) à +25 °C, sinon ±3,0%
Sortie humidité :	4...20 mA, voir diagramme de charge
Température ambiante :	stockage -25...+50 °C fonctionnement -5...+55 °C
Stabilité à long terme :	± 1 % / an
Raccordement électrique :	2 fils (voir schéma de raccordement), 0,14 - 1,5 mm²
Câble de raccordement :	PVC, LiYY, 2 x 0,25 mm², KL = env. 1,5 m (d'autres longueurs en option)
Tube de protection :	<b>en acier inox V2A</b> (1.4301), Ø 16 mm, L <sub>n</sub> = 142 mm
Classe de protection :	III (selon EN 60730)
Type de protection :	<b>IP 65</b> (selon EN 60529)
Normes :	conformité CE selon Directive «CEM» 2014 / 30 / EU, selon EN 61326-1, selon EN 61326-2-3

Raccordement  
2 fils

**RPF-SD-I**  
**(transmetteur)**

 +UB 24V DC  
 Output humidity  
in % r.H. 4-20mA



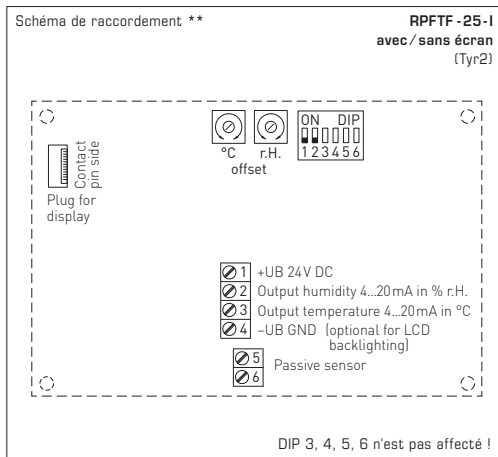
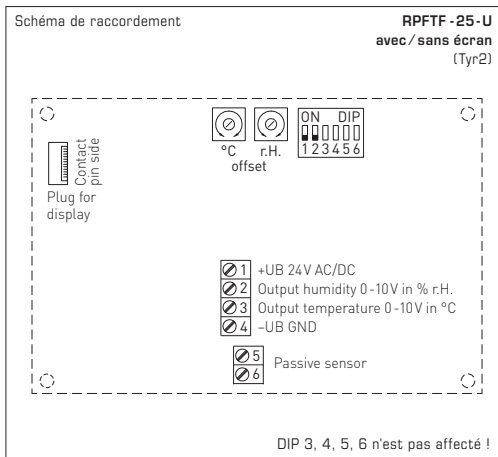
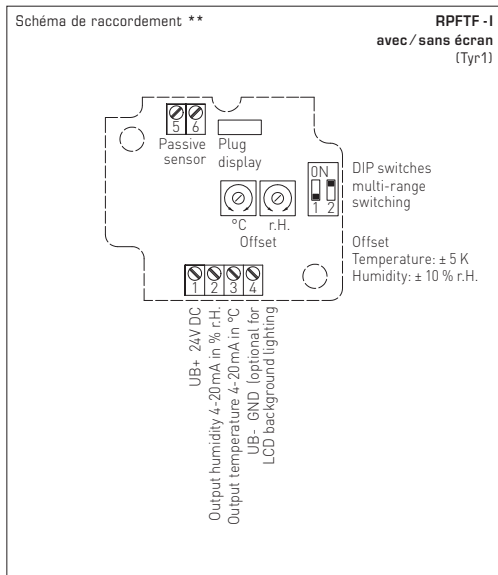
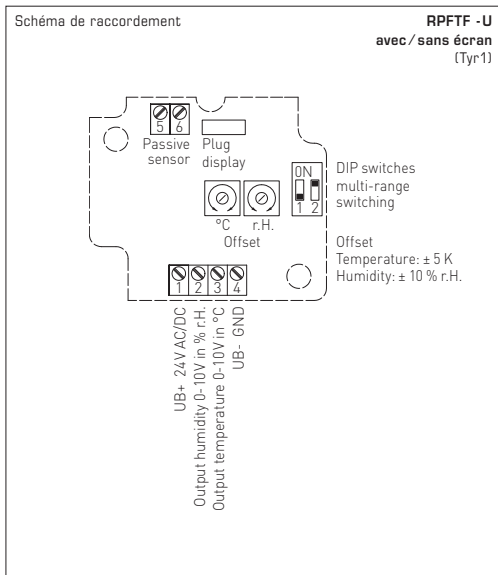
Le capteur **HYGRASGARD® RPFF / RPFTF**, capteur d'ambiance pendulaire combiné humidité et température étalonnable équipé d'un filtre fritté en matière synthétique ou capteur **HYGRASGARD® RPFF-25 / RPFTF-25**, avec filtre fritté en métal enfichable, boîte en matière plastique résistante aux chocs, au choix avec / sans écran. Il mesure l'humidité relative et / ou la température et convertit la grandeur de mesure en un signal normalisé de 0-10 V ou de 4...20 mA. Il dispose de quatre plages de température commutables.

Le capteur est utilisé dans un environnement non agressif, exempt de poussières, en technique frigorifique, de climatisation et de salles blanches, dans les hôtels, salles de maintenance, salles de réunion et centres de conférences. Les convertisseurs de mesure sont conçus pour donner la mesure exacte de la température et de l'humidité. Un capteur numérique à haute stabilité à long terme est utilisé comme élément de mesure de l'humidité et de la température. Ce capteur peut être monté au plafond, en gaine ou intégré dans un appareil. La sonde est étalonnée d'usine et peut être ajustée plus précisément à son environnement par un professionnel.

## CARACTÉRISTIQUES TECHNIQUES

Alimentation en tension :	24 V ca (± 20 %) ; 15...36 V cc pour variante U 15...36 V cc pour variante I, dépend de la charge, ondulations résiduelles stabilisées ± 0,3 V
Charge :	$R_a$ (Ohm) = $(U_b - 14 V) / 0,02 A$ pour variante I
Résistance de charge :	$R_L > 5 k\Omega$ pour variante U
Consommation électrique :	< 1,1 VA / 24 V cc ; < 2,2 VA / 24 V ca
Capteurs :	<b>capteur d'humidité numérique avec capteur de température intégré</b> , petite hystérésis, haute stabilité à long terme
Protection de capteur :	<b>RPFF / RPFTF :</b> filtre fritté en matière <b>synthétique</b> , Ø 16 mm, L = 35 mm, remplaçable (en option filtre fritté en <b>métal</b> , Ø 16 mm, L = 32 mm) <b>RPFF-25 / RPFTF-25 :</b> <b>tête de mesure enfichable (sonde)</b> avec filtre fritté en <b>métal</b> , Ø 16 mm, L = 88,5 mm, remplaçable
<b>HUMIDITÉ</b>	
Plage de mesure humidité :	0...100% h.r. (sortie correspond à 0-10 V ou 4...20 mA)
Plage de service humidité :	0...95% h.r. (sans condensation)
Écart humidité :	<b>RPFF / RPFTF :</b> typique <b>± 2,0 %</b> (20...80% h.r.) à +25 °C, sinou ± 3,0 % <b>RPFF-25 / RPFTF-25 :</b> typique <b>± 1,8 %</b> (10...90% h.r.) à +25 °C, sinou ± 2,0 %
Sortie humidité :	0-10 V pour variante U 4...20 mA pour variante I, voir diagramme de charge
<b>TEMPÉRATURE</b>	
Plage de mesure température :	<b>commutation multi-gamme avec 4 plages de mesure commutables</b> (voir tableau) -35...+35 °C ; -35...+75 °C ; 0...+50 °C ; 0...+80 °C (sortie correspond à 0-10 V ou 4...20 mA)
Plage de service température :	-35...+80 °C
Écart température :	typique ± 0,2 K à +25 °C
Sortie température :	0-10 V ou 4...20 mA ou valeur ohmique
Température ambiante :	<b>RPFF / RPFTF :</b> stockage -5...+60 °C ; fonctionnement -5...+60 °C <b>RPFF-25 / RPFTF-25 :</b> stockage -35...+85 °C ; fonctionnement -30...+70 °C
Stabilité à long terme :	± 1 % / an
Boîtier :	plastique, stabilisé contre UV, matière polyamide, renforcé à 30% de billes de verre, avec vis de fermeture rapide (association fente / fente en croix), couleur blanc signalisation (similaire à RAL 9016). Le couvercle de l'écran est transparent !
Dimensions du boîtier :	<b>RPFF / RPFTF :</b> 72 x 64 x 37,8 mm (Tyr 1 sans écran) 72 x 64 x 43,3 mm (Tyr 1 avec écran) <b>RPFF-25 / RPFTF-25 :</b> 126 x 90 x 50 mm (Tyr 2)
Raccordement de câble :	Presse-étoupe en plastique (M16 x 1,5 ; avec décharge de traction, remplaçable, diamètre intérieur max. 10,4 mm) <b>ou connecteur M12</b> selon DIN EN 61076-2-101 (en option et sur demande)
Raccordement électrique :	2, 3, ou 4 fils (voir schéma de raccordement), 0,14 - 1,5 mm <sup>2</sup> par bornes à vis sur carte
Câble de raccordement :	<b>RPFF / RPFTF :</b> PVC, LiYY, 6 x 0,14 mm <sup>2</sup> , KL = env. 2 m (d'autres longueurs en option) <b>RPFF-25 / RPFTF-25 :</b> KL = 2 m
Tube de protection :	<b>en acier inox V2A (1.4301)</b> , <b>RPFF / RPFTF :</b> Ø = 16 mm, Ln = 142 mm <b>RPFF-25 / RPFTF-25 :</b> Ø = 18 mm (16 mm), Ln = 120 mm
Classe de protection :	III (selon EN 60 730)
Type de protection :	<b>RPFF / RPFTF :</b> <b>IP 67</b> (selon EN 60 529) Boîtier testé, TÜV SÜD, rapport n° 713139052 (Tyr 1) <b>IP 65</b> (selon EN 60 529) Pendulaire avec douille <b>RPFF-25 / RPFTF-25 :</b> <b>IP 65</b> (selon EN 60 529)
Normes :	conformité CE selon Directive «CEM» 2014 / 30 / EU, selon EN 61326-1, selon EN 61326-2-3
En option :	<b>écran avec rétro-éclairage</b> , pour afficher la température effective et / ou l'humidité effective <b>RPFF / RPFTF :</b> à deux lignes, découpe env. 36 x 15 mm (l x h), (Tyr 1) <b>RPFF-25 / RPFTF-25 :</b> à trois lignes, découpe env. 70 x 40 mm (l x h), (Tyr 2)

**F** **HYGRASGARD® RPFF / RPFTF (±2,0%), RPFF-25 / RPFTF-25 (±1,8%)**



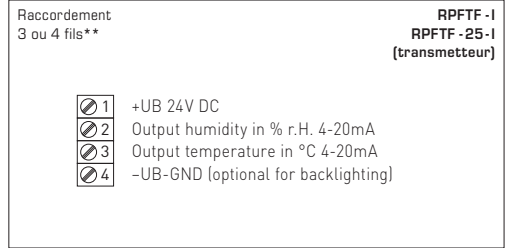
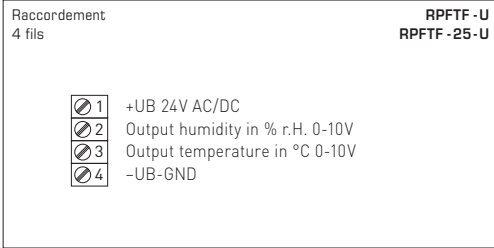
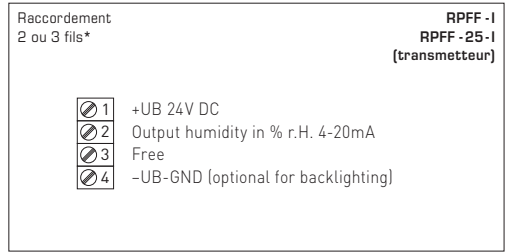
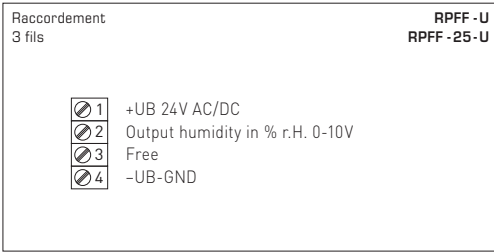
Plages de mesure de température (réglables)	DIP 1	DIP 2
-35...+75 °C	ON	ON
-35...+35 °C	OFF	OFF
0...+50 °C (default)	OFF	ON
0...+80 °C	ON	OFF

\* Raccordement 2 fils pour appareils sans /avec écran (non éclairé)  
Raccordement 3 fils pour appareils avec écran rétro-éclairé

\*\* Raccordement 3 fils pour appareils sans /avec écran (non éclairé)  
Raccordement 4 fils pour appareils avec écran rétro-éclairé

Pour la **variante I**, il faut impérativement raccorder la sortie humidité.

**F** **HYGRASGARD® RPFF / RPFTF (± 2,0%), RPFF-25 / RPFTF-25 (± 1,8%)**

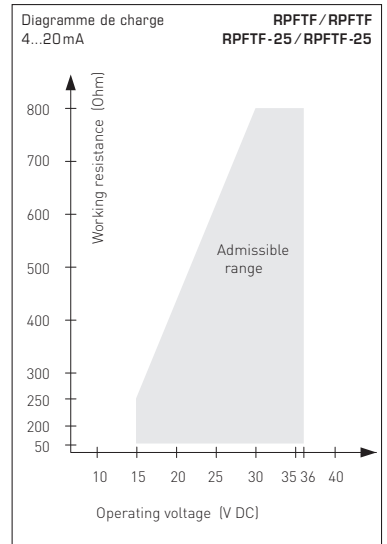
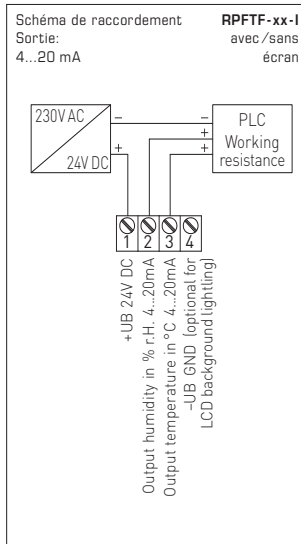
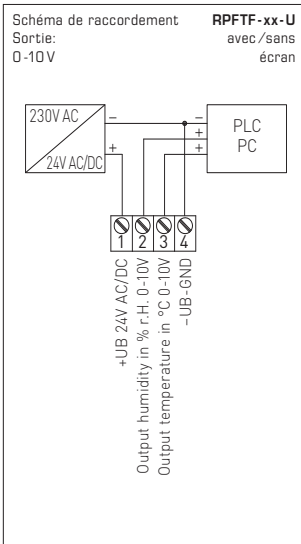


**NOTE**

Sur les transmetteurs d'électricité, la sortie d'humidité (pin 2) doit être branché par principe!

**NOTE**

Pour les appareils de 4...20mA, appliquer un courant continu (sans ondulation résiduelle, voir plage admissible du diagramme de charge), ne pas appliquer de courant continu pulsé.

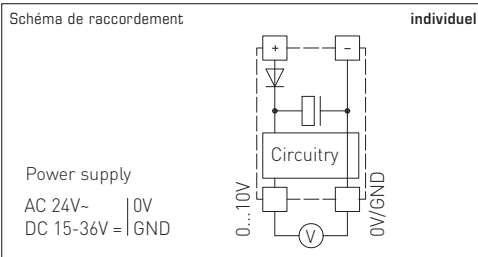


**TENSION D'ALIMENTATION :**

Cette variante d'appareil est dotée d'une protection contre l'inversion de polarité, c.-à.-d. elle comprend un redressement demi-onde (diode de redressement). Grâce à cette diode de redressement intégrée, les appareils 0-10V peuvent également être alimentés en courant alternatif.

Le signal de sortie doit être prélevé avec un appareil de mesure. Ce faisant, la tension de sortie est mesurée par rapport au potentiel zéro (0V) de la tension d'entrée !

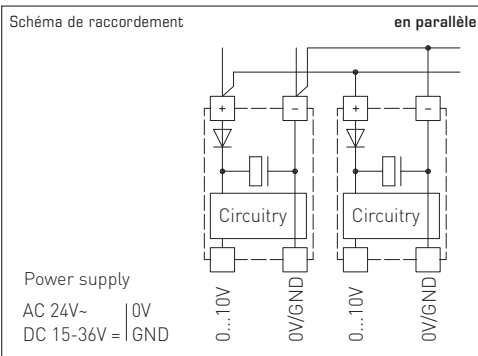
Si cet appareil est **alimenté en courant continu**, il faut utiliser l'entrée de tension de service UB+ pour l'alimentation en 15...36V cc et UB- ou GND comme câble de masse !



Si plusieurs appareils sont **alimentés en 24V ca**, il faut veiller à ce que toutes les entrées de tension « positives » (+) des appareils de terrain soient reliées entre elles de même que toutes les entrées de tension « négatives » (-) = potentiel de référence soient reliées entre elles (les appareils de terrain doivent être branchés en phase). Toutes les sorties d'appareil de terrain doivent se référer au même potentiel !

Une inversion de la polarisation de la tension d'alimentation sur un des appareils de terrain provoquerait un court-circuit. Le courant de court-circuit passant par cet appareil de terrain peut endommager cet appareil.

**Veillez donc au raccordement correct des fils !**



**Tableau de température**  
plage de mesure :  
-35...+75 °C

°C	U <sub>A</sub> en V	I <sub>A</sub> en mA
-35	0,0	4,0
-30	0,5	4,7
-25	0,9	5,5
-20	1,4	6,2
-15	1,8	6,9
-10	2,3	7,6
-5	2,7	8,4
0	3,2	9,1
5	3,6	9,8
10	4,1	10,5
15	4,5	11,3
20	5,0	12,0
25	5,5	12,7
30	5,9	13,5
35	6,4	14,2
40	6,8	14,9
45	7,3	15,6
50	7,7	16,4
55	8,2	17,1
60	8,6	17,8
65	9,1	18,5
70	9,5	19,2
75	10,0	20,0

**Tableau de température**  
plage de mesure :  
-35...+35 °C

°C	U <sub>A</sub> en V	I <sub>A</sub> en mA
-35	0,0	4,0
-30	0,7	5,1
-25	1,4	6,3
-20	2,1	7,4
-15	2,9	8,6
-10	3,6	9,7
-5	4,3	10,9
0	5,0	12,0
5	5,7	13,1
10	6,4	14,3
15	7,1	15,4
20	7,9	16,6
25	8,6	17,7
30	9,3	18,9
35	10,0	20,0

**Tableau de température**  
plage de mesure :  
0...+50 °C

°C	U <sub>A</sub> en V	I <sub>A</sub> en mA
0	0,0	4,0
5	1,0	5,6
10	2,0	7,2
15	3,0	8,8
20	4,0	10,4
25	5,0	12,0
30	6,0	13,6
35	7,0	15,2
40	8,0	16,8
45	9,0	18,4
50	10,0	20,0

**Tableau de température**  
plage de mesure :  
0...+80 °C

°C	U <sub>A</sub> en V	I <sub>A</sub> en mA
0	0,0	4,0
5	0,6	5,0
10	1,3	6,0
15	1,9	7,0
20	2,5	8,0
25	3,1	9,0
30	3,8	10,0
35	4,4	11,0
40	5,0	12,0
45	5,6	13,0
50	6,3	14,0
55	6,9	15,0
60	7,5	16,0
65	8,1	17,0
70	8,8	18,0
75	9,4	19,0
80	10,0	20,0

**Tableau d'humidité**  
plage de mesure :  
0...100 % h.r.

% h.r.	U <sub>A</sub> en V	I <sub>A</sub> en mA
0	0,0	4,0
5	0,5	4,8
10	1,0	5,6
15	1,5	6,4
20	2,0	7,2
25	2,5	8,0
30	3,0	8,8
35	3,5	9,6
40	4,0	10,4
45	4,5	11,2
50	5,0	12,0
55	5,5	12,8
60	6,0	13,6
65	6,5	14,4
70	7,0	15,2
75	7,5	16,0
80	8,0	16,8
85	8,5	17,6
90	9,0	18,4
95	9,5	19,2
100	10,0	20,0

HYGRASGARD® RPFF Sonde d'ambiance pendulaire combinée humidité (± 2,0%), *Premium*  
HYGRASGARD® RPFTF Sonde d'ambiance pendulaire combinée humidité et température (± 2,0%), *Premium*

Type / WG01	plage de mesure / affichage		sortie		référence
	humidité	température	humidité	température	
<b>RPFF</b>					
RPFF-I	0...100% h.r.	–	4...20 mA	–	1201-1172-0000-100
RPFF-U	0...100% h.r.	–	0-10 V	–	1201-1171-0000-100
<b>RPFTF</b>					
RPFTF-I	0...100% h.r.	–35...+75 °C –35...+35 °C 0...+50 °C 0...+80 °C	4...20 mA	4...20 mA	1201-1172-1000-100
RPFTF-U	0...100% h.r.	–35...+75 °C –35...+35 °C 0...+50 °C 0...+80 °C	0-10 V	0-10 V	1201-1171-1000-100
En option :	Raccordement de câble avec <b>connecteur M12</b> selon DIN EN 61076-2-101				sur demande

HYGRASGARD® RPFF-25 Sonde d'ambiance pendulaire combinée humidité, enfichable (± 1,8%), *Deluxe*  
HYGRASGARD® RPFTF-25 Sonde d'ambiance pendulaire combinée humidité et température, enfichable (± 1,8%), *Deluxe*

Type / WG02	plage de mesure / affichage		sortie		écran	référence
	humidité	température	humidité	température		
<b>RPFF-25-I</b>						
RPFF-25-I	0...100% h.r.	–	4...20 mA	–		1201-7122-0000-100
RPFF-25-I DISPLAY	0...100% h.r.	–	4...20 mA	–	■	1201-7122-0400-100
<b>RPFF-25-U</b>						
RPFF-25-U	0...100% h.r.	–	0-10 V	–		1201-7121-0000-100
RPFF-25-U DISPLAY	0...100% h.r.	–	0-10 V	–	■	1201-7121-0400-100
<b>RPFTF-25-I</b>						
RPFTF-25-I	0...100% h.r.	–35...+75 °C –35...+35 °C 0...+50 °C 0...+80 °C	4...20 mA	4...20 mA		1201-7122-1000-100
RPFTF-25-I DISPLAY	0...100% h.r.	(4x comme plus haut)	4...20 mA	4...20 mA	■	1201-7122-1400-100
<b>RPFTF-25-U</b>						
RPFTF-25-U	0...100% h.r.	–35...+75 °C –35...+35 °C 0...+50 °C 0...+80 °C	0-10 V	0-10 V		1201-7121-1000-100
RPFTF-25-U DISPLAY	0...100% h.r.	(4x comme plus haut)	0-10 V	0-10 V	■	1201-7121-1400-100
En option :	Raccordement de câble avec <b>connecteur M12</b> selon DIN EN 61076-2-101				sur demande	

HYGRASGARD® RPFF-SD Sonde d'ambiance pendulaire humidité (± 2,0%), *Standard*

Type / WG01	plage de mesure	sortie	référence
	humidité relative	humidité relative	
<b>RPFF-SD-I</b>			
RPFF-SD-I	0...100% h.r.	4...20 mA	1201-1172-0000-150

#### ACCESSOIRES

SF-M	filtre fritté en <b>métal</b> , Ø 16 mm, L=32 mm, remplaçable en acier inox <b>V4A</b> (1.4404)	7000-0050-2200-100
MSK-25	<b>tête de mesure</b> (sonde) enfichable, en acier inox <b>V2A</b> (1.4301), filtre fritté en <b>métal</b> , Ø 16 mm, L=88,5 mm, remplaçable, élément interchangeable pour <b>RPFF-25 / RPFTF-25</b>	7201-1131-0000-000
MF-16-K	<b>bride de montage</b> en matière plastique	7100-0030-0000-000

## F Généralités

- Cet appareil ne doit être utilisé que dans un air non pollué, sans risque de condensation, sans risque de surpression ou dépression sur l'élément sensible.
- Dans le cas des sondes extérieures et des sondes pour montage en gaine, le filtre fritté de l'élément sensible protège la sonde d'humidité contre la pénétration des particules de poussières. Il est conseillé de nettoyer le filtre régulièrement des impuretés.
- Il faut éviter la présence de poussières et d'impuretés, puisqu'elles altèrent le résultat de mesure.  
De faibles quantités d'impuretés et de poussières déposées peuvent être éliminées par soufflage à l'air comprimé.
- Il faut impérativement éviter de toucher le capteur d'humidité, car ceci provoquerait de graves erreurs de mesure.
- En cas de salissures, il est conseillé de procéder à un nettoyage à l'usine et de l'étalonner à nouveau.
- En aucun cas, le capteur ne doit entrer en contact avec des produits chimiques ou d'autres détergents.
- L'humidité relative de 0...100% est représentée par le signal de sortie 0 -10 V ou 4...20 mA. La plage de fonctionnement de l'appareil va de 10,0 jusqu'à 99% h.r., une utilisation en dehors de cette plage peut entraîner des mesures erronées ou des incertitudes de mesure plus élevées.
- Si plusieurs sondes (0-10 V) sont connectées à une seule source d'alimentation en courant alternatif 24 V, il faut respecter la polarisation, car sinon la source de tension alternative peut être mise en court-circuit.
- Les sorties en tension sont protégées contre les courts-circuits. L'application d'une surtension ou l'application de la tension d'alimentation à la sortie en tension causera la destruction de l'appareil.
- Nous déclinons toute garantie dans le cas où l'appareil serait utilisé en dehors de la plage des spécifications.

**Seules les CGV de la société S+S, les « Conditions générales de livraison du ZVEI pour produits et prestations de l'industrie électronique » ainsi que la clause complémentaire « Réserve de propriété étendue » s'appliquent à toutes les relations commerciales entre la société S+S et ses clients.**

Il convient en outre de respecter les points suivants :

- Avant de procéder à toute installation et à la mise en service, veuillez lire attentivement la présente notice et toutes les consignes qui y sont précisées!
- Les raccordements électriques doivent être exécutés HORS TENSION. Ne branchez l'appareil que sur un réseau de très basse tension de sécurité. Pour éviter des endommagements / erreurs sur l'appareil (par ex. dus à une induction de tension parasite), il est conseillé d'utiliser des câbles blindés, ne pas poser les câbles de sondes en parallèle avec des câbles de puissance, les directives CEM sont à respecter.
- Cet appareil ne doit être utilisé que pour l'usage qui est indiqué en respectant les règles de sécurité correspondantes de la VDE, des Länders, de leurs organes de surveillance, du TÜV et des entreprises d'approvisionnement en énergie locales. L'acheteur doit respecter les dispositions relatives à la construction et à la sécurité et doit éviter toutes sortes de risques.
- Nous déclinons toute responsabilité ou garantie pour les défauts et dommages résultant d'une utilisation inappropriée de cet appareil.
- Nous déclinons toute responsabilité ou garantie au titre de tout dommage consécutif provoqué par des erreurs commises sur cet appareil.
- L'installation et la mise en service des appareils doit être effectuée uniquement par du personnel qualifié.
- Seules les données techniques et les conditions de raccordement indiquées sur la notice d'instruction accompagnant l'appareil sont applicables, des différences par rapport à la présentation dans le catalogue ne sont pas mentionnées explicitement et sont possibles suite au progrès technique et à l'amélioration continue de nos produits.
- En cas de modifications des appareils par l'utilisateur, tous droits de garantie ne seront pas reconnus.
- Cet appareil ne doit pas être utilisé à proximité des sources de chaleur (par ex. radiateurs) ou de leurs flux de chaleur, il faut impérativement éviter un ensoleillement direct ou un rayonnement thermique provenant de sources similaires (lampes très puissantes, projecteurs à halogène).
- L'utilisation de l'appareil à proximité d'appareils qui ne sont pas conformes aux directives « CEM » pourra nuire à son mode de fonctionnement.
- Cet appareil ne devra pas être utilisé à des fins de surveillance qui visent à la protection des personnes contre les dangers ou les blessures ni comme interrupteur d'arrêt d'urgence sur des installations ou des machines ni pour des fonctions relatives à la sécurité comparables.
- Il est possible que les dimensions du boîtier et des accessoires du boîtier divergent légèrement des indications données dans cette notice.
- Il est interdit de modifier la présente documentation.
- En cas de réclamation, les appareils ne sont repris que dans leur emballage d'origine et si tous les éléments de l'appareil sont complets.

### Consignes de mise en service :

Cet appareil a été étalonné, ajusté et testé dans des conditions normalisées. En cas de fonctionnement dans des conditions différentes, nous recommandons un premier réglage manuel sur site lors de la mise en service et à intervalles réguliers par la suite.

**La mise en service ne doit être effectuée que par du personnel qualifié !**

**Avant de procéder à l'installation et à la mise en service, veuillez lire attentivement la présente notice et toutes les consignes qui y sont précisées !**

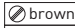
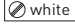
Калибруемый датчик влажности в помещении маятникового типа **HYGRASGARD® RPFF-SD** с пластиковым спеченным фильтром измеряет относительную влажность воздуха. Он преобразует измеряемые величины влажности в нормированный сигнал 4...20 мА. Относительная влажность (в процентах) является частным от деления парциального давления водяного пара на давление насыщенного пара при соответствующей температуре газа.

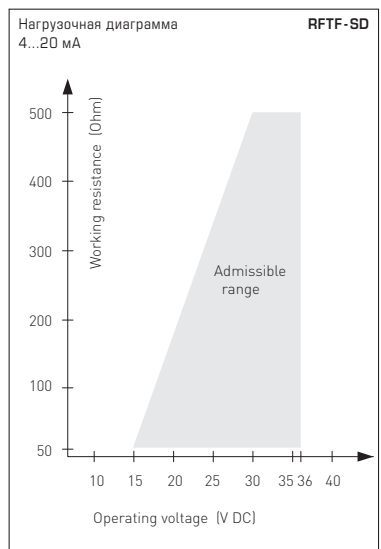
Датчики RPFF-SD находят применение в неагрессивной среде без значительного содержания пыли, в холодильной технике, системах кондиционирования, особо чистых и стерильных помещениях, отелях, технических помещениях, помещениях для собраний и конференций. Измерительные преобразователи предназначены для точного измерения влажности. Для измерения влажности используется цифровой измерительный элемент с высокой долговременной стабильностью. Датчики пригодны для канального монтажа, для установки в приборы и для применения в качестве маятниковых датчиков.

**ТЕХНИЧЕСКИЕ ДАННЫЕ**

Напряжение питания:	15...36 В пост. тока, зависит от нагрузки, стабилизированное, остаточная пульсация ±0,3 В
Нагрузка:	$R_B (Ohm) = (U_B - 14 V) / 0,03 A$ $R_B < 500 Ohm$
Потребляемая мощность:	< 1,1 В·А / 24 В пост. тока
Чувствительные элементы:	<b>цифровой датчик влажности</b> , с малым гистерезисом, высокой долговременной стабильностью
Защита чувствительного	сменный <b>пластиковый</b> спеченный фильтр, элемента: Ø 16 мм, L = 35 мм, (опционально – <b>металлокерамический</b> фильтр, Ø 16 мм, L = 32 мм)
Диапазон измерения влажности:	0...100% отн. вл. (на выходе соответствует 4...20 мА)
Рабочий диапазон влажности:	0...95% отн. вл. (без образования росы)
Погрешность измерения влажности:	обычно <b>± 2,0%</b> (20...80% отн. влажности) при +25 °С, иначе ± 3,0%
Выходной сигнал влажности:	4...20 мА, см. диаграмму
Температура окружающей среды:	при хранении –25...+50 °С при эксплуатации –5...+55 °С
Долговременная стабильность:	±1% в год
Эл. подключение:	двухпроводное подключение (см. схему соединения), 0,14–1,5 мм²
Соединительный кабель:	ПВХ, LiYY, 2 x 0,25 мм², KL = ок. 1,5 м (опционально — другие длины)
Защитная трубка:	из высококач. стали <b>V2A</b> (1.4301), Ø = 16 мм, NL = 142 мм
Класс защиты:	III (согласно EN 60 730)
Степень защиты:	<b>IP 65</b> (согласно EN 60 529)
Нормы:	соответствие CE-нормам, директива 2014 / 30 / EU, «Электромагнитная совместимость» согласно EN 61326-1, согласно EN 61326-2-3

2-проводное подключение **RPFF-SD-I** (трансмисмиттер)

 +UB 24V DC  
 Output humidity in % r.H. 4-20mA





Калибруемый датчик влажности / температуры в помещении маятникового типа HYGRASGARD® RPFF / RPFTF с пластиковым спеченным фильтром или HYGRASGARD® RPFF-25 / RPFTF-25 со вставным металлокерамическим фильтром, корпусом из пластика с высокой ударной вязкостью, на выбор с дисплеем или без дисплея. Он измеряет относительную влажность и/или температуру воздуха, преобразует измеряемые величины в нормированный сигнал 0–10 В или 4...20 мА и позволяет переключаться между четырьмя диапазонами измерения температуры.

Этот датчик находят применение в неагрессивной среде без значительного содержания пыли, в холодильной технике, системах кондиционирования, особо чистых и стерильных помещениях, в жилых и офисных помещениях, отелях, технических помещениях, помещениях для собраний и конференций. Измерительные преобразователи предназначены для точного измерения температуры и влажности. В них используется цифровой измерительный элемент с высокой долговременной стабильностью. Они пригодны для потолочного и канального монтажа, а также для установки в приборы. Датчик откалиброван на заводе. При наличии определенных условий окружающей среды специалист может выполнить точную настройку.

## ТЕХНИЧЕСКИЕ ДАННЫЕ

Напряжение питания:	24 В перем. тока (±20 %); 15...36 В пост. тока для варианта U 15...36 В пост. тока для варианта I, зависит от нагрузки, стабилизированное, остаточная волнистость ±0,3 В
Нагрузка:	$R_a(DM) = (U_n - 14 В) / 0,02 А$ для варианта I
Сопротивление нагрузки:	$R_L > 5 кОм$ для варианта U
Потребляемая мощность:	< 1,1 В·А / 24 В пост. тока; < 2,2 В·А / 24 В перем. тока
Чувствительные элементы:	<b>цифровой датчик влажности, с интегрированным датчиком температуры,</b> с малым гистерезисом, высокой долговременной стабильностью
Защита чувствительного элемента:	<b>RPFF / RPFTF:</b> сменный <b>пластиковый</b> спеченный фильтр, Ø 16 мм, L = 35 мм, (опционально — металлокерамический фильтр, Ø 16 мм, L = 32 мм) <b>RPFF-25 / RPFTF-25:</b> <b>вставная измерительная головка</b> (чувствительный элемент) со сменным <b>металлокерамическим</b> фильтром, Ø 16 мм, L = 88,5 мм,

## ВЛАЖНОСТЬ

Диапазон измерения влажности:	0...100 % относительной влажности (на выходе соответствует 0–10 В или 4...20 мА)
Рабочий диапазон влажности:	0...95 % относительной влажности (без конденсата)
Погрешность измерения влажности:	<b>RPFF / RPFTF:</b> обычно ±2,0% (20...80 % отн. влажности) при +25 °С, иначе ±3,0% <b>RPFF-25 / RPFTF-25:</b> обычно ±1,8% (10...90 % отн. влажности) при +25 °С, иначе ±2,0%
Выходной сигнал влажности:	0–10 В для варианта U, 4...20 мА для варианта I, см. диаграмму

## ТЕМПЕРАТУРА

Диапазон измерения температуры:	<b>переключение между 4 измерительными диапазонами</b> (см. таблицу) –35...+35 °С; –35...+75 °С; 0...+50 °С; 0...+80 °С (на выходе соответствует 0–10 В или 4...20 мА)
Рабочий диапазон температур:	–35...+80 °С
Погрешность измерения температуры:	обычно ±0,2 К при +25 °С
Выходной сигнал температуры:	0–10 В или 4...20 мА или сопротивление, Ом
Температура окружающей среды:	<b>RPFF / RPFTF:</b> при хранении: –5...+60 °С; при эксплуатации: –5...+60 °С <b>RPFF-25 / RPFTF-25:</b> при хранении: –35...+85 °С; при эксплуатации: –30...+70 °С
Долговременная стабильность:	± 1 % в год

**Корпус:** пластик, устойчивый к ультрафиолетовому излучению, полиамид, 30 % усиление стеклянными шариками, с быстрозаворачиваемыми винтами (комбинация шлиц / крестовой шлиц), цвет — транспортный белый (аналогичен RAL 9016), крышка дисплея прозрачная!

Размеры корпуса:	<b>RPFF / RPFTF:</b> 72 x 64 x 37,8 мм (Тур 1 без дисплея) 72 x 64 x 43,3 мм (Тур 1 с дисплеем) <b>RPFF-25 / RPFTF-25:</b> 126 x 90 x 50 мм (Тур 2)
------------------	---

**Подсоединение кабеля:** резьбовой кабельный ввод из пластика (M 16 x 1,5; с разгрузкой от натяжения, сменный, макс. внутренний диаметр 10,4 мм) **или разъем M12** согласно DIN EN 61076-2-101 (по запросу)

**Эл. подключение:** двух-, трех- или четырехпроводное (см. схему соединения) 0,14–1,5 мм<sup>2</sup>, по винтовым зажимам на плате

**Соединительный кабель:** **RPFF / RPFTF:** ПВХ, LiYY, 6 x 0,14 мм<sup>2</sup>, KL = ок. 2 м (опционально — другие длины)  
**RPFF-25 / RPFTF-25:** KL = 2 м

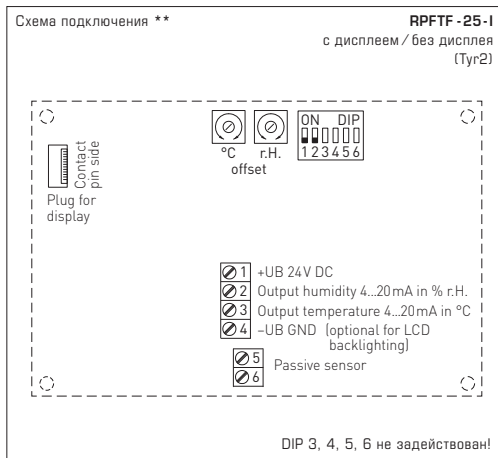
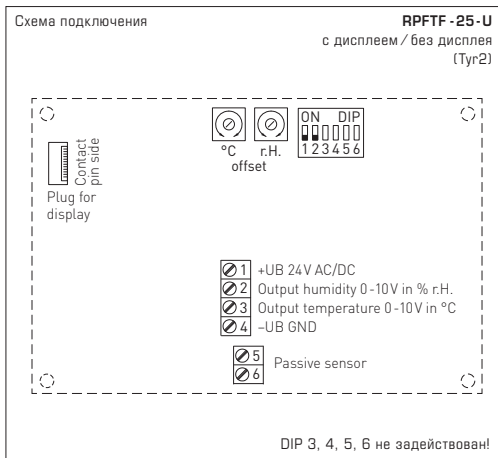
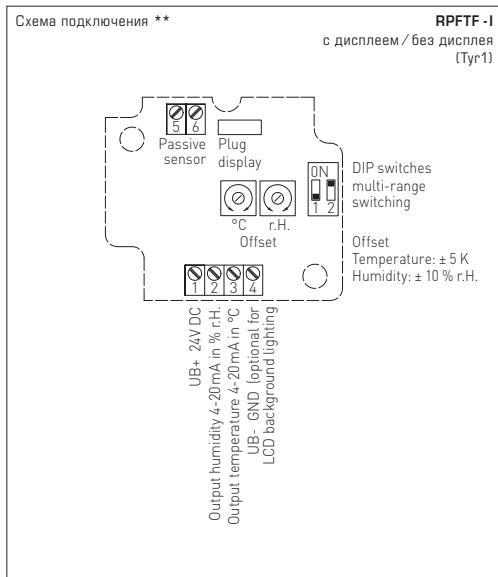
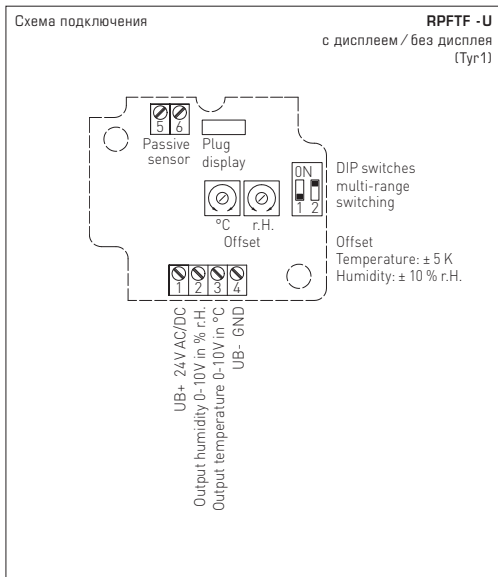
**Защитная трубка:** **из высококач. стали V2A** (1.4301),  
**RPFF / RPFTF:** Ø = 16 мм, NL = 142 мм  
**RPFF-25 / RPFTF-25:** Ø = 18 мм (16 мм), NL = 120 мм

**Класс защиты:** III (согласно EN 60 730)

**Степень защиты:** **IRPFF / RPFTF:** **IP 67** (согласно EN 60 529) Корпус проверен, TÜV SÜD, отчет № 713139052 (Тур 1)  
**IP 65** (согласно EN 60 529) Маятник с гильзой  
**RPFF-25 / RPFTF-25:** **IP 65** (согласно EN 60 529)

**Нормы:** соответствие CE-нормам, директива 2014 / 30 / EU  
«Электромагнитная совместимость» согласно EN 61326-1, согласно EN 61326-2-3

**Опционально:** **дисплей с подсветкой** для индикации измеренных температуры и/или влажности  
**RPFF / RPFTF:** двухстрочный, вырез ок. 36 x 15 мм (ширина x высота), (Тур 1)  
**RPFF-25 / RPFTF-25:** трехстрочный, вырез ок. 70 x 40 мм (ширина x высота) (Тур 2)

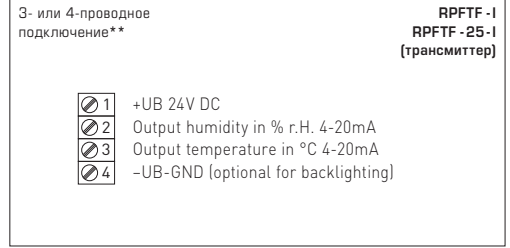
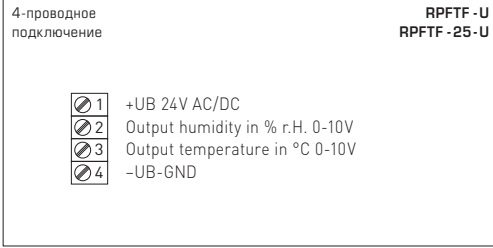
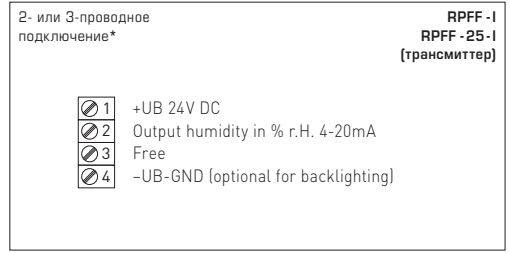
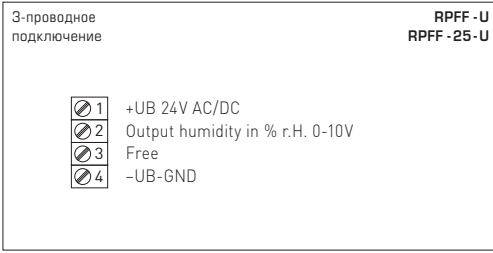


Диапазоны изм. температуры (настраиваемые)	DIP 1	DIP 2
-35...+75 °C	ON	ON
-35...+35 °C	OFF	OFF
0...+50 °C (default)	OFF	ON
0...+80 °C	ON	OFF

\* 2-проводное подключение для устройств без дисплея / с дисплеем (без подсветки)  
3-проводное подключение для устройств с подсвечиваемым дисплеем

\*\* 3-проводное подключение для устройств без дисплея / с дисплеем (без подсветки)  
4-проводное подключение для устройств с подсвечиваемым дисплеем

В случае **варианта I** обязательно необходимо подключить выход «Влажность»!

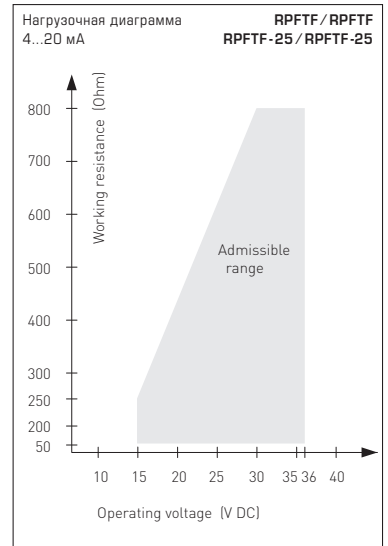
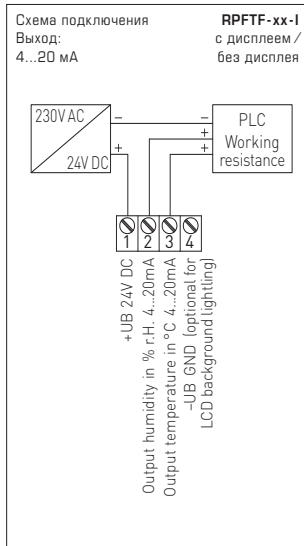
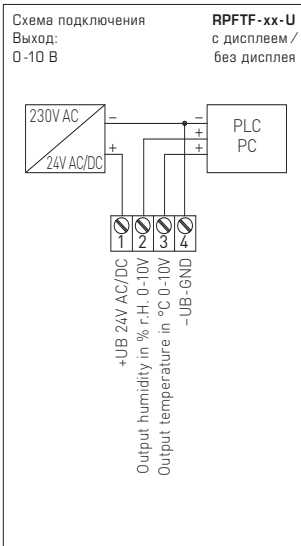


**ПРИМЕЧАНИЕ**

В преобразователях тока выход влажности (контакт 2) всегда должен быть подключен!

**ПРИМЕЧАНИЕ**

Для исполнений с выходом 4...20 мА следует использовать постоянное напряжение (без остаточной волнистости, см. допустимый диапазон нагрузочной диаграммы); недопустимо использование пульсирующего постоянного напряжения.



**НАПРЯЖЕНИЕ ПИТАНИЯ:**

В качестве защиты от неправильного подключения рабочего напряжения в данный вариант прибора интегрирован однополупериодный выпрямитель или диод защиты от напряжения обратной полярности. В случае приборов, рассчитанных на напряжение 0–10 В, этот встроенный выпрямитель допускает также эксплуатацию при питании напряжением переменного тока.

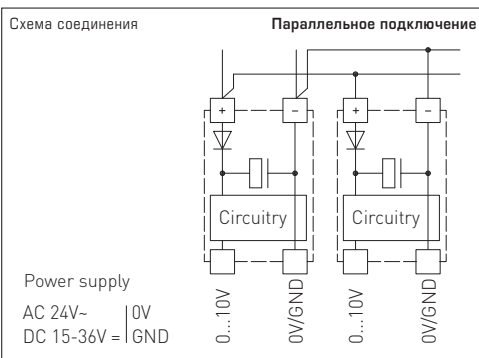
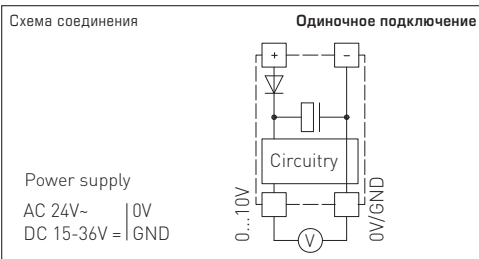
Выходной сигнал следует снимать измерительным прибором. Выходное напряжение при этом измеряется относительно нулевого потенциала (0 В) входного напряжения!

Если прибор запитывается напряжением постоянного тока, следует использовать вход рабочего напряжения UB+ (для питания напряжением 15...36 В) и UB–/GND (в качестве корпуса)!

Если для питания нескольких приборов используется напряжение 24 В переменного тока, необходимо следить за тем, чтобы все положительные входы рабочего напряжения (+) полевых устройств были соединены друг с другом. Это относится также ко всем отрицательным входам рабочего напряжения (–) = опорного потенциала (синфазное подключение полевых устройств). Все выходы полевых устройств должны относиться к одному потенциалу!

Подключение питающего напряжения одного из полевых устройств с неверной полярностью ведёт к короткому замыканию напряжения питания. Ток короткого замыкания, протекающий через данное устройство, может привести к его повреждению.

**Следите за правильностью проводки!**



**Таблица значений температуры**  
Диап. темп.:  
–35...+75 °C

°C	U <sub>A</sub> В	I <sub>A</sub> мА
-35	0,0	4,0
-30	0,5	4,7
-25	0,9	5,5
-20	1,4	6,2
-15	1,8	6,9
-10	2,3	7,6
-5	2,7	8,4
0	3,2	9,1
5	3,6	9,8
10	4,1	10,5
15	4,5	11,3
20	5,0	12,0
25	5,5	12,7
30	5,9	13,5
35	6,4	14,2
40	6,8	14,9
45	7,3	15,6
50	7,7	16,4
55	8,2	17,1
60	8,6	17,8
65	9,1	18,5
70	9,5	19,2
75	10,0	20,0

**Таблица значений температуры**  
Диап. темп.:  
–35...+35 °C

°C	U <sub>A</sub> В	I <sub>A</sub> мА
-35	0,0	4,0
-30	0,7	5,1
-25	1,4	6,3
-20	2,1	7,4
-15	2,9	8,6
-10	3,6	9,7
-5	4,3	10,9
0	5,0	12,0
5	5,7	13,1
10	6,4	14,3
15	7,1	15,4
20	7,9	16,6
25	8,6	17,7
30	9,3	18,9
35	10,0	20,0

**Таблица значений температуры**  
Диап. темп.:  
0...+50 °C

°C	U <sub>A</sub> В	I <sub>A</sub> мА
0	0,0	4,0
5	1,0	5,6
10	2,0	7,2
15	3,0	8,8
20	4,0	10,4
25	5,0	12,0
30	6,0	13,6
35	7,0	15,2
40	8,0	16,8
45	9,0	18,4
50	10,0	20,0

**Таблица значений температуры**  
Диап. темп.:  
0...+80 °C

°C	U <sub>A</sub> В	I <sub>A</sub> мА
0	0,0	4,0
5	0,6	5,0
10	1,3	6,0
15	1,9	7,0
20	2,5	8,0
25	3,1	9,0
30	3,8	10,0
35	4,4	11,0
40	5,0	12,0
45	5,6	13,0
50	6,3	14,0
55	6,9	15,0
60	7,5	16,0
65	8,1	17,0
70	8,8	18,0
75	9,4	19,0
80	10,0	20,0

**Таблица значений влажности**  
Диап. вл.:  
0...100% отн. вл.

% отн. вл.	U <sub>A</sub> В	I <sub>A</sub> мА
0	0,0	4,0
5	0,5	4,8
10	1,0	5,6
15	1,5	6,4
20	2,0	7,2
25	2,5	8,0
30	3,0	8,8
35	3,5	9,6
40	4,0	10,4
45	4,5	11,2
50	5,0	12,0
55	5,5	12,8
60	6,0	13,6
65	6,5	14,4
70	7,0	15,2
75	7,5	16,0
80	8,0	16,8
85	8,5	17,6
90	9,0	18,4
95	9,5	19,2
100	10,0	20,0

HYGRASGARD® RPFF Датчик влажности в помещении маятникового типа (± 2,0 %), Premium  
HYGRASGARD® RPFTF Датчик влажности и температуры в помещении маятникового типа (± 2,0 %), Premium

Тип / WGO1	Диапазон изм. / индикация		Выход		Арт. №
	влажность	температура	влажность	температура	
<b>RPFF</b>					
RPFF-I	0...100% отн. вл.	–	4...20 mA	–	1201-1172-0000-100
RPFF-U	0...100% отн. вл.	–	0–10 В	–	1201-1171-0000-100
<b>RPFTF</b>					
RPFTF-I	0...100% отн. вл.	–35...+75 °C –35...+35 °C 0...+50 °C 0...+80 °C	4...20 mA	4...20 mA	1201-1172-1000-100
RPFTF-U	0...100% отн. вл.	–35...+75 °C –35...+35 °C 0...+50 °C 0...+80 °C	0–10 В	0–10 В	1201-1171-1000-100
Опционально:	Подсоединение кабеля с разъемом M12 согласно DIN EN 61076-2-101				по запросу

HYGRASGARD® RPFF-25 Датчик влажности в помещении маятникового типа, вставная (± 1,8 %), Deluxe  
HYGRASGARD® RPFTF-25 Датчик влажности и температуры в помещении маятникового типа, вставная (± 1,8 %), Deluxe

Тип / WGO2	Диапазон изм. / индикация		Выход		Дисплей	Арт. №
	влажность	температура	влажность	температура		
<b>RPFF-25-I</b>						<b>Вариант I</b>
RPFF-25-I	0...100% отн. вл.	–	4...20 mA	–		1201-7122-0000-100
RPFF-25-I DISPLAY	0...100% отн. вл.	–	4...20 mA	–	■	1201-7122-0400-100
<b>RPFF-25-U</b>						<b>Вариант U</b>
RPFF-25-U	0...100% отн. вл.	–	0–10 В	–		1201-7121-0000-100
RPFF-25-U DISPLAY	0...100% отн. вл.	–	0–10 В	–	■	1201-7121-0400-100
<b>RPFTF-25-I</b>						<b>Вариант I</b>
RPFTF-25-I	0...100% отн. вл.	–35...+75 °C –35...+35 °C 0...+50 °C 0...+80 °C	4...20 mA	4...20 mA		1201-7122-1000-100
RPFTF-25-I DISPLAY	0...100% отн. вл.	(4 x см. выше)	4...20 mA	4...20 mA	■	1201-7122-1400-100
<b>RPFTF-25-U</b>						<b>Вариант U</b>
RPFTF-25-U	0...100% отн. вл.	–35...+75 °C –35...+35 °C 0...+50 °C 0...+80 °C	0–10 В	0–10 В		1201-7121-1000-100
RPFTF-25-U DISPLAY	0...100% отн. вл.	(4 x см. выше)	0–10 В	0–10 В	■	1201-7121-1400-100
Опционально:	Подсоединение кабеля с разъемом M12 согласно DIN EN 61076-2-101				по запросу	

HYGRASGARD® RPFF-SD Датчик влажности в помещении маятникового типа (± 2,0 %), Standard

Тип / WGO1	Диапазон измерения	Выход	Арт. №	
	отн. влажности	отн. влажности		
<b>RPFF-SD-I</b>				<b>Вариант I</b>
RPFF-SD-I	0...100% отн. вл.	4...20 mA	1201-1172-0000-150	

**ПРИНАДЛЕЖНОСТИ**

SF-M	Металлокерамический фильтр, Ø 16 мм, L = 32 мм, сменный из высококачественной стали V4A (1.4404)	7000-0050-2200-100
MSK-25	Вставная измерительная головка (чувствительный элемент), из высококач. стали V2A (1.4301), керамический фильтр, Ø 16 мм, L = 88,5 мм, сменный, в качестве сменного элемента для RPFF-25 / RPFTF-25	7201-1131-0000-000
MF-16-K	Присоединительный фланец из пластика	7100-0030-0000-000

- Данный прибор допускается применять только в воздухе без конденсата и вредных веществ, при отсутствии пониженного или повышенного давления вблизи чувствительного элемента.
- В случае датчиков для наружной и канальной установки защита чувствительного элемента датчика влажности от возможного скопления пыли обеспечивается металлокерамическим фильтром. В случае загрязнения или забивания пылью данный фильтр нуждается в регулярном техническом обслуживании.
- Пыль и загрязнение могут исказить результаты измерения, поэтому их следует избегать. Незначительные загрязнения и отложения пыли могут быть устранены потоком сжатого воздуха.
- Необходимо всегда избегать прикосновения к чувствительному элементу, поскольку это ведет к значительным погрешностям измерения.
- В случае загрязнения мы рекомендуем очистку и перекалибровку в заводских условиях.
- Категорически недопустим контакт чувствительного элемента с химическими реактивами и чистящими/моющими средствами.
- Относительная влажность 0...100 % соответствует выходному сигналу 0 - 10В или 4...20 mA. Рабочий диапазон прибора равен 10,0...99,9% относительной влажности; за его пределами возможны ошибки измерения и повышенные отклонения.
- При подключении нескольких датчиков (0 - 10В) к общему источнику напряжения 24В переменного тока следует учитывать полярность; в противном случае возможно короткое замыкание источника переменного напряжения.
- Выходы напряжения защищены от короткого замыкания, приложение чрезмерно высокого напряжения (или питающего напряжения к выходу напряжения) выводит прибор из строя.
- При эксплуатации прибора вне рабочего диапазона, указанного в спецификации, гарантийные претензии теряют силу.

**В качестве Общих Коммерческих Условий имеют силу исключительно наши Условия, а также действительные «Общие условия поставки продукции и услуг для электрической промышленности» (ZVEI) включая дополнительную статью «Расширенное сохранение прав собственности».**

Помимо этого, следует учитывать следующие положения:

- Перед установкой и вводом в эксплуатацию следует прочитать данное руководство; должны быть учтены все приведенные в нем указания!
- Подключение прибора должно осуществляться исключительно к безопасно малому напряжению и в обесточенном состоянии. Во избежание повреждений и отказов (например, вследствие наводок) следует использовать экранированную проводку, избегать параллельной прокладки токоведущих линий и учитывать предписания по электромагнитной совместимости.
- Данный прибор следует применять только по прямому назначению, учитывая при этом соответствующие предписания VDE (союза немецких электротехников), требования, действующие в Вашей стране, инструкции органов технического надзора и местных органов энергоснабжения. Надлежит придерживаться требований строительных норм и правил, а также техники безопасности и избегать угроз безопасности любого рода.
- Мы не несем ответственности за ущерб и повреждения, возникающие вследствие неправильного применения наших устройств.
- Ущерб, возникший вследствие неправильной работы прибора, не подлежит устранению по гарантии.
- Монтаж и ввод в эксплуатацию должны осуществляться только специалистами.
- Действительны исключительно технические данные и условия подключения, приведенные в поставляемых с приборами руководствах по монтажу и эксплуатации. Отклонения от представленных в каталоге характеристик дополнительно не указываются, несмотря на их возможность в силу технического прогресса и постоянного совершенствования нашей продукции.
- В случае модификации приборов потребителем гарантийные обязательства теряют силу.
- Не разрешается использование прибора в непосредственной близости от источников тепла (например, радиаторов отопления) или создаваемых ими тепловых потоков; следует в обязательном порядке избегать попадания прямых солнечных лучей или теплового излучения от аналогичных источников (мощные осветительные приборы, галогенные излучатели).
- Эксплуатация вблизи оборудования, не соответствующего нормам электромагнитной совместимости (EMV), может влиять на работу приборов.
- Недопустимо использование данного прибора в качестве устройства контроля/наблюдения, служащего для защиты людей от травм и угрозы для здоровья/жизни, а также в качестве аварийного выключателя устройств и машин или для аналогичных задач обеспечения безопасности.
- Размеры корпусов и корпусных принадлежностей могут в определенных пределах отличаться от указанных в данном руководстве.
- Изменение документации не допускается.
- В случае рекламаций принимаются исключительно целные приборы в оригинальной упаковке.

#### **Указания по вводу в эксплуатацию:**

Этот прибор был откалиброван, отъюстирован и проверен в стандартных условиях. Во время эксплуатации в других условиях рекомендуется провести ручную юстировку на месте в первый раз при вводе в эксплуатацию и затем на регулярной основе.

#### **Ввод в эксплуатацию обязателен и выполняется только специалистами!**

**Перед монтажом и вводом в эксплуатацию прочитать данное руководство; должны быть учтены все приведенные в нем указания!**

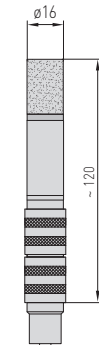
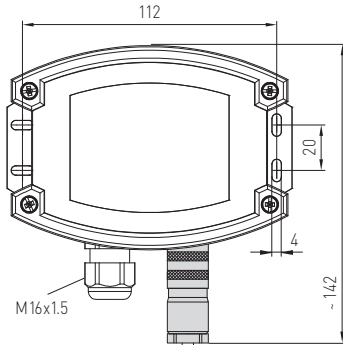
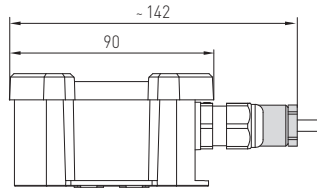
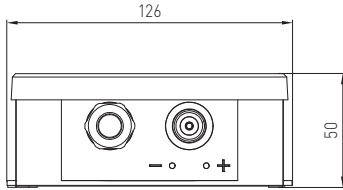
**HYGRASGARD® RPFF-25**  
**HYGRASGARD® RPFTF-25**



S+S REGELTECHNIK

Maßzeichnung  
 Dimensional drawing  
 Plan coté  
 Габаритный чертёж

**RPFF-25 / RPFTF-25** (± 1,8 %)  
 (Tyr 2)



mit **Metal**-Sinterfilter  
 und **steckbarem** Messkopf

with **metal** sinter filter  
 and **pluggable** measuring head

avec filtre fritté en **métal**  
 et tête de mesure **enfichable**

**вставная измерительная головка**  
 с металлокерамическим фильтром



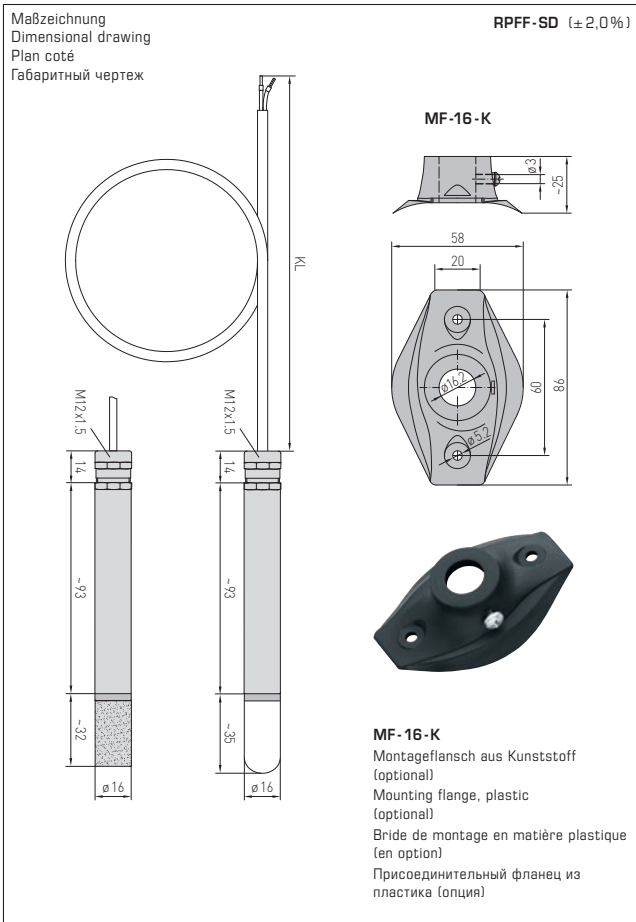
**M12-Steckverbinder**  
 (optional auf Anfrage)

**M12 connector**  
 (optional on request)

**connecteur M12**  
 (en option et sur demande)

**разъем M12**  
 (опционально по запросу)





**RPFF-SD**

mit Kunststoff-Sinterfilter (Standard)  
with plastic sinter filter (standard)  
avec filtre fritté en matière synthétique (standard)  
с пластиковым спеченным фильтром (стандартное исполнение)



**SF-M**

**Metall**-Sinterfilter (optional)

**Metal** sinter filter (optional)

Filtre fritté en **métal** (en option)

**Металлокерамический** фильтр (опция)

Irftümer und technische Änderungen vorbehalten. Alle Angaben entsprechen unserem Kenntnisstand bei Veröffentlichung. Sie dienen nur zur Information über unsere Produkte und deren Anwendungsmöglichkeiten, bieten jedoch keine Gewähr für bestimmte Produkteigenschaften. Da die Geräte unter verschiedensten Bedingungen und Belastungen eingesetzt werden, die sich unserer Kontrolle entziehen, muss Ihre spezifische Eignung vom jeweiligen Käufer bzw. Anwender selbst geprüft werden. Bestehende Schutzrechte sind zu berücksichtigen. Einwandfreie Qualität gewährleisten wir im Rahmen unserer Allgemeinen Lieferbedingungen.

Subject to errors and technical changes. All statements and data herein represent our best knowledge at date of publication. They are only meant to inform about our products and their application potential, but do not imply any warranty as to certain product characteristics. Since the devices are used under a wide range of different conditions and loads beyond our control, their particular suitability must be verified by each customer and/or end user themselves. Existing property rights must be observed. We warrant the faultless quality of our products as stated in our General Terms and Conditions.

Sous réserve d'erreurs et de modifications techniques. Toutes les informations correspondent à l'état de nos connaissances au moment de la publication. Elles servent uniquement à informer sur nos produits et leurs possibilités d'application, mais n'offrent aucune garantie pour certaines caractéristiques du produit. Etant donné que les appareils sont soumis à des conditions et des sollicitations diverses qui sont hors de notre contrôle, leur adéquation spécifique doit être vérifiée par l'acheteur ou l'utilisateur respectif. Tenir compte des droits de propriété existants. Nous garantissons une qualité parfaite dans le cadre de nos conditions générales de livraison.

Возможны ошибки и технические изменения. Все данные соответствуют нашему уровню знаний на момент издания. Они представляют собой информацию о наших изделиях и их возможностях применения, однако они не гарантируют наличие определенных характеристик. Поскольку устройства используются при самых различных условиях и нагрузках, которые мы не можем контролировать, покупатель или пользователь должен сам проверить их пригодность. Соблюдать действующие права на промышленную собственность. Мы гарантируем безупречное качество в рамках наших «Общих условий поставки».