

BMT-DI4
1108841319



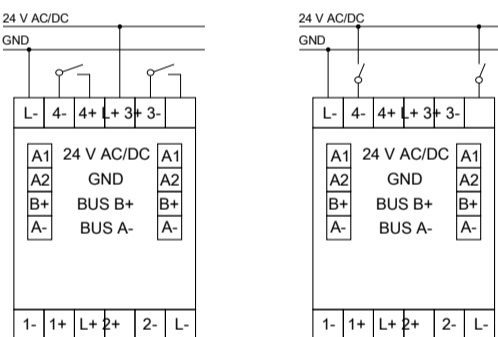
- de Montagehinweis für den Installateur
- en Mounting note for the installer
- fr Notice d'installation pour l'installateur



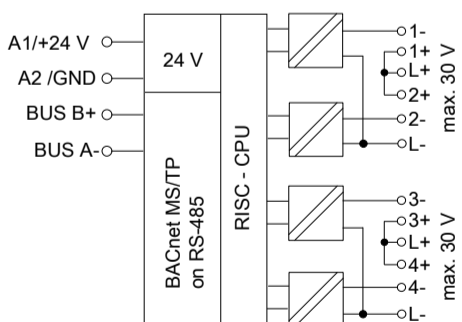
Open Energy Management Equipment 34TZ

- de Nur Kupferleiter verwenden
- en Use copper conductors only
- fr Utiliser uniquement des fils de cuivre

C1| Anschlussbild
Connection diagram
Raccordements



C2| Prinzipbild
Principle diagram
Schéma de principe



(de) **DEUTSCH**

A| Sicherheitshinweise

⚠ GEFAHR

Gefahr bedeutet, dass bei Nichtbeachtung Lebensgefahr besteht, schwere Körperverletzungen oder erhebliche Sachschäden auftreten können.

⚠ WARNUNG

Für die Montage, Inbetriebnahme und den Einsatz des Geräts sind die jeweils länderspezifisch gültigen Arbeitsschutz-, Unfallverhütungs- und Sicherheitsbestimmungen einzuhalten und folgendes zu beachten:

- Facharbeiter oder Installateure werden darauf hingewiesen, dass sie sich vor der Installation oder Wartung der Geräte vorschriftsmäßig entladen müssen.
- Montage-, Wartungs- und Installationsarbeiten an den Geräten dürfen grundsätzlich nur durch qualifiziertes Fachpersonal durchgeführt werden.
- Qualifiziertes Fachpersonal im Sinne dieser Anleitung sind Personen, die mit den beschriebenen Geräten vertraut sind und über eine ihrer Tätigkeit entsprechenden Qualifikation verfügen.

B| Beschreibung

Das BACnet MS/TP-Modul mit 4 digitalen Eingängen wurde für dezentrale Schaltaufgaben entwickelt. Es ist geeignet zur Erfassung von potentialfreien Schalterzuständen, z.B. elektrische Endlagenschalter an Lüftungsklappen oder Hilfskontakte bei Leistungsschützen. Die Eingänge können mittels potentialfreien Schaltern oder Kontakten sowie als Spannungseingänge beschaltet werden. Über einen BACnet-Client können die Eingänge über Standard Objekte abgefragt werden. Die Adressierung des Moduls und die Einstellung der Bitrate erfolgt über zwei Adressschalter auf der Frontseite. Geeignet zur dezentralen Montage auf Tragschiene TH35 nach IEC 60715 in Elektroverteilern.

C| Technische Daten

Protokoll	BACnet MS/TP
Adressbereich	00 bis F9
Busschnittstelle	RS485 (Zweidrahtbus)
Übertragungsrate	9600 bis 115200 Bit/s
Betriebsspannung	24 V AC/DC ± 10 % (SELV)
Stromaufnahme	50 mA (AC) / 20 mA (DC)
Einschaltdauer relativ	100 %
Eingänge	4 x digital
Eingang / Spannung	30 V AC/DC
Eingang / Highsignal	größer 7 V AC/DC
Anzeige	LED grün, rot, gelb
Abmessungen B x H x T	35 x 69,3 x 60 mm
Gewicht	95 g
Betriebstemperaturbereich	-5 °C bis +55 °C
Lagertemperaturbereich	-20 °C bis +70 °C
Schutzart Gehäuse / Klemmen	IP40 / IP20

Beschreibung	LED Anzeige
vorhandene Betriebsspannung	Grüne LED
Empfangen eines gültigen Kommandos vom Master	Grüne LED erlischt kurz
eingestellte Adresse „0“	Rote LED
Kommunikationsfehler, CRC-ERROR	Rote LED
Kommunikationsfehler, Framing-ERROR	Rote LED
unvollständige Frames	Rote LED
Eingang aktiv	Gelbe LED

(en) **ENGLISH**

A| Safety instructions

⚠ DANGER

Danger means that non-observance may cause risk of life, grievous bodily harm or heavy material damage.

⚠ WARNING

Follow the applicable country-specific safety at work rules, the regulations for the prevention of accidents and safety regulations when mounting, bringing into service and using the device and observe the following:

- Technicians and/or installers are informed that they have to electrically discharge themselves as prescribed before installation or maintenance of the devices.
- Only qualified personnel is allowed to do mounting, maintenance and installation work on the devices.
- Qualified personnel in the sense of these instructions are persons who are well versed in the use and installation of such devices and who possess the necessary qualification for their job.

B| Description

The BACnet MS/TP module with 4 digital inputs was developed for decentralized switching tasks. It is suitable for detecting potential-free switch states, for example electrical limit switches on vent valves or auxiliary contacts of power contactors. The inputs can be operated by means of potential-free switches or contacts or used as voltage inputs. The inputs can be scanned by means of standard objects via a BACnet client. The module is addressed and the baud rate is set by means of two address switches on the front. Suitable for decentralized mounting on DIN TH35 rail according to IEC 60715 in electrical distribution cabinets.

C| Technical Data

Protocol	BACnet MS/TP
Addressing range	00 to F9
Bus interface	RS485 (two-wire bus)
Transmission rate	9600 to 115200 baud
Operating voltage	24 V AC/DC ± 10 % (SELV)
Current consumption	50 mA (AC) / 20 mA (DC)
Relative duty cycle	100 %
Inputs	4 x digital
Input / voltage	30 V AC/DC
Input / high signal	more than 7 V AC/DC
Display	Green, red and yellow LED
Dimensions (W x H x D)	35 x 69.3 x 60 mm
Weight	95 g
Operating temperature range	-5 °C to +55 °C
Storage temperature range	-20 °C to +70 °C
Ingress protection for housing / terminal blocks	IP40 / IP20

Description	LED display
Operating voltage is present	Green LED
Reception of a valid command from the Master	Green LED turns off briefly
Address setting "0"	Red LED
Communication error, CRC ERROR	Red LED
Communication error, framing ERROR	Red LED
Uncomplete frames	Red LED
Input active	Yellow LED

(fr) **FRANÇAIS**

A| Avis de sécurité

⚠ DANGER

Danger signifie que de la non observation des consignes peut entraîner un risque mortel ou des dommages matériels importants.

⚠ AVERTISSEMENT

Pour le montage, la mise en service et l'utilisation de l'appareil il faut respecter les règlements en vigueur selon le pays concernant la protection au travail, la prévention des accidents et la sécurité et de respecter aussi les avis suivants :

- Des travailleur qualifiés ou installateurs sont avertis qu'il est nécessaire de se décharger correctement de l'électricité avant d'installer ou d'entretenir l'appareil.
- Seul du personnel qualifié est autorisé à effectuer le montage et l'installation, voir paragraphe personnel qualifié.
- Du personnel qualifié au sens de ces instructions sont des personnes qui sont familières avec les appareils décrits et dont le qualifications professionnelles sont en rapport avec leur travail.

B| Description

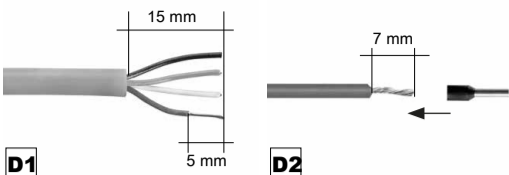
Le module BACnet MS/TP avec 4 entrées numériques a été conçu pour les tâches de commutation décentralisées. Il convient pour détecter l'état d'interrupteurs libres de potentiel, par ex. des interrupteurs de fin de course électriques sur des trappes d'aération ou des contacts auxiliaires sur les contacteurs de puissance. Les entrées peuvent être câblées au moyen d'interrupteurs ou de contacts libres de potentiel ainsi que comme entrées de tension. Un client BACnet permet d'interroger les entrées via des objets standards. L'adressage du module et le réglage de la vitesse de transmission s'effectuent par deux interrupteurs d'adressage sur la face avant. Convient au montage décentralisé sur rail DIN TH35 selon IEC 60715 dans des répartiteurs électriques.

C| Données techniques

Protocole	BACnet MS/TP
Plage d'adresses	de 00 à F9
Interface bus	RS485 (bus à deux fils)
Vitesse de transmission	de 9 600 à 115 200 bd
Tension de service	24 V CA/CC ± 10 % (SELV)
Consommation électrique	50 mA (CA) / 20 mA (CC)
Taux de marche relatif	100 %
Entrées	4, numériques
Entrée / tension	30 V CA/CC
Entrée / signal haut	supérieur à 7 V CA/CC
Affichage	DEL verte, rouge, jaune
Dimensions L x H x P	35 x 69,3 x 60 mm
Poids	95 g
Plage des températures de service	de -5 °C à +55 °C
Plage des températures de stockage	de -20 °C à +70 °C
Indice de protection boîtier/ borniers	IP40 / IP20

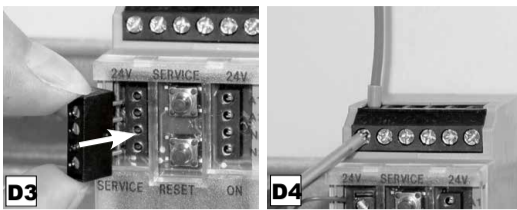
Description	Affichage par DEL
Tension d'alimentation présente	DEL verte
Réception d'une commande valable du Maître (Master)	La DEL verte s'éteint brièvement
Adresse réglée « 0 »	DEL rouge
Erreur de communication, CRC ERROR	DEL rouge
Erreur de communication, Framing ERROR	DEL rouge
Trames (Frames) incomplets	DEL rouge
Entrée active	DEL jaune

D|



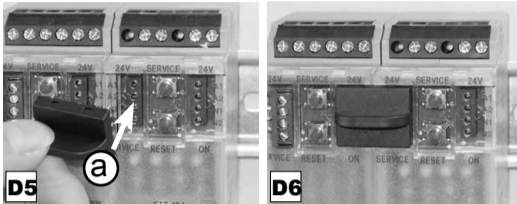
D1

D2



D3

D4



D5

D6

D| Vorbereitung und Anschluss

- D1 Kabelvorbereitung Busanschluss
Kabelmantel 15 mm abisolieren.
Adern 5 mm abisolieren.
Litzenleiter mit passenden Aderendhülsen versehen.
- D2 Kabelvorbereitung Geräteanschluss
Adern 7 mm abisolieren.
Litzenleiter mit passender Aderendhülse versehen.

! GEFAHR

Lebensgefahr durch Stromschlag!
Vor Arbeiten an stromführenden Teilen elektrische Leitungen spannungsfrei schalten.

- D3 Busanschluss &
- D4 Geräteanschluss
Für Anschluss siehe Seite 1, C1| Anschlussbild und C2| Prinzipbild.
Adern in die entsprechende Klemmenöffnung einführen und mit Schraubendreher fixieren.
- D5 Anschluss bei Reihenmontage
- D6
Das Modul ist ohne Abstand anreihbar.
Bei Reihenmontage Brückenstecker (a) aufstecken, er verbindet Bus- und Versorgungsspannung bei nebeneinander montierten Modulen.

i HINWEIS

Am Einspeisepunkt der mit Brückenstecker angereichten Geräte darf ein Strom von max. 2 A fließen.

D| Preparation and Connection

- D1 Cable preparation for bus connection
Strip the cable sheath by 15 mm.
Strip wires by 5 mm.
Put on appropriate wire end sleeves to stranded wires.
- D2 Cable preparation for device connection
Strip wires by 7 mm.
Put on appropriate wire end sleeves to stranded wires.

! DANGER

Risk of death by electric shock!
Switch off all electrical power supply before starting work on energized parts.

- D3 Bus connection &
- D4 device connection
See page 1 C1| connection diagram and C2| principle diagram.
Insert the wires into the respective contacts and fix them with a screw driver.
- D5 Connection for side-by-side mounting
- D6
The module is suitable for side-by-side mounting without space.
Plug on the jumper (a) when mounting the modules side-by-side, the jumper connects bus and supply voltage of the side-by-side mounted modules.

i NOTE

A current of max 2 amps is allowed to flow at the feed point of the devices connected by jumper.

D| Préparation et Raccordement

- D1 Préparation du câble pour raccordement du bus
Dénuder la gaine de câble de 15 mm.
Dénuder les fils de 5 mm.
Poser des embouts appropriés sur les fils multibrins.
- D2 Préparation du câble pour raccordement de l'appareil
Dénuder les fils de 7 mm.
Poser des embouts appropriés sur les fils multibrins.

! DANGER

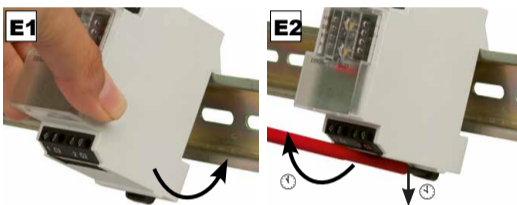
Danger de mort par choc électrique !
Avant toute intervention sur des pièces conductrices, mettre des lignes électriques hors tension.

- D3 Raccordement du bus &
- D4 raccordement de l'appareil
Voir page 1, C1| raccords et C2| schéma de principe.
Insérer les fils dans les contacts respectifs et les fixer avec un tournevis.
- D5 Raccordement pour montage côte à côte
- D6
Le module peut être monté côte à côte sans espace.
Enficher le cavalier (a) dans les modules montés côte à côte, il relie la tension de bus et d'alimentation des modules montés côte à côte.

i NOTICE

Le courant circulant au point d'alimentation des appareils raccordés par cavalier ne doit pas dépasser 2 A.

E|



E1

E2

E| Montage & Demontage

- Zum Einbau in Elektroverteiler oder Kleingehäuse
- E1 Das Gerät kann auf eine Tragschiene TH35 nach IEC 60715 aufgerastet werden.
- E2 Zur Demontage Entriegelungshebel mit einem Schraubendreher lösen und Gerät nach vorne abheben.
- Die Zugänglichkeit des Geräts zum Betreiben, Prüfen, Besichtigen und Warten muss sichergestellt sein.

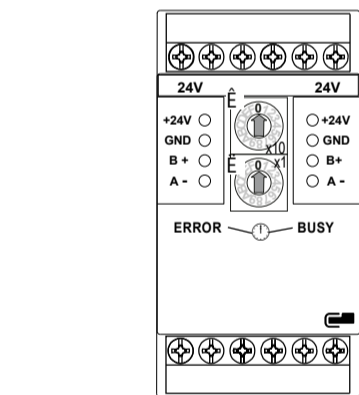
E| Mounting & dismounting

- Suitable for installation in electrical distribution cabinets or small electrical enclosures.
- E1 The device can be snapped on a rail TH35 according to IEC 60715.
- E2 For dismounting release the unlocking lever with a screwdriver and remove the device to the front.
- The device has to be accessible for operating, testing, inspection and maintenance.

E| Montage & démontage

- Se monte aux répartiteurs électriques ou petits boîtiers.
- E1 L'appareil peut être encliqueté sur un rail TH35 selon IEC 60715.
- E2 Pour démonter débloquer le levier de déblocage avec un tournevis et retirer l'appareil vers l'avant.
- L'accès à l'appareil pour service, contrôle, inspection et entretien doit être assuré.

F|



F1

F2

F3

F| Bitrate einstellen

Mit den Drehschaltern x10 (x10), x1 (x1) wird die Bitrate eingestellt.
Werkseinstellung: 9600 Bit/s
Zur Einstellung der Bitrate muss das Gerät in den Programmiermodus versetzt werden.
Hinweis:
Eine Verbindung zum Bus ist für den Programmiermodus nicht notwendig!

- Hierzu sind folgende Schritte durchführen.
- Versorgungsspannung des Gerätes einschalten.

- Bitrate einstellen
- F1 Schalter x10 (x10) auf F drehen, Programmiermodus „Ein“ (LEDs BUSY und ERROR blinken abwechselnd)
- F2 Gewünschte Bitrate gemäß untenstehender Tabelle mit Drehschalter x1 (x1) einstellen.

x10	F	F	F	F	F	F
x1	A	B	C	D	E	F
Bit/s	9600	19200	38400	57600	76800	115200

Nach der Einstellung 1 Sekunde warten, der Wert wird übernommen.

- F3 Schalter x10 (x10) auf 0 drehen, Programmiermodus „Aus“ (Gerät wird neu initialisiert).

F| Bit rate setting

Bit rate is set with the rotary switches x10 (x10), x1 (x1).
Factory setting: 9600 Bit/s
The device has to be switched to the programming mode for bit rate setting.
Note:
A connection to the bus is not necessary for the programming mode!

- The following steps are necessary:
- Switch on the supply voltage of the device.

- Bit rate setting
- F1 Turn switch x10 (x10) to F, programming mode "ON" (BUSY and ERROR LEDs flash alternately).
- F2 Set the desired bit rate with rotary switch x1 (x1) as per the chart below.

x10	F	F	F	F	F	F
x1	A	B	C	D	E	F
Bit/s	9600	19200	38400	57600	76800	115200

- Wait 1 second after setting, the value is stored.
- F3 Turn switch x10 (x10) to 0, programming mode "OFF" (device is reinitialized).

F| Réglage du débit binaire

Le débit binaire est réglé avec les commutateurs rotatifs x10 (x10), x1 (x1).
Réglage d'usine : 9600 Bit/s
L'appareil doit être mis en mode de programmation pour le réglage du débit binaire.
Avis :
Une connexion au bus n'est pas nécessaire pour le mode de programmation !

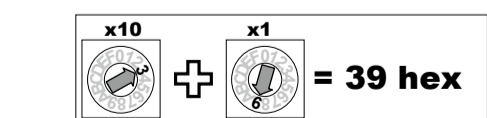
- Exécuter les étapes suivantes.
- Mettre l'appareil sous tension d'alimentation.

- Réglage du débit binaire
- F1 Tourner le commutateur x10 (x10) sur F, mode de programmation « MARCHE » (les DEL rouges et vertes clignotent en alternance).
- F2 Régler le débit binaire souhaité avec le commutateur rotatif x1 (x1) selon le tableau ci-dessous.

x10	F	F	F	F	F	F
x1	A	B	C	D	E	F
Bit/s	9600	19200	38400	57600	76800	115200

- Attendre 1 seconde après le réglage, la valeur est acceptée.
- F3 Tourner le commutateur x10 (x10) sur 0, mode de programmation « ARRÊT » (l'appareil est réinitialisé).

G|



G| Moduladresse einstellen

Mit den Drehschaltern x10 (x10), x1 (x1) wird die Moduladresse eingestellt.
Adressbereich: 00 bis F9
Beispiel: x10 = 3 + x1 = 6, Moduladresse = 39 hex
Alle anderen Einstellungen = 0 = Broadcast

G| Setting of the module address

The module address is set with the rotary switches x10 (x10) and x1 (x1).
Address range: 00 to F9
Example: x10 = 3 + x1 = 6, module address = 39 hex
All other settings = 0 = Broadcast

G| Réglage de l'adresse du module

L'adresse du module est réglé avec les commutateurs rotatifs x10 (x10) et x1 (x1).
Plage d'adresses : 00 à F9
Exemple : x10 = 3 + x1 = 6, l'adresse du module = 39 hex
Tous les autres réglages = 0 = Broadcast