

THERMASREG® RTR-S

Ⓓ Bedienungs- und Montageanleitung

Raumtemperaturregler, stetig,
Aufputz

ⒼⒷ Operating Instructions, Mounting & Installation

Room temperature controllers, continuous,
on-wall

Ⓕ Notice d'instruction

Thermostat d'ambiance analogique,
en saillie

Ⓓ Ⓖ Ⓕ Руководство по монтажу и обслуживанию

Терморегулятор для внутренних помещений,
с аналоговым выходом, для открытой установки

RTR-S010



RTR-S015



S+S REGELTECHNIK

S+S REGELTECHNIK GMBH
PIRNER STRASSE 20
90411 NÜRNBERG / GERMANY

FON +49 (0) 911 / 5 19 47-0
FAX +49 (0) 911 / 5 19 47-70

mail@SplusS.de
www.SplusS.de



Herzlichen Glückwunsch!

Sie haben ein deutsches Qualitätsprodukt erworben.

Congratulations!

You have bought a German quality product.

Félicitations!

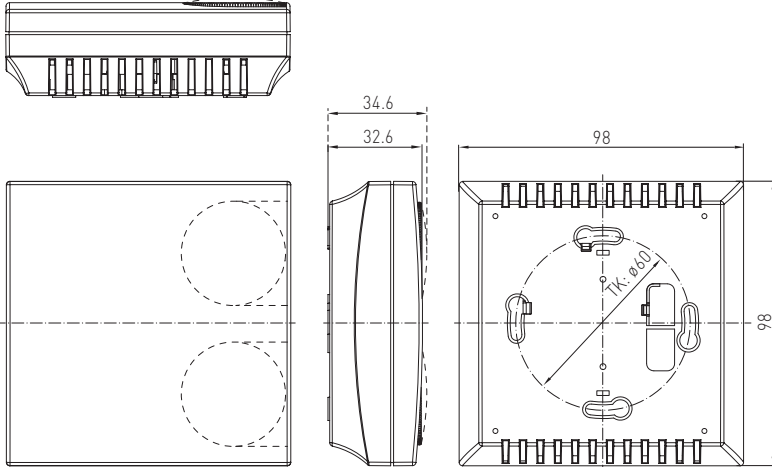
Vous avez fait l'acquisition d'un produit allemand de qualité.

Примите наши поздравления!

Вы приобрели качественный продукт, изготовленный в Германии.

Maßzeichnung
Dimensional drawing
Plan coté
Габаритный чертёж

Gehäuse **Baldur 2**
Housing **Baldur 2**
boîtier **Baldur 2**
Корпус **Baldur 2**



Elektronischer Raumtemperaturregler, Klimaregler **THERMASREG® RTR-S** zur Temperaturregelung oder Überwachung, mit Ausgang 0-10 V für Heizen und Kühlen, wahlweise als stetiger Klimaregler mit manueller Ventilator-Drehzahlsteuerung, Sollwertverstellung und LED-Betriebsanzeigen. Eingesetzt in trockenen Einzelräumen, die mit Radiatoren, Kühldecken, Lüftungs- oder Klimaanlage geheizt bzw. gekühlt werden oder als Fernbedienung von Klimageräten, z.B. in Hotels, Büros oder Krankenhäusern oder als Raumthermostat.

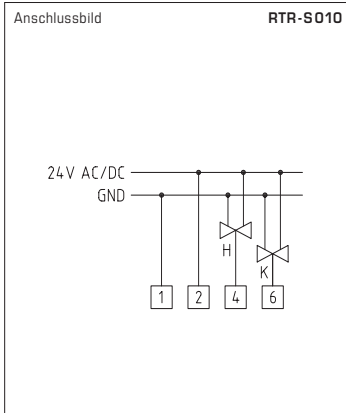
TECHNISCHE DATEN

Spannungsversorgung:	24V AC/DC (±10%)
Temperaturfühler:	intern oder extern (über Jumper wählbar) Pt 1000 nach DIN EN 60751, Klasse B
Regelbereich:	+5...+30°C, einstellbar über Sollwertpoti mit Zahlenskala oder +21°C (±8K), einstellbar über Sollwertpoti mit Schwellpfeil (Mittelstellung /+ /-)
Ausgänge:	1 x Heizen, 1 x Kühlen, 0 - 10 V oder 10 - 0V umsteckbar, max. 5 mA
Proportional-Band:	intern über Poti einstellbar, Heizen +0,5...+3K (1 K Werkseinstellung) Kühlen +0,5...+3K (2K Werkseinstellung)
neutrale Zone:	intern über Poti einstellbar, +1...+5K (1 K Werkseinstellung)
Regelverhalten:	PI
Gehäuse:	Kunststoff, Werkstoff ABS, Farbe Reinweiß (ähnlich RAL9010)
Gehäuse Abmaße:	98 x 98 x 33 mm (Baldur2)
Montage:	Wandmontage oder auf UP-Dose, Ø 55 mm, Unterteil mit 4-Loch, für Befestigung auf senkrecht oder waagrecht installierten UP-Dosen für Kabeleinführung hinten, mit Sollbruchstelle für Kabeleinführung oben/unten bei AP
elektrischer Anschluss:	0,14 - 2,5 mm ² , über Schraubklemmen
zulässige Luftfeuchte:	max. 90% r. H., nicht kondensierende Luft
Schutzklasse:	III (nach EN 60730)
Schutzart:	IP 30 (nach EN 60529)
Normen:	CE-Konformität, elektromagnetische Verträglichkeit nach EN 61326, EMV-Richtlinie 2014 / 30 / EU



**RTR-S 010
(Balduz 2)**

stetiger Raumtemperaturregler
für 2-Kanaleinzelraumregelung



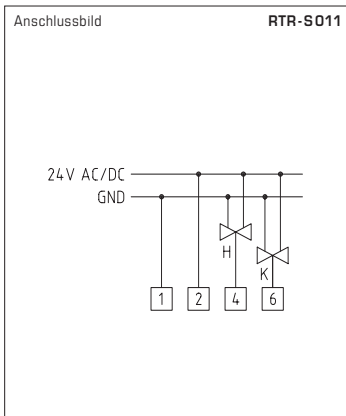
THERMASREG® RTR-S 010 Raumtemperaturregler

Typ/WG01	Sensor intern/extern	Ausgang Heizen	Ausgang Kühlen	Art.-Nr.
RTR-S010				Außeneinstellung
RTR-S 010	Pt1000	0 - 10V	0 - 10V	1102-40B0-1000-000
Ausstattung:	+5...+30 °C, über Sollwertsteller, Zahlenskala			



**RTR-S 011
(Balduz 2)**

stetiger Raumtemperaturregler
für 2-Kanaleinzelraumregelung



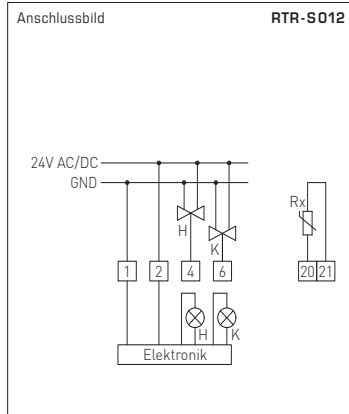
THERMASREG® RTR-S 011 Raumtemperaturregler

Typ/WG01	Sensor intern/extern	Ausgang Heizen	Ausgang Kühlen	Art.-Nr.
RTR-S011				Außeneinstellung
RTR-S 011	Pt1000	0 - 10V	0 - 10V	1102-40B0-1100-000
Ausstattung:	+21 °C (± 8 K), über Sollwertsteller, Schwellpfeil (Mittelstellung /+ /-)			



**RTR-S 012
(Baldur 2)**

stetiger Raumtemperaturregler
für 2-Kanaleinzelraumregelung,
mit LED-Betriebsanzeige



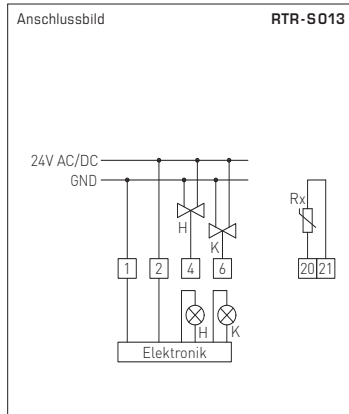
THERMASREG® RTR-S 012 Raumtemperaturregler

Typ/WG01	Sensor intern/extern	Ausgang Heizen	Ausgang Kühlen	Art.-Nr.
RTR-S012				Außeneinstellung
RTR-S 012	Pt1000	0 - 10V	0 - 10V	1102-40B0-1200-000
Ausstattung:	+5...+30 °C, über Sollwertsteller, Zahlenskala, LED rot: Betriebsanzeige Heizen, LED blau: Betriebsanzeige Kühlen			



**RTR-S 013
(Baldur 2)**

stetiger Raumtemperaturregler
für 2-Kanaleinzelraumregelung,
mit LED-Betriebsanzeige



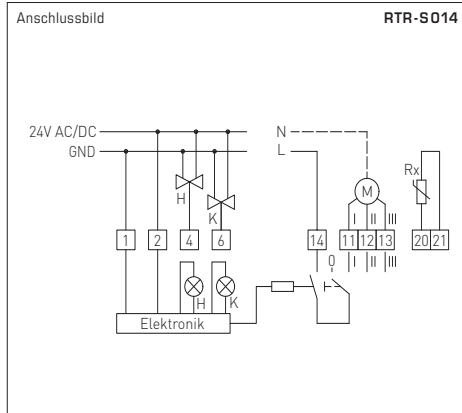
THERMASREG® RTR-S 013 Raumtemperaturregler

Typ/WG01	Sensor intern/extern	Ausgang Heizen	Ausgang Kühlen	Art.-Nr.
RTR-S013				Außeneinstellung
RTR-S 013	Pt1000	0 - 10V	0 - 10V	1102-40B0-1300-000
Ausstattung:	+21 °C (± 8K) über Sollwertsteller, Schwellpfeil (Mittelstellung /+ /-), LED rot: Betriebsanzeige Heizen, LED blau: Betriebsanzeige Kühlen			



RTR-S 014
(Baldur 2)

stetiger Raumtemperaturregler für 2-Kanaleinzelraumregelung, mit LED-Betriebsanzeige und 3-stufiger Drehzahleinstellung für Ventilatoren



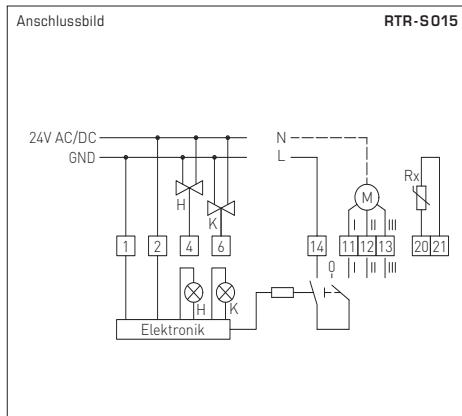
THERMASREG® RTR-S 014 Raumtemperaturregler

Typ/WG01	Sensor intern/extern	Ausgang Heizen	Ausgang Kühlen	Art.-Nr.
RTR-S 014				Außeneinstellung
RTR-S 014	Pt1000	0 - 10V	0 - 10V	1102-40B0-1400-000
Ausstattung:	+5...+30 °C, über Sollwertsteller, Zahlenskala, Sensor intern/extern wählbar, LED rot: Betriebsanzeige Heizen, LED blau: Betriebsanzeige Kühlen, 4-stufiger Drehschalter für Ventilatorendrehzahl (0 / I / II / III)			



RTR-S 015
(Baldur 2)

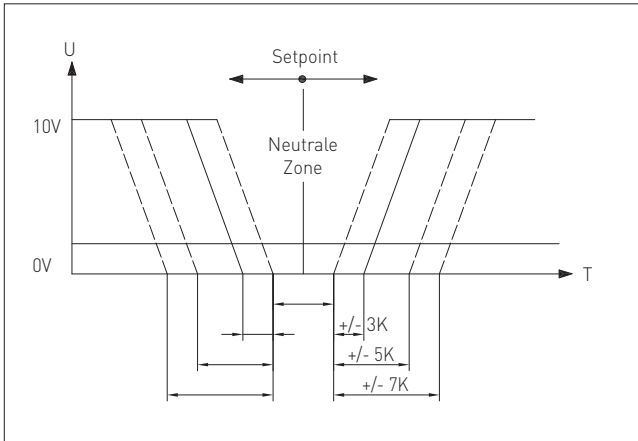
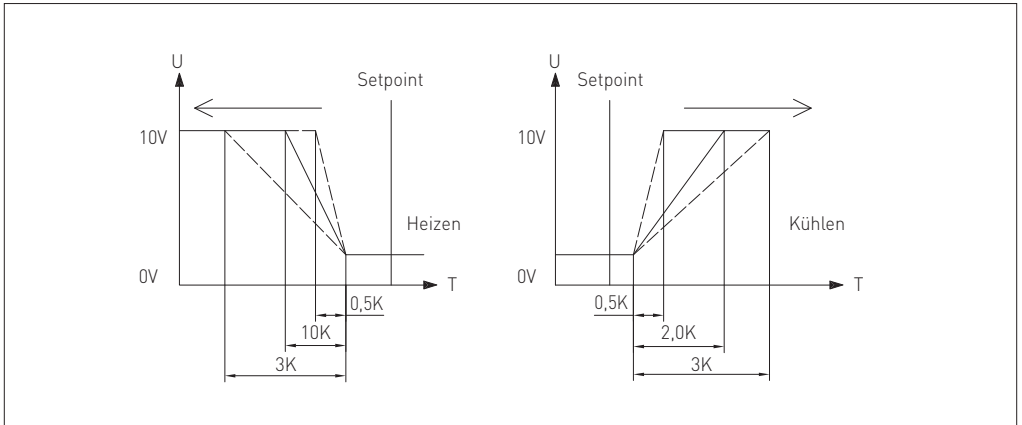
stetiger Raumtemperaturregler für 2-Kanaleinzelraumregelung, mit LED-Betriebsanzeige und 3-stufiger Drehzahleinstellung für Ventilatoren



THERMASREG® RTR-S 015 Raumtemperaturregler

Typ/WG01	Sensor intern/extern	Ausgang Heizen	Ausgang Kühlen	Art.-Nr.
RTR-S 015				Außeneinstellung
RTR-S 015	Pt1000	0 - 10V	0 - 10V	1102-40B0-1500-000
Ausstattung:	+21 °C (± 8K) über Sollwertsteller, Schwellpfeil (Mittelstellung /+ /-), LED rot: Betriebsanzeige Heizen, LED blau: Betriebsanzeige Kühlen, 4-stufiger Drehschalter für Ventilatorendrehzahl (0 / I / II / III)			

D Montage und Installation

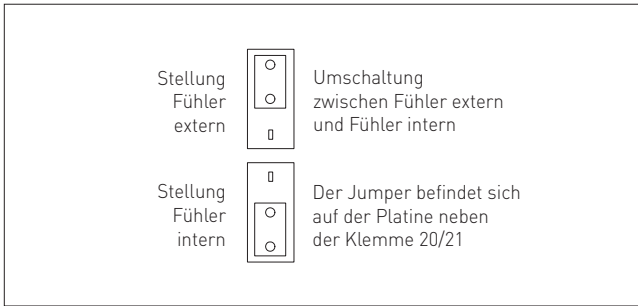


Einstellen der neutralen Zone, proportional Band Heizen und proportional Band Kühlen über die Potentiometer auf der Platine möglich.

Poti »NZ«: Neutrale Zone

Poti »PH«: Heizen

Poti »PC«: Kühlen



D Montage und Installation

VERSORGUNGSSPANNUNG:

Als Verpolungsschutz der Betriebsspannung ist bei dieser Gerätevariante eine Einweggleichrichtung bzw. Verpolungsschutzdiode integriert. Diese interne Einweggleichrichtung erlaubt auch den Betrieb mit AC-Versorgungsspannung bei 0-10V Geräten.

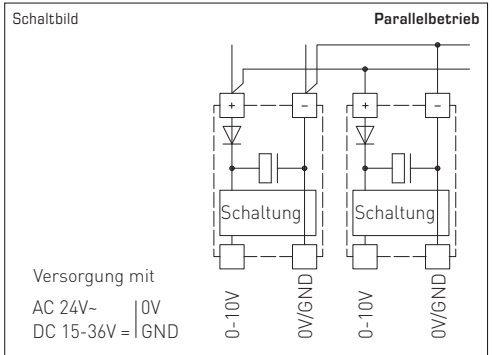
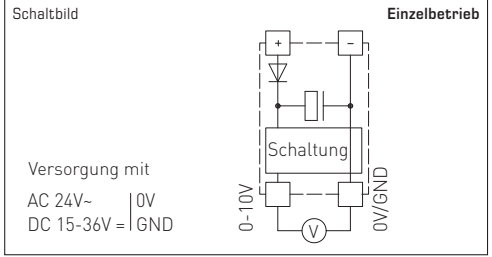
Das Ausgangssignal ist mit einem Messgerät abzugreifen. Hierbei wird die Ausgangsspannung gegen das Nullpotential (0V) der Eingangsspannung gemessen!

Wird dieses Gerät mit **DC-Versorgungsspannung** betrieben, ist der Betriebsspannungseingang UB+ für 15...36V DC-Einspeisung und UB- bzw. GND als Masseleitung zu verwenden!

Werden mehrere Geräte von einer 24V **AC-Spannung** versorgt, ist darauf zu achten, dass alle „positiven“ Betriebsspannungseingänge (+) der Feldgeräte miteinander verbunden sind, sowie alle „negativen“ Betriebsspannungseingänge (-) = Bezugspotential miteinander verbunden sind (phasengleicher Anschluss der Feldgeräte). Alle Feldgeräteausgänge müssen auf das gleiche Potential bezogen werden!

Bei Verpolung der Versorgungsspannung an einem der Feldgeräte würde über dieses ein Kurzschluss der Versorgungsspannung erzeugt. Der somit über dieses Feldgerät fließende Kurzschlussstrom kann zur Beschädigung dieses Gerätes führen.

Achten Sie daher auf die korrekte Verdrahtung!



D Wichtige Hinweise

Als AGB gelten ausschließlich unsere sowie die gültigen „Allgemeinen Lieferbedingungen für Erzeugnisse und Leistungen der Elektroindustrie“ (ZVEI Bedingungen) zuzüglich der Ergänzungsklausel „Erweiterter Eigentumsvorbehalt“.

Außerdem sind folgende Punkte zu beachten:

- Vor der Installation und Inbetriebnahme ist diese Anleitung zu lesen und die alle darin gemachten Hinweise sind zu beachten!
- Der Anschluss der Geräte darf nur an Sicherheitskleinspannung und im spannungslosen Zustand erfolgen. Um Schäden und Fehler am Gerät (z.B. durch Spannungsinduktion) zu verhindern, sind abgeschirmte Leitungen zu verwenden, eine Parallelverlegung zu stromführenden Leitungen zu vermeiden und die EMV- Richtlinien zu beachten.
- Dieses Gerät ist nur für den angegebenen Verwendungszweck zu nutzen, dabei sind die entsprechenden Sicherheitsvorschriften des VDE, der Länder, ihrer Überwachungsorgane, des TÜV und der örtlichen EVU zu beachten.
Der Käufer hat die Einhaltung der Bau- und Sicherheitsbestimmung zu gewährleisten und Gefährdungen aller Art zu vermeiden.
- Für Mängel und Schäden, die durch unsachgemäße Verwendung dieses Gerätes entstehen, werden keinerlei Gewährleistungen und Haftungen übernommen.
- Folgeschäden, welche durch Fehler an diesem Gerät entstehen, sind von der Gewährleistung und Haftung ausgeschlossen.
- Montage und Inbetriebnahme der Geräte darf nur durch Fachpersonal erfolgen.
- Es gelten ausschließlich die technischen Daten und Anschlussbedingungen der zum Gerät gelieferten Montage- und Bedienungsanleitung, Abweichungen zur Katalogdarstellung sind nicht zusätzlich aufgeführt und im Sinne des technischen Fortschritts und der stetigen Verbesserung unserer Produkte möglich.
- Bei Veränderungen der Geräte durch den Anwender entfallen alle Gewährleistungsansprüche.
- Dieses Gerät darf nicht in der Nähe von Wärmequellen (z.B. Heizkörpern) oder deren Wärmestrom eingesetzt werden, eine direkte Sonneneinstrahlung oder Wärmeeinstrahlung durch ähnliche Quellen (starke Leuchte, Halogenstrahler) ist unbedingt zu vermeiden.
- Der Betrieb in der Nähe von Geräten, welche nicht den EMV- Richtlinien entsprechen, kann zur Beeinflussung der Funktionsweise führen.
- Dieses Gerät darf nicht für Überwachungszwecke, welche dem Schutz von Personen gegen Gefährdung oder Verletzung dienen und nicht als Not-Aus-Schalter an Anlagen und Maschinen oder vergleichbare sicherheitsrelevante Aufgaben verwendet werden.
- Die Gehäuse- und Gehäusezubehörmaße können geringe Toleranzen zu den Angaben dieser Anleitung aufweisen.
- Veränderungen dieser Unterlagen sind nicht gestattet.
- Reklamationen werden nur vollständig in Originalverpackung angenommen.

Eine Inbetriebnahme ist zwingend durchzuführen und darf nur von Fachpersonal vorgenommen werden!

Vor der Montage und Inbetriebnahme ist diese Anleitung zu lesen und die alle darin gemachten Hinweise sind zu beachten!

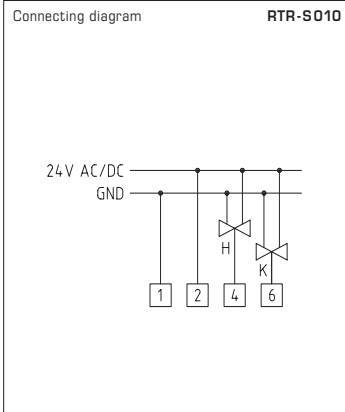
Electronic room temperature controllers, climate controllers **THERMASREG® RTR-S** for monitoring or controlling temperatures with output 0 - 10V for heating and cooling, optional as continuous climate controller with manual ventilator speed regulation, setpoint adjustment, and LED status indicators. Application in dry individual rooms heated or cooled by radiators, cooling ceilings, or ventilation, or air conditioning systems, or as remote control unit for air conditioners, e.g. in hotels, offices, or hospitals or as room thermostat.

TECHNICAL DATA	
Power supply:	24V AC/DC (±10%)
Temperature sensor:	internal or external (selectable via jumper) Pt1000 according to DIN EN 60751, class B
Control range:	+5...+30 °C, adjustable via setpoint potentiometer with numerical scale or +21 °C (± 8K), adjustable via setpoint potentiometer with swelling arrow (central position / + / -)
Output:	1 x heating, 1 x cooling, 0 - 10V or 10 - 0V repluggable, max. 5 mA
Proportional band:	internally adjustable via potentiometer heating +0.5...+3K (1K factory setting) cooling +0.5...+3K (2K factory setting)
Neutral zone:	internally adjustable via potentiometer, +1...+5K (1K factory setting)
Control mode:	PI
Housing:	plastic, material ABS, colour pure white (similar to RAL9010)
Dimensions:	98 x 98 x 33 mm (BalduR2)
Installation:	wall mounting or on in-wall flush box Ø55 mm, base with 4-hole for mounting on vertically or horizontally installed in-wall flush boxes for cable entry from the back, with predetermined breaking point for on-wall cable entry from top/bottom in case of plain on-wall installation
Electrical connection:	0.14 - 2.5 mm ² via terminal screws
Humidity:	max. 90% r. H., non-precipitating air
Protection class:	III (according to EN 60730)
Protection type:	IP 30 (according to EN 60529)
Standards:	CE conformity, electromagnetic compatibility according to EN 61326, EMC directive 2014 / 30 / EU



**RTR-S 010
(Balduz 2)**

Continuous room temperature controller
for 2-channel single room control



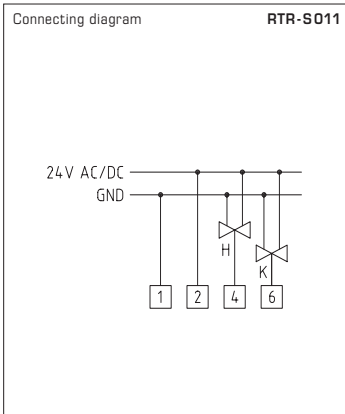
THERMASREG® RTR-S 010 Room temperature controller

Type / WG01	Sensor internal/external	Output Heating	Output Cooling	Item No.
RTR-S010				External setting
RTR-S 010	Pt1000	0 - 10V	0 - 10V	1102-40B0-1000-000
Features:	+5...+30 °C, via setpoint device, numerical scale			



**RTR-S 011
(Balduz 2)**

Continuous room temperature controller
for 2-channel single room control



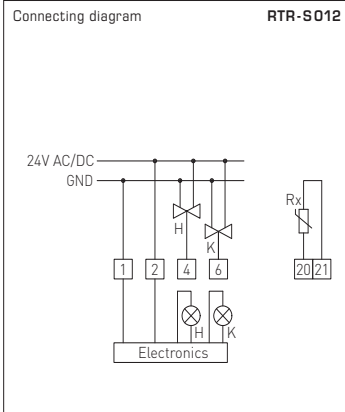
THERMASREG® RTR-S 011 Room temperature controller

Type / WG01	Sensor internal/external	Output Heating	Output Cooling	Item No.
RTR-S011				External setting
RTR-S 011	Pt1000	0 - 10V	0 - 10V	1102-40B0-1100-000
Features:	+21 °C (± 8 K), via setpoint device, swelling arrow (central position / + / -)			



**RTR-S 012
(Baldu 2)**

Continuous room temperature controller
for 2-channel single room control,
with LED operating mode indicator



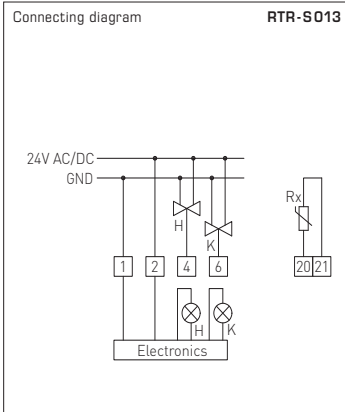
THERMASREG® RTR-S 012 Room temperature controller

Type / WG01	Sensor internal/ external	Output Heating	Output Cooling	Item No.
RTR-S012				External setting
RTR-S 012	Pt1000	0 - 10V	0 - 10V	1102-40B0-1200-000
Features:	+5...+30 °C, via setpoint device, numerical scale, LED red: operating mode heating, LED blue: operating mode cooling			



**RTR-S 013
(Baldu 2)**

Continuous room temperature controller
for 2-channel single room control,
with LED operating mode indicator



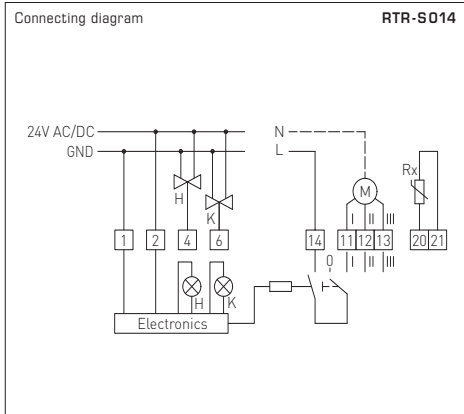
THERMASREG® RTR-S 013 Room temperature controller

Type / WG01	Sensor internal/ external	Output Heating	Output Cooling	Item No.
RTR-S013				External setting
RTR-S 013	Pt1000	0 - 10V	0 - 10V	1102-40B0-1300-000
Features:	+21 °C (± 8K) via setpoint device, swelling arrow (central position / + / -), LED red: operating mode heating, LED blue: operating mode cooling			



**RTR-S 014
(Baldur 2)**

Continuous room temperature controller for 2-channel single room control with LED operating mode indicator and 3-speed selector switch for ventilators



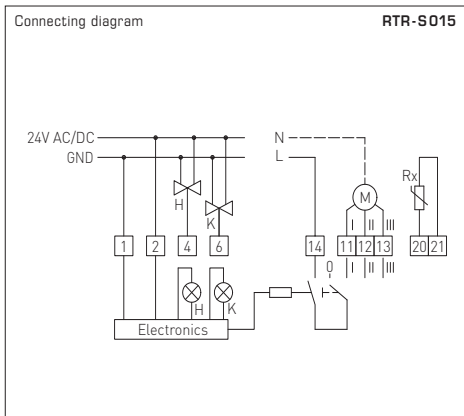
THERMASREG® RTR-S 014 Room temperature controller

Type / WG01	Sensor internal / external	Output Heating	Output Cooling	Item No.
RTR-S 014				External setting
RTR-S 014	Pt1000	0 - 10V	0 - 10V	1102-40B0-1400-000
Features:	+5...+30 °C, via setpoint device, numerical scale, internal / external sensor selectable LED red: operating mode heating, LED blue: operating mode cooling, 4-step turn switch for ventilator speed (0 / I / II / III)			



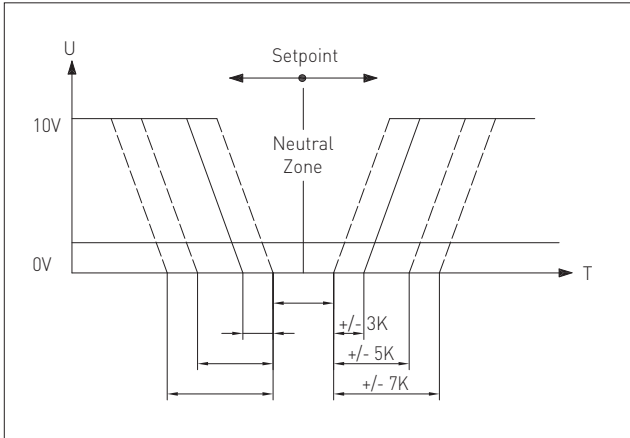
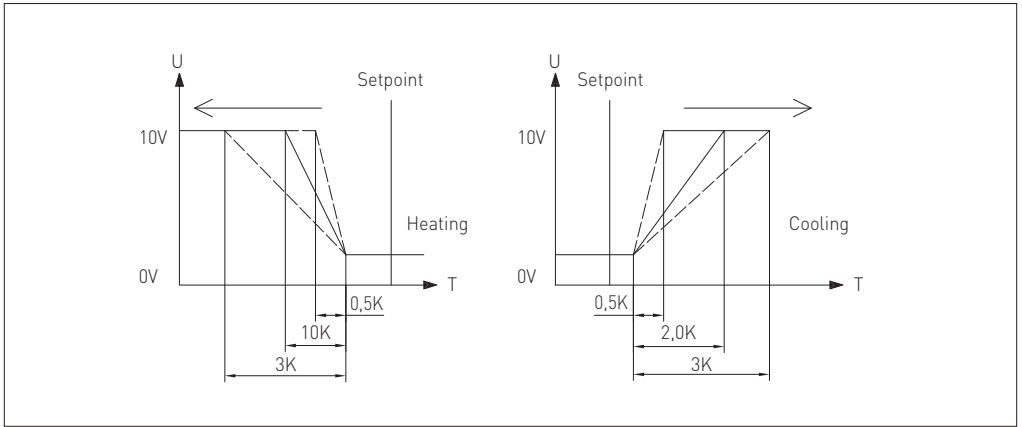
**RTR-S 015
(Baldur 2)**

Continuous room temperature controller for 2-channel single room control with LED operating mode indicator and 3-speed selector switch for ventilators



THERMASREG® RTR-S 015 Room temperature controller

Type / WG01	Sensor internal / external	Output Heating	Output Cooling	Item No.
RTR-S 015				External setting
RTR-S 015	Pt1000	0 - 10V	0 - 10V	1102-40B0-1500-000
Features:	+21 °C (± 8K) via setpoint device, swelling arrow (central position / + / -), LED red: operating mode heating, LED blue: operating mode cooling, 4-step turn switch for ventilator speed (0 / I / II / III)			

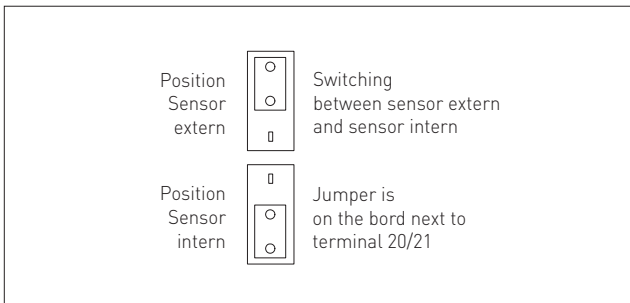


Setting a new zone, proportional band heating and proportional band cooling via potentiometer on board possible.

Potentiometer »NR«: Neutral zone

Potentiometer »PH«: Heating

Potentiometer »PC«: Cooling



GB Mounting and Installation

SUPPLY VOLTAGE:

For operating voltage reverse polarity protection, a one-way rectifier or reverse polarity protection diode is integrated in this device variant. This internal one-way rectifier also allows operating 0-10V devices on AC supply voltage.

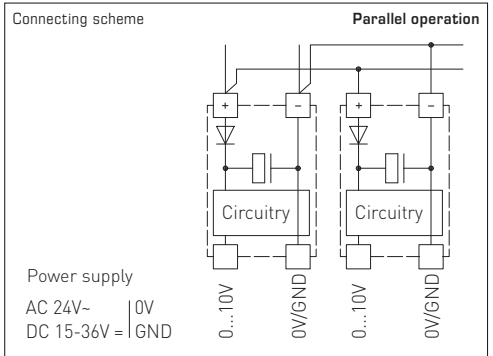
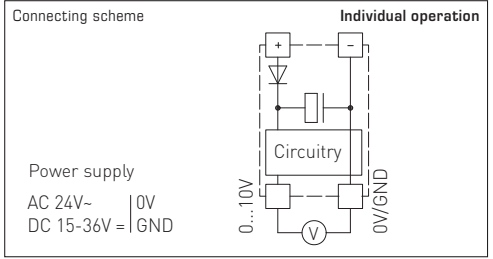
The output signal is to be tapped by a measuring instrument. Output voltage is measured here against zero potential (0V) of the input voltage!

When this device is operated on **DC supply voltage**, the operating voltage input UB+ is to be used for 15...36V DC supply and UB- or GND for ground wire!

When several devices are supplied by one 24V **AC voltage supply**, it is to be ensured that all "positive" operating voltage input terminals (+) of the field devices are connected with each other and all "negative" operating voltage input terminals (-) (= reference potential) are connected together (in-phase connection of field devices). All outputs of field devices must be referenced to the same potential!

In case of reversed polarity at one field device, a supply voltage short-circuit would be caused by that device. The consequential short-circuit current flowing through this field device may cause damage to it.

Therefore, pay attention to correct wiring!



Our "General Terms and Conditions for Business" together with the "General Conditions for the Supply of Products and Services of the Electrical and Electronics Industry" (ZVEI conditions) including supplementary clause "Extended Retention of Title" apply as the exclusive terms and conditions.

In addition, the following points are to be observed:

- These instructions must be read before installation and putting in operation and all notes provided therein are to be regarded!
- Devices must only be connected to safety extra-low voltage and under dead-voltage condition. To avoid damages and errors the device (e.g. by voltage induction) shielded cables are to be used, laying parallel with current-carrying lines is to be avoided, and EMC directives are to be observed.
- This device shall only be used for its intended purpose. Respective safety regulations issued by the VDE, the states, their control authorities, the TÜV and the local energy supply company must be observed. The purchaser has to adhere to the building and safety regulations and has to prevent perils of any kind.
- No warranties or liabilities will be assumed for defects and damages arising from improper use of this device.
- Consequential damages caused by a fault in this device are excluded from warranty or liability.
- These devices must be installed and commissioned by authorised specialists.
- The technical data and connecting conditions of the mounting and operating instructions delivered together with the device are exclusively valid. Deviations from the catalogue representation are not explicitly mentioned and are possible in terms of technical progress and continuous improvement of our products.
- In case of any modifications made by the user, all warranty claims are forfeited.
- This device must not be installed close to heat sources (e.g. radiators) or be exposed to their heat flow. Direct sun irradiation or heat irradiation by similar sources (powerful lamps, halogen spotlights) must absolutely be avoided.
- Operating this device close to other devices that do not comply with EMC directives may influence functionality.
- This device must not be used for monitoring applications, which serve the purpose of protecting persons against hazards or injury, or as an EMERGENCY STOP switch for systems or machinery, or for any other similar safety-relevant purposes.
- Dimensions of housing or housing accessories may show slight tolerances on the specifications provided in these instructions.
- Modifications of these records are not permitted.
- In case of a complaint, only complete devices returned in original packing will be accepted.

Commissioning is mandatory and may only be performed by qualified personnel!

These instructions must be read before installation and commissioning and all notes provided therein are to be regard

Thermostat d'ambiance **THERMASREG® RTR-S**, régulateur de climatisation électronique pour la régulation de la température ou pour la surveillance avec sortie 0-10V pour chauffer et refroidir, en option en version régulateur de climatisation analogique avec réglage de vitesse de ventilateurs manuel, réglage de consigne et témoins de fonctionnement DEL. Il est utilisé dans des pièces individuelles sèches qui sont chauffées ou refroidies par des radiateurs, plafonds frigorifiques, installations de ventilation ou de climatisation ou pour télécommander les appareils de climatisation, par ex. dans des hôtels, des bureaux et des hôpitaux, ou comme thermostat d'ambiance.

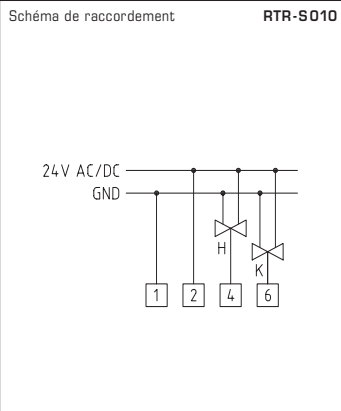
CARACTÉRISTIQUES TECHNIQUES

Tension d'alimentation :	24 V ca / cc (± 10 %)
Sonde de température :	interne ou externe (sélection possible par cavalier) Pt 1000 selon DIN EN 60751, classe B
Plage de réglage :	+5...+30 °C, réglable par potentiomètre de consigne avec graduations ou +21 °C (± 8K), réglable par potentiomètre de consigne avec flèche indicatrice (position médiane /+ /-)
Sorties :	1 x chauffer, 1 x refroidir 0-10V ou 10-0V déconnectable, 5mA max.
Bande proportionnelle :	réglable par potentiomètre interne chauffer +0,5...+3K (1K réglage d'usine) refroidir +0,5...+3K (2K réglage d'usine)
Zone neutre :	réglable par potentiomètre interne, +1...+5K (1K réglage d'usine)
Régulateur :	PI
Boîtier :	matière plastique, matériau ABS, couleur blanc pur (similaire à RAL 9010)
Dimensions :	98 x 98 x 33 mm (Baldur 2)
Montage :	montage mural ou sur boîte d'encastrement, Ø55 mm, partie inférieure avec 4 trous, pour fixation sur boîtes d'encastrement montées verticalement ou horizontalement pour passage de câble par l'arrière, avec point de rupture pour passage de câble par le haut / bas pour montage en saillie
Raccordement électrique :	0,14 - 2,5 mm ² , par bornes à vis
Humidité d'air admissible :	max. 90 % h.r., sans condensation de l'air
Classe de protection :	III (selon EN 60730)
Type de protection :	IP 30 (selon EN 60529)
Normes :	conformité CE, compatibilité électromagnétique selon EN 61326, Directive « CEM » 2014 / 30 / EU



RTR-S 010
(Baldur 2)

Thermostat d'ambiance analogique pour
régulation de pièce individuelle à 2 canaux



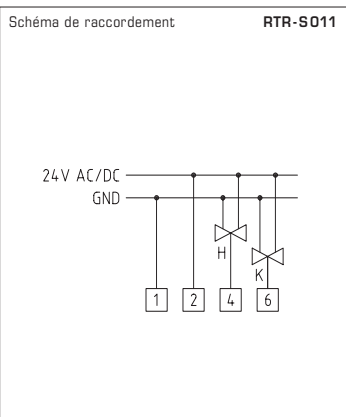
THERMASREG® RTR-S 010 Thermostat d'ambiance

Type / WG01	capteur interne / externe	sortie chauffer	sortie refroidir	référence
RTR-S010				réglage externe
RTR-S 010	Pt1000	0 - 10V	0 - 10V	1102-40B0-1000-000
Caractéristiques :	+5...+30 °C, par régleur de consigne, graduation			



RTR-S 011
(Baldur 2)

Thermostat d'ambiance analogique pour
régulation de pièce individuelle à 2 canaux



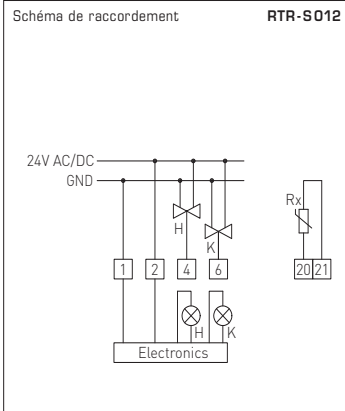
THERMASREG® RTR-S 011 Thermostat d'ambiance

Type / WG01	capteur interne / externe	sortie chauffer	sortie refroidir	référence
RTR-S011				réglage externe
RTR-S 011	Pt1000	0 - 10V	0 - 10V	1102-40B0-1100-000
Caractéristiques :	+21 °C (± 8 K), par régleur de consigne, flèche indicatrice (position médiane / + / -)			



RTR-S 012
(Baldu 2)

Thermostat d'ambiance analogique pour régulation de pièce individuelle à 2 canaux, avec témoin de fonctionnement (DEL)



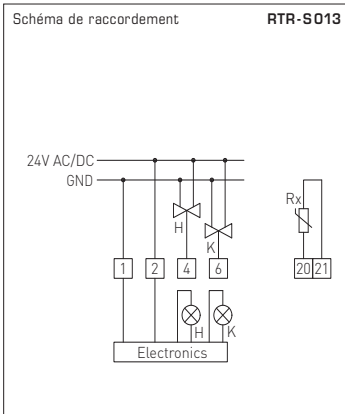
THERMASREG® RTR-S 012 Thermostat d'ambiance

Type / WG01	capteur interne / externe	sortie chauffer	sortie refroidir	référence
RTR-S012				réglage externe
RTR-S 012	Pt1000	0 - 10V	0 - 10V	1102-40B0-1200-000
Caractéristiques :	+5...+30 °C, par régleur de consigne, graduation, DEL rouge : témoin de fonctionnement chauffer, DEL bleue : témoin de fonctionnement refroidir			



RTR-S 013
(Baldu 2)

Thermostat d'ambiance analogique pour régulation de pièce individuelle à 2 canaux, avec témoin de fonctionnement (DEL)



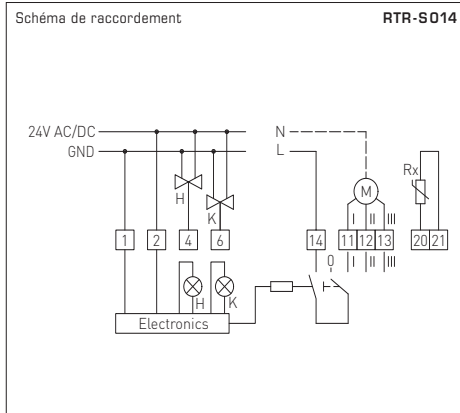
THERMASREG® RTR-S 013 Thermostat d'ambiance

Type / WG01	capteur interne / externe	sortie chauffer	sortie refroidir	référence
RTR-S013				réglage externe
RTR-S 013	Pt1000	0 - 10V	0 - 10V	1102-40B0-1300-000
Caractéristiques :	+21 °C (± 8K) par régleur de consigne, flèche indicatrice (position médiane /+ /-), DEL rouge : témoin de fonctionnement chauffer, DEL bleue : témoin de fonctionnement refroidir			



**RTR-S 014
(Baldu 2)**

Thermostat d'ambiance analogique pour régulation de pièce individuelle à 2 canaux, avec témoin de fonctionnement (DEL) et réglage de vitesse à 3 positions pour ventilateurs



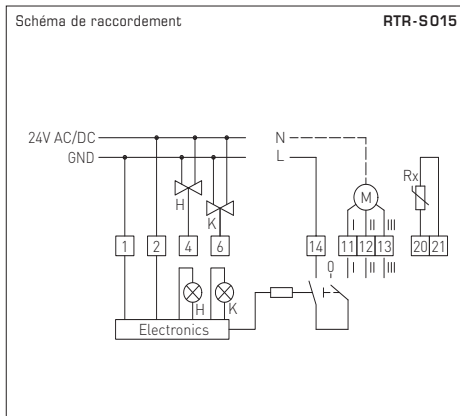
THERMASREG® RTR-S 014 Thermostat d'ambiance

Type / WG01	capteur interne / externe	sortie chauffer	sortie refroidir	référence
RTR-S 014				réglage externe
RTR-S 014	Pt1000	0 - 10V	0 - 10V	1102-40B0-1400-000
Caractéristiques :	+5...+30 °C, par régleur de consigne, graduation, au choix, capteur interne / externe, DEL rouge : témoin de fonctionnement chauffer, DEL bleue : témoin de fonctionnement refroidir, commutateur rotatif à 4 positions pour régler la vitesse des ventilateurs (0 / I / II / III)			



**RTR-S 015
(Baldu 2)**

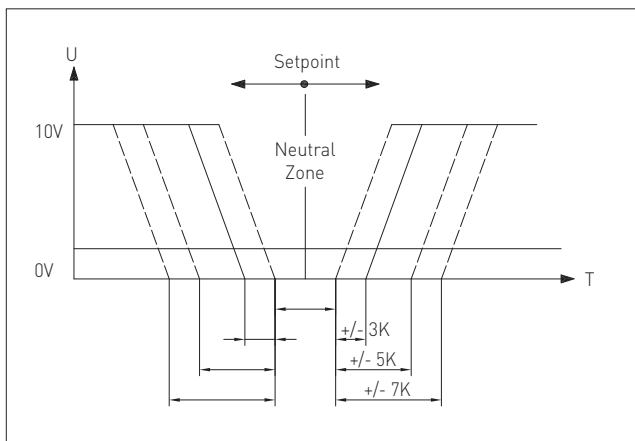
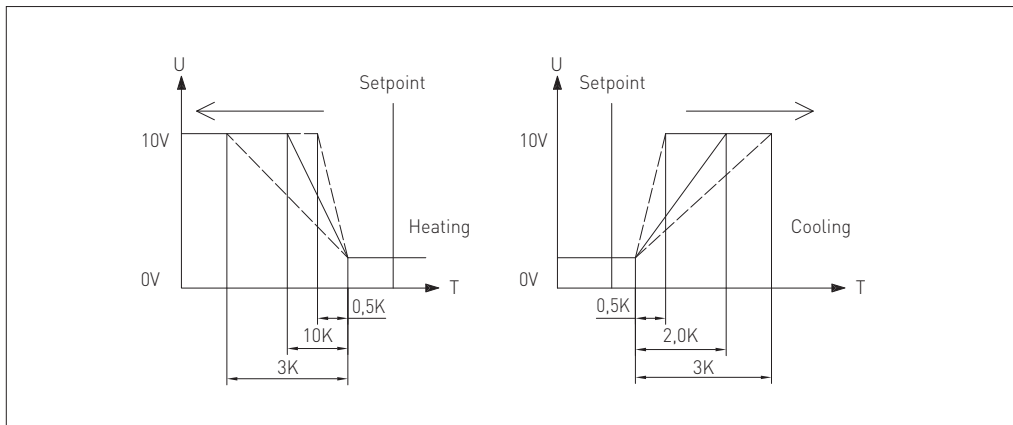
Thermostat d'ambiance analogique pour régulation de pièce individuelle à 2 canaux, avec témoin de fonctionnement (DEL) et réglage de vitesse à 3 positions pour ventilateurs



THERMASREG® RTR-S 015 Thermostat d'ambiance

Type / WG01	capteur interne / externe	sortie chauffer	sortie refroidir	référence
RTR-S 015				réglage externe
RTR-S 015	Pt1000	0 - 10V	0 - 10V	1102-40B0-1500-000
Caractéristiques :	+21 °C (± 8K) par régleur de consigne, flèche indicatrice (position médiane /+ /-), DEL rouge : témoin de fonctionnement chauffer, DEL bleue : témoin de fonctionnement refroidir, commutateur rotatif à 4 positions pour régler la vitesse des ventilateurs (0 / I / II / III)			

F Montage et installation

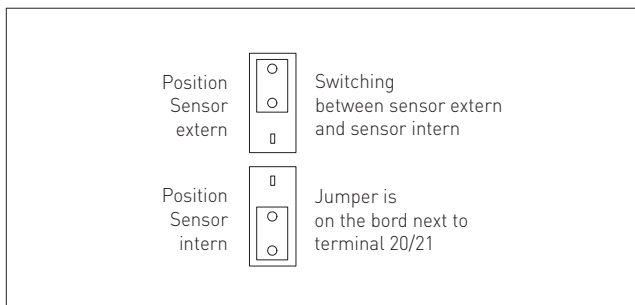


Il est possible de régler la zone neutre, la bande proportionnelle chauffer et la bande proportionnelle refroidir par les potentiomètres sur la carte à circuit imprimé.

Potentiomètre « NZ » : zone neutre

Potentiomètre « PH » : chauffer

Potentiomètre « PC » : refroidir



F Montage et installation

TENSION D'ALIMENTATION :

Cette variante d'appareil est dotée d'une protection contre l'inversion de polarité, c'-à-d. elle comprend un redressement demi-onde (diode de redressement). Grâce à cette diode de redressement intégrée, les appareils 0-10V peuvent également être alimentés en courant alternatif.

Le signal de sortie doit être prélevé avec un appareil de mesure. Ce faisant, la tension de sortie est mesurée par rapport au potentiel zéro (0V) de la tension d'entrée !

Si cet appareil est **alimenté en courant continu**, il faut utiliser l'entrée de tension de service UB+ pour l'alimentation en 15...36V cc et UB- ou GND comme câble de masse!

Si plusieurs appareils sont **alimentés en 24V ca**, il faut veiller à ce que toutes les entrées de tension « positives » (+) des appareils de terrain soient reliées entre elles de même que toutes les entrées de tension « négatives » (-) = potentiel de référence soient reliées entre elles (les appareils de terrain doivent être branchés en phase). Toutes les sorties d'appareil de terrain doivent se référer au même potentiel!

Une inversion de la polarisation de la tension d'alimentation sur un des appareils de terrain provoquerait un court-circuit. Le courant de court-circuit passant par cet appareil de terrain peut endommager cet appareil.

Veillez donc au raccordement correct des fils!

Schéma de raccordement

individuel

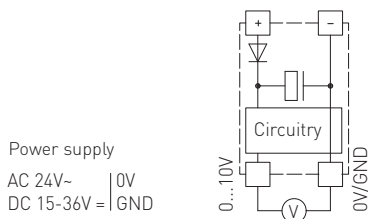
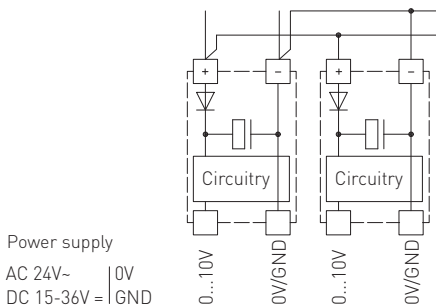


Schéma de raccordement

en parallèle



F Généralités

Seules les CGV de la société S+S, les « Conditions générales de livraison du ZVEI pour produits et prestations de l'industrie électronique » ainsi que la clause complémentaire « Réserve de propriété étendue » s'appliquent à toutes les relations commerciales entre la société S+S et ses clients.

Il convient en outre de respecter les points suivants :

- Avant de procéder à toute installation et à la mise en service, veuillez lire attentivement la présente notice et toutes les consignes qui y sont précisées !
- Les raccordements électriques doivent être exécutés HORS TENSION. Ne branchez l'appareil que sur un réseau de très basse tension de sécurité. Pour éviter des endommagements / erreurs sur l'appareil (par ex. dus à une induction de tension parasite), il est conseillé d'utiliser des câbles blindés, ne pas poser les câbles de sondes en parallèle avec des câbles de puissance, les directives CEM sont à respecter.
- Cet appareil ne doit être utilisé que pour l'usage qui est indiqué en respectant les règles de sécurité correspondantes de la VDE, des Länder, de leurs organes de surveillance, du TÜV et des entreprises d'approvisionnement en énergie locales. L'acheteur doit respecter les dispositions relatives à la construction et à la sécurité et doit éviter toutes sortes de risques.
- Nous déclinons toute responsabilité ou garantie pour les défauts et dommages résultant d'une utilisation inappropriée de cet appareil.
- Nous déclinons toute responsabilité ou garantie au titre de tout dommage consécutif provoqué par des erreurs commises sur cet appareil.
- L'installation et la mise en service des appareils doit être effectuée uniquement par du personnel qualifié
- Seules les données techniques et les conditions de raccordement indiquées sur la notice d'instruction accompagnant l'appareil sont applicables, des différences par rapport à la présentation dans le catalogue ne sont pas mentionnées explicitement et sont possibles suite au progrès technique et à l'amélioration continue de nos produits.
- En cas de modifications des appareils par l'utilisateur, tous droits de garantie ne seront pas reconnus.
- Cet appareil ne doit pas être utilisé à proximité des sources de chaleur (par ex. radiateurs) ou de leurs flux de chaleur, il faut impérativement éviter un ensoleillement direct ou un rayonnement thermique provenant de sources similaires (lampes très puissantes, projecteurs à halogène).
- L'utilisation de l'appareil à proximité d'appareils qui ne sont pas conformes aux directives « CEM » pourra nuire à son mode de fonctionnement.
- Cet appareil ne devra pas être utilisé à des fins de surveillance qui visent à la protection des personnes contre les dangers ou les blessures ni comme interrupteur d'arrêt d'urgence sur des installations ou des machines ni pour des fonctions relatives à la sécurité comparables.
- Il est possible que les dimensions du boîtier et des accessoires du boîtier divergent légèrement des indications données dans cette notice.
- Il est interdit de modifier la présente documentation.
- En cas de réclamation, les appareils ne sont repris que dans leur emballage d'origine et si tous les éléments de l'appareil sont complets.

La mise en service ne doit être effectuée que par du personnel qualifié ! Avant de procéder à l'installation et à la mise en service, veuillez lire attentivement la présente notice et toutes les consignes qui y sont précisées !

Электронный терморегулятор для внутренних помещений, система контроля климата **THERMASREG® RTR-S**, для контроля или регулирования температуры, с выходом 0–10 В для подогрева и охлаждения, по желанию – в виде бесступенчатой системы контроля климата с ручной регулировкой скорости вращения вентилятора, настройкой задаваемого значения и светодиодной индикацией режима работы. Пригоден для регулирования температуры в сухих помещениях, отапливаемых или охлаждаемых при помощи радиаторов, для систем охлаждения, вентиляции или кондиционирования – например, в отелях, офисах и клиниках, а также в качестве термостата для внутренних помещений.

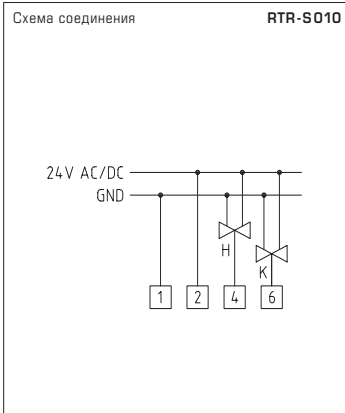
ТЕХНИЧЕСКИЕ ДАННЫЕ

Напряжение питания:	24В переменного / постоянного тока ($\pm 10\%$)
Датчик температуры:	встроенный или внешний (выбирается перемычкой) PT 1000 согласно DIN EN 60751, класс B
Диапазон регулирования:	+5...+30°C, настраивается при помощи потенциометра-здатчика с цифровой шкалой, или +21°C (± 8 K), настраивается при помощи потенциометра-здатчика с клиновидной стрелкой (среднее положение / + / -)
Выходы:	1 х нагрев, 1 х охлаждение 0–10 В или 10–0 В (переключаемый), макс. 5 мА
Зона пропорциональности:	внутренняя настройка потенциометром, нагрев +0,5 ... +3К (заводская установка: 1 К) охлаждение +0,5 ... +3К (заводская установка: 2 К)
Нейтральная зона:	внутренняя настройка потенциометром, +1...+5К (заводская установка: 1 К)
Тип регулирования:	PI
Корпус:	пластик, акрилонитрил-бутадиенстирол (ABS), цвет – чистый белый (аналогичен RAL 9010)
Размеры:	98 x 98 x 33 мм (Balduz 2)
Монтаж:	настенный или на монтажную коробку $\varnothing 55$ мм, низ с четырьмя отверстиями, для закрепления на вертикально или горизонтально установленных коробках, с шаблоном отверстия под открытый ввод кабеля
Электрическое подключение:	0,14–2,5 мм ² , по винтовым зажимам
Допустимая относительная влажность воздуха:	макс. 90%, без конденсата
Класс защиты:	III (согласно EN 60730)
Степень защиты:	IP 30 (согласно EN 60529)
Нормы:	соответствие CE-нормам, электромагнитная совместимость согласно EN 61326, директива 2014 / 30 / EU



RTR-S 010
(Balduz 2)

Терморегулятор для внутренних помещений, с аналоговым выходом, для двухканального регулирования температуры в отдельных помещениях

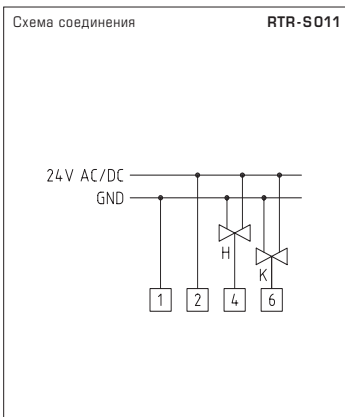


THERMASREG® RTR-S 010 Терморегулятор для внутренних помещений				
Тип /WG01	Чувств. элемент встроенный / внешний	Выход нагрев	Выход охлаждение	Арт. №
RTR-S010				органы настройки снаружи
RTR-S 010	Rt1000	0-10 В	0-10 В	1102-4080-1000-000
Комплектация:	+5...+30 °С, через задатчик с цифровой шкалой			



RTR-S 011
(Balduz 2)

Терморегулятор для внутренних помещений, с аналоговым выходом, для двухканального регулирования температуры в отдельных помещениях

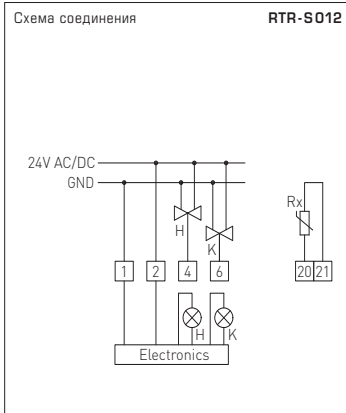


THERMASREG® RTR-S 011 Терморегулятор для внутренних помещений				
Тип /WG01	Чувств. элемент встроенный / внешний	Выход нагрев	Выход охлаждение	Арт. №
RTR-S011				органы настройки снаружи
RTR-S 011	Rt1000	0-10 В	0-10 В	1102-4080-1100-000
Комплектация:	+21 °С (± 8 K), через задатчик с клиновидной стрелкой (среднее положение / + / -)			



**RTR-S 012
(Baldur 2)**

Терморегулятор для внутренних помещений, с аналоговым выходом, для двухканального регулирования температуры в отдельных помещениях, со светодиодным индикатором рабочего режима



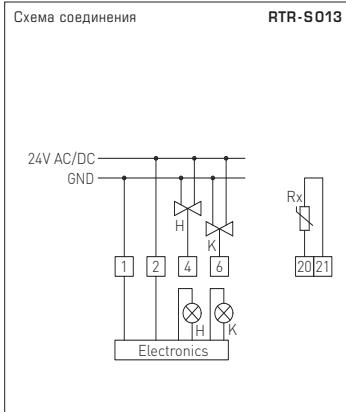
THERMASREG® RTR-S 012 Терморегулятор для внутренних помещений

Тип / WG01	Чувств. элемент встроенный / внешний	Выход нагрев	Выход охлаждение	Арт. №
RTR-S 012				органы настройки снаружи
RTR-S 012	Rt1000	0-10 В	0-10 В	1102-4080-1200-000
Комплектация:	+5 ... +30 °С, через задатчик с цифровой шкалой, индикатор красный: рабочий режим «нагрев», индикатор синий: рабочий режим «охлаждение».			



**RTR-S 013
(Baldur 2)**

Терморегулятор для внутренних помещений, с аналоговым выходом, для двухканального регулирования температуры в отдельных помещениях, со светодиодным индикатором рабочего режима



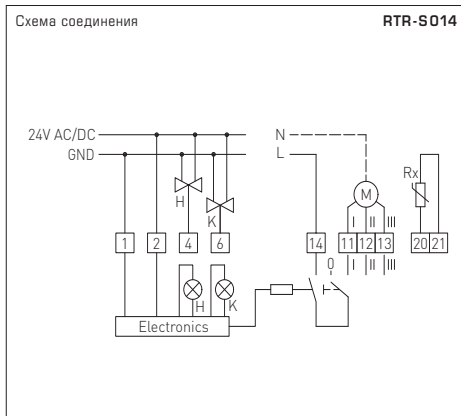
THERMASREG® RTR-S 013 Терморегулятор для внутренних помещений

Тип / WG01	Чувств. элемент встроенный / внешний	Выход нагрев	Выход охлаждение	Арт. №
RTR-S 013				органы настройки снаружи
RTR-S 013	Rt1000	0-10 В	0-10 В	1102-4080-1300-000
Комплектация:	21 °С (±ВК) через задатчик с клиновидной стрелкой (среднее положение / + / -), индикатор красный: рабочий режим «нагрев», индикатор синий: рабочий режим «охлаждение».			



RTR-S 014
(BalduR 2)

Терморегулятор для внутренних помещений, с аналоговым выходом, для двухканального регулирования температуры в отдельных помещениях, со светодиодным индикатором рабочего режима и трехступенчатой настройкой скорости вращения вентиляторов



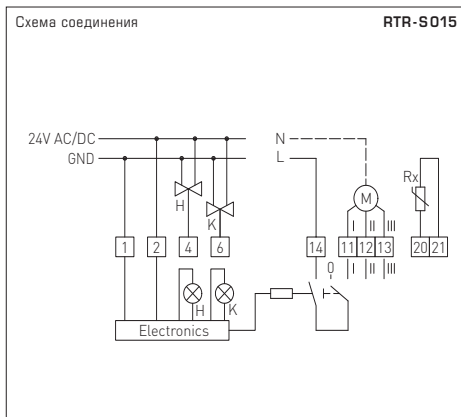
THERMASREG® RTR-S 014 Терморегулятор для внутренних помещений

Тип / WG01	Чувств. элемент встроенный / внешний	Выход нагрев	Выход охлаждение	Арт. №
RTR-S014				органы настройки снаружи
RTR-S 014	Pt1000	0-10 В	0-10 В	1102-4080-1400-000
Комплектация:	+5 ... +30 °С, через задатчик с цифровой шкалой, чувств. элемент встроенный / внешний на выбор, индикатор красный: рабочий режим «нагрев», индикатор синий: рабочий режим «охлаждение», 4-ступенчатый поворотный переключатель числа оборотов вентилятора (0 / I / II / III)			



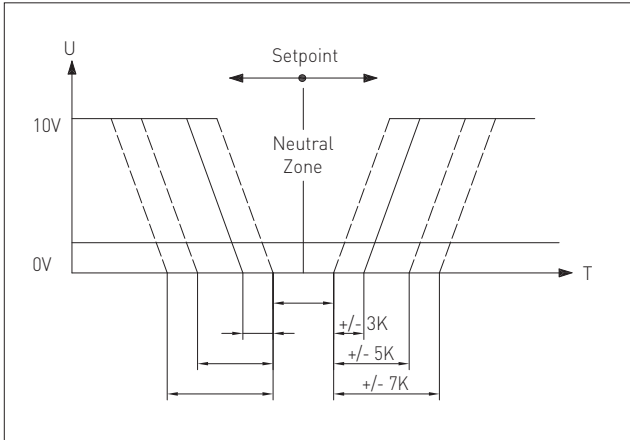
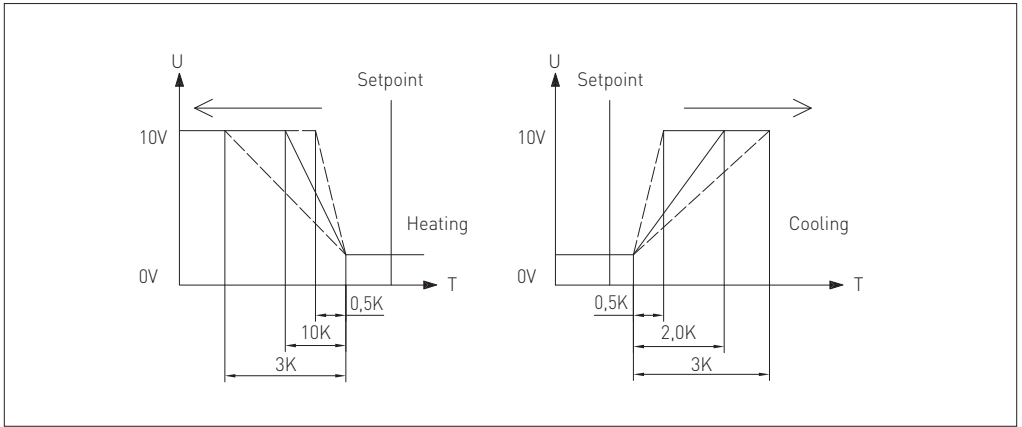
RTR-S 015
(BalduR 2)

Терморегулятор для внутренних помещений, с аналоговым выходом, для двухканального регулирования температуры в отдельных помещениях, со светодиодным индикатором рабочего режима и трехступенчатой настройкой скорости вращения вентиляторов



THERMASREG® RTR-S 015 Терморегулятор для внутренних помещений

Тип / WG01	Чувств. элемент встроенный / внешний	Выход нагрев	Выход охлаждение	Арт. №
RTR-S015				органы настройки снаружи
RTR-S 015	Pt1000	0-10 В	0-10 В	1102-4080-1500-000
Комплектация:	21 °С (±ВК) через задатчик с клиновидной стрелкой (среднее положение + / -), индикатор красный: рабочий режим «нагрев», индикатор синий: рабочий режим «охлаждение», 4-ступенчатый поворотный переключатель числа оборотов вентилятора (0 / I / II / III)			

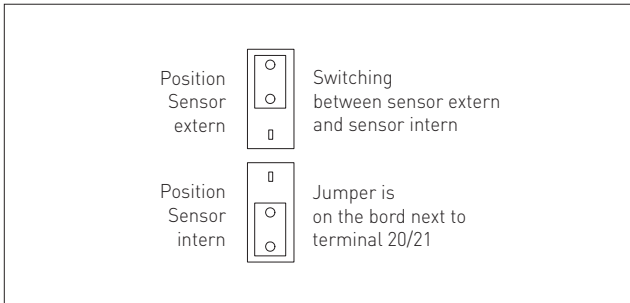


Настройка нейтральной зоны, пропорциональной полосы обогрева и пропорциональной полосы охлаждения возможна при помощи потенциометра на плате.

Poti »NZ«:
нейтральная зона
(Neutral Zone)

Poti »PH«:
обогрев (Heating)

Poti »PC«:
охлаждение (Cooling)



НАПРЯЖЕНИЕ ПИТАНИЯ:

В качестве защиты от неправильного подключения рабочего напряжения в данный вариант прибора интегрирован однополупериодный выпрямитель или диод защиты от напряжения обратной полярности. В случае приборов, рассчитанных на напряжение 0 – 10 В, этот встроенный выпрямитель допускает также эксплуатацию при питании напряжением переменного тока.

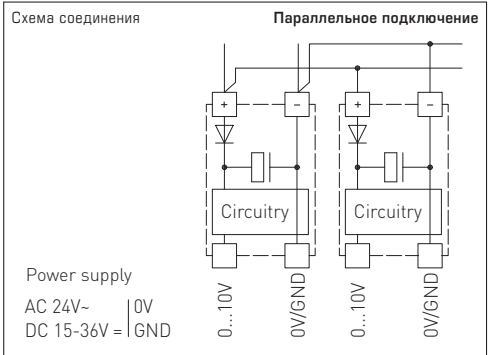
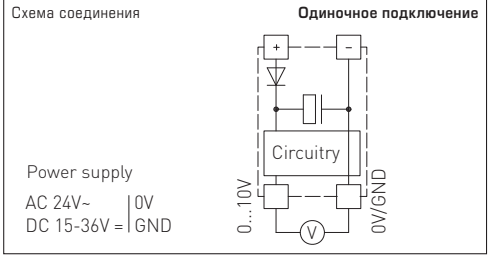
Выходной сигнал следует снимать измерительным прибором. Выходное напряжение при этом измеряется относительно нулевого потенциала (0В) входного напряжения!

Если прибор запитывается напряжением **постоянного тока**, следует использовать вход рабочего напряжения UB+ (для питания напряжением 15...36В) и UB- / GND (в качестве корпуса)!

Если для питания нескольких приборов используется напряжение 24 В **переменного тока**, необходимо следить за тем, чтобы все положительные входы рабочего напряжения (+) полевых устройств были соединены друг с другом. Это относится также ко всем отрицательным входам рабочего напряжения (-) = опорного потенциала (сифазное подключение полевых устройств). Все выходы полевых устройств должны относиться к одному потенциалу!

Подключение питающего напряжения одного из полевых устройств с неверной полярностью ведёт к короткому замыканию напряжения питания. Ток короткого замыкания, протекающий через данное устройство, может привести к его повреждению.

Следите за правильностью проводки!

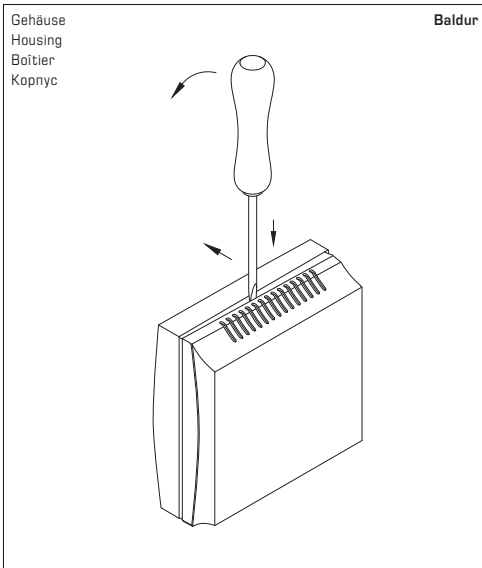


В качестве Общих Коммерческих Условий имеют силу исключительно наши Условия, а также действительные «Общие условия поставки продукции и услуг для электрической промышленности» (ZVEI) включая дополнительную статью «Расширенное сохранение прав собственности».

Помимо этого, следует учитывать следующие положения:

- Перед установкой и вводом в эксплуатацию следует прочитать данное руководство; должны быть учтены все приведенные в нем указания!
- Подключение прибора должно осуществляться исключительно к безопасно малому напряжению и в обесточенном состоянии. Во избежание повреждений и отказов (например, вследствие наводок) следует использовать экранированную проводку, избегать параллельной прокладки токоведущих линий и учитывать предписания по электромагнитной совместимости.
- Данный прибор следует применять только по прямому назначению, учитывая при этом соответствующие предписания VDE (союза немецких электротехников), требования, действующие в Вашей стране, инструкции органов технического надзора и местных органов энергоснабжения. Надлежит придерживаться требований строительных норм и правил, а также техники безопасности и избегать угроз безопасности любого рода.
- Мы не несем ответственности за ущерб и повреждения, возникающие вследствие неправильного применения наших устройств.
- Ущерб, возникший вследствие неправильной работы прибора, не подлежит устранению по гарантии.
- Монтаж и ввод в эксплуатацию должны осуществляться только специалистами.
- Действительны исключительно технические данные и условия подключения, приведенные в поставляемых с приборами руководствах по монтажу и эксплуатации. Отклонения от представленных в каталоге характеристик дополнительно не указываются, несмотря на их возможность в силу технического прогресса и постоянного совершенствования нашей продукции.
- В случае модификации приборов потребителем гарантийные обязательства теряют силу.
- Не разрешается использование прибора в непосредственной близости от источников тепла (например, радиаторов отопления) или создаваемых ими тепловых потоков; следует в обязательном порядке избегать попадания прямых солнечных лучей или теплового излучения от аналогичных источников (мощные осветительные приборы, галогенные излучатели).
- Эксплуатация вблизи оборудования, не соответствующего нормам электромагнитной совместимости (EMV), может влиять на работу приборов.
- Недопустимо использование данного прибора в качестве устройства контроля/наблюдения, служащего для защиты людей от травм и угрозы для здоровья/жизни, а также в качестве аварийного выключателя устройств и машин или для аналогичных задач обеспечения безопасности.
- Размеры корпусов и корпусных принадлежностей могут в определенных пределах отличаться от указанных в данном руководстве.
- Изменение документации не допускается.
- В случае рекламаций принимаются исключительно цельные приборы в оригинальной упаковке.

Ввод в эксплуатацию обязателен и выполняется только специалистами! Перед монтажом и вводом в эксплуатацию прочитать данное руководство; должны быть учтены все приведенные в нем указания!



Zum Öffnen des Gehäuses einen Schraubendreher (2,0) in die Nut mittig ansetzen, nach unten drücken und den Bodenrahmen etwas anheben. Den Deckel nach vorne ziehen und halten.

To open the enclosure, set a screwdriver (2,0) in the groove at centre, press down, and lift up the bottom frame slightly. Pull top cover forward and hold it.

Pour ouvrir le boîtier placer le tournevis (2,0) au centre de l'encoche, pousser vers le bas et soulever légèrement le cadre inférieur. Tirer le couvercle vers l'avant et le maintenir.

Чтобы открыть корпус, вставьте жало отвертки (2,0) в паз по центру, надавите вниз и слегка приподнимите основание корпуса. Крышку сдвигайте вперед, аккуратно удерживая ее.

© Copyright by S+S Regeltechnik GmbH

Nachdruck, auch auszugsweise, nur mit Genehmigung der S+S Regeltechnik GmbH.

Reprint in full or in parts requires permission from S+S Regeltechnik GmbH.

La reproduction des textes même partielle est uniquement autorisée après accord de la société S+S Regeltechnik GmbH.

Перепечатка, в том числе в сокращенном виде, разрешается лишь с согласия S+S Regeltechnik GmbH.

Irrtümer und technische Änderungen vorbehalten. Alle Angaben entsprechen unserem Kenntnisstand bei Veröffentlichung. Sie dienen nur zur Information über unsere Produkte und deren Anwendungsmöglichkeiten, bieten jedoch keine Gewähr für bestimmte Produkteigenschaften. Da die Geräte unter verschiedensten Bedingungen und Belastungen eingesetzt werden, die sich unserer Kontrolle entziehen, muss ihre spezifische Eignung vom jeweiligen Käufer bzw. Anwender selbst geprüft werden. Bestehende Schutzrechte sind zu berücksichtigen. Einwandfreie Qualität gewährleisten wir im Rahmen unserer Allgemeinen Lieferbedingungen.

Subject to errors and technical changes. All statements and data herein represent our best knowledge at date of publication. They are only meant to inform about our products and their application potential, but do not imply any warranty as to certain product characteristics. Since the devices are used under a wide range of different conditions and loads beyond our control, their particular suitability must be verified by each customer and/or end user themselves. Existing property rights must be observed. We warrant the faultless quality of our products as stated in our General Terms and Conditions.

Sous réserve d'erreurs et de modifications techniques. Toutes les informations correspondent à l'état de nos connaissances au moment de la publication. Elles servent uniquement à informer sur nos produits et leurs possibilités d'application, mais n'offrent aucune garantie pour certaines caractéristiques du produit. Etant donné que les appareils sont soumis à des conditions et des sollicitations diverses qui sont hors de notre contrôle, leur adéquation spécifique doit être vérifiée par l'acheteur ou l'utilisateur respectif. Tenir compte des droits de propriété existants. Nous garantissons une qualité parfaite dans le cadre de nos conditions générales de livraison.

Возможны ошибки и технические изменения. Все данные соответствуют нашему уровню знаний на момент издания. Они представляют собой информацию о наших изделиях и их возможностях применения, однако они не гарантируют наличие определенных характеристик. Поскольку устройства используются при самых различных условиях и нагрузках, которые мы не можем контролировать, покупатель или пользователь должен сам проверить их пригодность. Соблюдать действующие права на промышленную собственность. Мы гарантируем безупречное качество в рамках наших «Общих условий поставки».

